

Wassersackrohre, handelsüblich Syphons, industrial standard Syphons, usuelle standard

• Anwendung

Wassersackrohre dienen der Pulsationsdämpfung und schützen vor zu starker Erwärmung des Druckmessgerätes. Es empfiehlt sich vor Inbetriebnahme kühlende Sperrflüssigkeit in das Wassersackrohr einzufüllen. Das sich bildende Kondensat verhindert das Eindringen heißen Messstoffes.

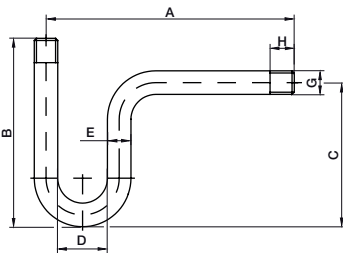
• Service intended

Pressure gauge syphons are intended to protect the pressure gauge from the effect of hot pressure media and to reduce the effect of rapid pressure surges. When first installed the syphon should be filled with separating liquid. The collected condensate of the pressure prevents direct contact with hot media.

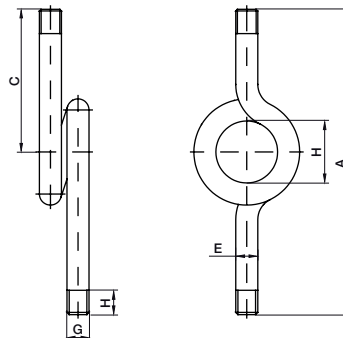
• Utilisation

Les syphons servent à amortir les coups de bélier et à protéger les manomètres contre un échauffement trop fort. Il est recommandé de remplir le syphon avec un liquide obturant avant la mise en service. Le condensat qui s'y forme empêche la pénétration d'un fluide brûlant.

Technische Daten	Technical Data	Caractéristiques techniques
Material Stahl St 1.0305, wahlweise Edelstahl 1.4571	Materials Steel A226, alternatively stainless steel 316Ti	Matière Acier C 10 D, facultativement acier inox Z6 CNDT 17-12
Form U-Form für horizontale Druckentnahme Kreis-Form für vertikale Druckentnahme	Forms U-Form to fit horizontal pressure tap Trumpet form to fit vertical pressure tap	Forme En forme de U pour prise de pression horizontale En forme circulaire pour prise de pression verticale
Zulässige Temperaturen T_{max} °C 120 °C bei 100 bar 300 °C bei 80 bar 400 °C bei 60 bar	Permissible temperatures T_{max} °C 120 °C at 100 bar 300 °C at 80 bar 400 °C at 60 bar	Températures autorisées T_{max} °C 120 °C de 100 bar 300 °C de 80 bar 400 °C de 60 bar



U-Form



Kreis-Form
Trumpet form
Forme circulaire

Wassersackrohre, handelsüblich Syphons, industrial standard Syphons, usuelle standard

Bestell-Nr. Order N° N° de commande		Form form forme	Gewinde thread pas de vis		mm						PN		kg
1.0305 A 226 C 10 D	1.4571 316Ti Z6 CNDT 17-12		Eintritt input entrée	Austritt output sortie	A	B	C	D	E	H	Stahl steel acier	1.4571 316Ti Z6 CNDT 17-12	
390079	390080	U	G 1/4 B	G 1/4 B	225	170	130	53	13,5	20	40	100	0,3
390081	390082		G 3/8 B	G 3/8 B				50	17,2	20			0,5
390083	390084		G 1/2 B	G 1/2 B				45	21,3	22			0,6
390085	390086		1/4-NPT	1/4-NPT				53	13,5	16			0,3
390087	390088		1/2-NPT	1/2-NPT				45	21,3	20			0,6
390089	390090	Kreis trumpet circulaire	G 1/4 B	G 1/4 B	240	-	120	64	13,5	20	40	100	0,3
390091	390092		G 3/8 B	G 3/8 B				56	17,2	20			0,5
390093	390094		G 1/2 B	G 1/2 B				56	21,3	22			0,6
390095	390096		1/4-NPT	1/4-NPT				64	13,5	16			0,3
390097	390098		1/2-NPT	1/2-NPT				56	21,3	20			0,3

Stand: 24. 10. 2023