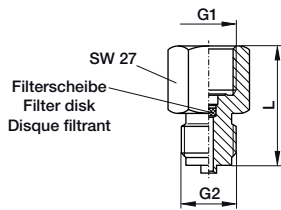


# Vorschaltfilter In-line filters Filtres

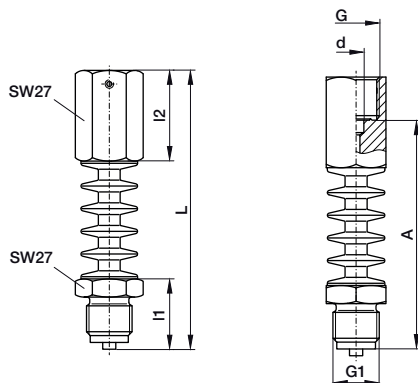
- Anwendung**  
 Vorschaltfilter dienen zum Ausfiltern von Feststoffen aus gasförmigen und flüssigen Messstoffen und wirken drosselnd und dämpfend bei Druckstößen.
- Service intended**  
 In-line filters protect the pressure element from dust and solid bodies that may be suspended in the pressure medium. They are intended to suppress the effect of pressure pulses and pressure peaks.
- Utilisation**  
 Les filtres pour montage en amont sont prévus pour éliminer les déchets solides se trouvant dans les liquides ou gazeux. En plus les filtres ont l'effet de freiner et d'étrangler les coups de bélier et les chocs de pression.

Technische Daten		Technical Data		Caractéristiques techniques	
<b>Filterscheibe</b>		<b>Filter disk</b>		<b>Disque filtrant</b>	
Edelstahl 1.4404		Stainless steel 316L		Acier inox Z3 CND 18-12-02	
<b>Filtergrad</b>		<b>Grade of filtration</b>		<b>Finesse du filtre</b>	
200 µm		200 µm		200 µm	
<b>Porösität</b>		<b>Porosity</b>		<b>Porosité</b>	
30 ... 50 %		30 ... 50 %		30 ... 50 %	
<b>Temperaturbeständigkeit</b> $T_{min} / T_{max}$		<b>Temperature stability</b> $T_{min} / T_{max}$		<b>Résistance en température</b> $T_{mini} / T_{maxi}$	
-25 ... +200 °C		-25 ... +200 °C		-25 ... +200 °C	
<b>Belastung bar</b>		<b>Working pressure bar</b>		<b>Plages d'utilisation bar</b>	
Messing, G 1/4 = 125, G 1/2 = 200, Edelstahl, G 1/4 = 250, G 1/2 = 400		Brass, G 1/4 = 125, G 1/2 = 200, Stainless steel, G 1/4 = 250, G 1/2 = 400		Brass, G 1/4 = 125, G 1/2 = 200, Stainless steel, G 1/4 = 250, G 1/2 = 400	



Bestell-Nr. Order N° N° de commande			Gewinde thread raccord		mm	kg
Messing brass laiton	Stahl steel acier	1.4571 316Ti Z6CNDT17-12	G1	G2	L	
395989	396659	395983	G1/4	G1/4B	32	0,175
395990	396660	395984		M12x1,5		
395991	396661	395985		1/4NPT	30	
395986	396662	395980	G1/2	G1/2B	46	0,270
395987	396663	395981		M20x1,5		
395988	396664	395982		1/2NPT	44	

# Temperaturentkoppler Temperature decoupler Découpleur de température



Bestell-Nr. Order N° N° de commande			Gewinde thread raccord		mm					kg
Messing brass laiton	Stahl steel acier	1.4571 316Ti Z6CNDT17-12	G	G1	L	A	I1	I2	d	
414481	414482	408013	G1/2	G1/4B	115	94	23	40	7	0,10
414483	414484	406991	G1/2	G1/2B	123	101	31			0,12

Temperatur und Druckbereiche temperature and pressure range plage de température et de pression					
Messing brass laiton		Stahl steel acier		1.4571 316Ti Z6CNDT17-12	
PN	$T_{max}$ °C	PN	$T_{max}$ °C	PN	$T_{max}$ °C
250	100	400	155	600	200

Stand: 24. 10. 2023