

Universalnetzteil General power supply Alimentation universelle

UNT

- **Anwendung**
Stabilisiertes Versorgungsmodul für Messumformer und Kleingeräte
- **Service intended**
Stabilised supply module for transmitters and small units
- **Utilisation**
Module d'alimentation stabilisé pour transmetteurs et petits appareils



Technische Daten	Technical Data	Caractéristiques techniques
Gehäuse	Case	Boîtier
Makrolon, grau / schwarz	Macrolon, grey / black	Macrolon, gris / noir
Gehäuseabmessung	Case dimensions	Dimensions du boîtier
B x H x T : 55 x 75 x 110 mm	55 x 75 x 110 mm	55 x 75 x 110 mm
Befestigung	Mounting	Fixation
Tragschiene : 35 mm nach EN 50022 Schraubbefestigung	Rail : 35 mm to EN 50022 Screw mounting	sur rail : 35 mm selon AE 50022 par vis
Schutzart	Degree of protection	Degré de protection
Gehäuse : IP 40 nach EN 60529 Klemmen : IP 20 nach EN 60529	Case : IP 40 to EN 60529 Terminals : IP 20 to EN 60529	Boîtier : IP 40 selon EN 60529 Bornier : IP 20 selon EN 60529
Elektrischer Anschluss	Wiring	Raccordement électrique
Liftklemmen Kabelquerschnitt : bis 4 mm ²	Lift terminals Cable cross section : up to 4 mm ²	Bornes auto-serrantes Section de câble : jusqu'à 4 mm ²
Eingangsspannung	Input voltage	Alimentation
230 V AC ± 10 % / 50 - 60 Hz 115 V AC ± 10 % / 50 - 60 Hz 48 V AC ± 10 % / 50 - 60 Hz 24 V AC ± 10 % / 50 - 60 Hz	230 V AC ± 10 % / 50 - 60 Hz 115 V AC ± 10 % / 50 - 60 Hz 48 V AC ± 10 % / 50 - 60 Hz 24 V AC ± 10 % / 50 - 60 Hz	230 V ca / ± 10 % / 50 - 60 Hz 115 V ca / ± 10 % / 50 - 60 Hz 48 V ca / ± 10 % / 50 - 60 Hz 24 V ca / ± 10 % / 50 - 60 Hz
Ausgangsspannung	Output voltage	Sortie tension continue
12 V DC / 240 mA 18 V DC / 160 mA 24 V DC / 120 mA	12 V DC / 240 mA 18 V DC / 160 mA 24 V DC / 120 mA	12 V cc / 240 mA 18 V cc / 160 mA 24 V cc / 120 mA
Restwelligkeit	Ripple	Ondulation résiduelle
< 1 mVss im Leerlauf	< 1 mVss Idle voltage	< 1 mVss à vide
zulässige Temperaturen T_{min} / T_{max}	Permissible temperatures T_{min} / T_{max}	Température autorisées T_{mini} / T_{maxi}
Lagertemperatur - 40 ... +100°C Umgebungstemperatur - 25 ... + 60°C	Storage temperature - 40 ... +100°C Ambient temperature - 25 ... + 60°C	Température de stockage -40 ... + 100 °C Température ambiante -25 ... + 60 °C
Gewicht	Weight	Poids
ca. 0,37 kg	Approx. 0,37 kg	environ 0,37 kg

Stand: 25. 10. 2023



Ergänzungen

siehe Seite 16.0102



Optional extras

see page 16.0102

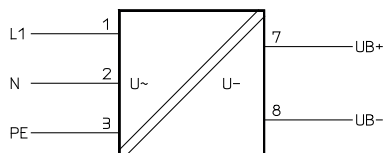
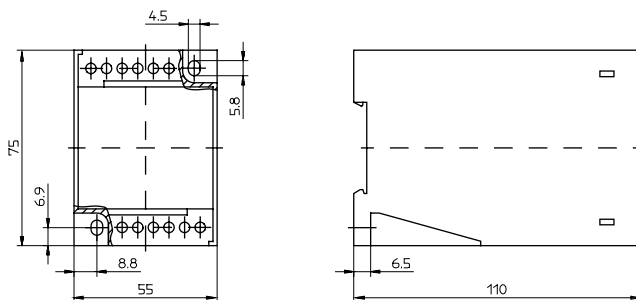


Options

voir page 16.0102

UNT

Universalnetzteil General power supply Alimentation universelle



Eingangsspannung Line voltage Secteur	230 V AC	115 V AC	48 V AC	24 V AC
Ausgangsspannung Output voltage Tension de sortie	Bestell-Nr. Order-N° N° de commande			
12 V DC / 240 mA	109971	109974	109977	109980
18 V DC / 160 mA	109972	109975	109978	109981
24 V DC / 120 mA	109973	109976	109979	109982

Stand: 25. 10. 2023