

Kompakt Temperaturmessumformer

Compact temperature transmitter

Transmetteur de température compact

TU

• Anwendung

Die kompakten Temperaturmessumformer Pt100 mit Ausgangssignal 4...20 mA/20...4 mA sind für sterile Verfahrenstechnik in Bereichen der Nahrungsmittel-, Getränke- und Pharma-Industrie als auch für Biotec und Life-Science-Engineering mit hohen hygienischen Anforderungen geeignet.

• Service intended

The compact temperature transmitter Pt100 with output signal 4...20 mA/20...4 mA are specifically suitable for sterile applications in the areas of food, beverage and pharmaceutical industries as well as in the fields of Biotec and Life-Science-Engineering, which require high hygienic standards.

• Utilisation

Les transmetteurs compacts Pt100 de température avec signal de sortie 4...20 mA/20...4mA appropriés pour les applications stériles dans les domaines de l'industrie d'alimentation, des boissons et pharmaceutiques ainsi que pour Biotec et Life-science-Engineering avec des exigences d'hygiène élevées.



eHART®

Technische Daten	Technical Data	Caractéristiques techniques
Gehäuse Edelstahl 1.4435	Case Stainless steel 316L	Boîtier Acier inox Z3 CND 18-14-03
Schutzart IP 68 / IP 69K nach DIN EN 60529 / IEC 529	Degree of protection IP 68 / IP 69K per DIN EN 60529 / IEC 529	Degré de protection IP 68 / IP 69K selon DIN EN 60529 / IEC 529
Prozessanschluss Oberflächenrauheit ≤ 0,8 µm Option: ≤ 0,4 µm, elektropoliert Edelstahl 1.4404	Connection Surface roughness ≤ 0,8 µm Option: ≤ 0,4 µm, electropolished st.st 316L	Raccord La rugosité de surface ≤ 0,8 µm Optionel: ≤ 0,4 µm, électropoli Acier inox Z3 CND 18-14-03
Messbereich Grundkonfiguration -50 ... +150°C, (-58 ... 300°F) ohne Halsrohr -50 ... +200°C, (-58 ... 390°F) mit Halsrohr	Measuring range basic configuration -50 ... +150°C, (-58 ... 300°F) without neck tube -50 ... +200°C, (-58 ... 390°F) with neck tube	Plage de mesure configuration de base -50 ... 150°C, (-58 ... 300°F) sans tube prolongateur -50 ... 200°C, (-58 ... 390°F) avec tube prolongateur
Temperatursensor Pt100 / (opt. Pt1000) 4-Leiter, bodenempfindlicher Messwiderstand, Klasse A, DIN EN 60751 Belastbarkeit: 0,3 ... 1,0 mA	Sensing element Pt100 / (opt. Pt1000) 4-wire, Floor-sensitive measuring resistor, class A, DIN EN 60751 Load: 0,3 ... 1,0 mA	Sonde Pt100 / (opt. Pt1000) 4-fils, résistance de mesure plancher-sensible, classe A, DIN EN 60751 Courant de mesure: 0,3 ... 1,0 mA
Ausgangssignal, eHART®-Protokoll 4 ... 20 mA optional 20 ...4 mA, 2-Leiter	Signal output, eHART®-protocol 4 ... 20 mA optional 20 ...4 mA, 2-wire	Signal de sortie, eHART®-protocole 4 ... 20 mA en option 20 ...4 mA, 2-fils
Linearisierung Temperaturlinear nach DIN EN 60751	Linearization Linear temperature according to DIN EN 60751	Linéarisation Température linéaire selon DIN EN 60751
Einschaltverzögerung < 10 ms	Switch-on delay < 10 ms	Temps de réponse < 10 ms
Ansprechzeit t50 < 3,3 s / t90 < 9,6 s	Response time t50 < 3,3 s / t90 < 9,6 s	Délai mise en marche t50 < 3,3 s / t90 < 9,6 s
Genauigkeit 0,1% von der Spanne	Accuracy 0,1% of the span	Tolérance 0,1% de la travée
Langzeitstabilität ≤ 0,1K /Jahr	Long term stability ≤ 0,1K /year	La stabilité à long terme ≤ 0,1K /année
Hilfsenergie Ub = 7,5 ... 30 V DC Verpolungsgeschützt	Power supply Ub = 7,5 ... 30 V DC reverse polarity protected	Alimentation Ub = 7,5...30 Vcc protection inversion de polarité
Bürde Rb [Ohm] = (Ub [V] - 7,5 [V]) / 0,025 [A]	Load Rb [Ohm] = (Ub [V] - 7,5 [V]) / 0,025 [A]	Charge Rb [Ohm] = (Ub [V] - 7,5 [V]) / 0,025 [A]
Ausfallsignal Fühlerbruch: ≤ 3,8mA Fühlerkurzschluss: ≥ 21 mA	Failure signal Sensor break: ≤ 3.8 mA Short circuit: ≥ 21 mA	Signal de défaut Rupture capteur: ≤ 3,8 mA Court-circuit: ≥ 21 mA
Elektrischer Anschluss Rundstecker M12x1 IP68 / IP 69K nach EN 60529 / IEC 529	Electrical connection Plug M12x1 IP68 / IP 69K per EN 60529 / IEC 529	Branchement électrique Branchez plug M12x1 IP68 / IP 69K selon EN 60529 / IEC 529
Zulässige Temperaturen Lagertemperatur -40 ... 85 °C Umgebungstemperatur Seite: 11.3307	Permissible temperatures Storage temperature -40 ... 85 °C Ambient See table on page: 11.3307	Températures autorisées Température et stockage -40 ... 85 °C Ambiante Voir le tableau à la page: 11.3307
Elektromagnetische Verträglichkeit (EMV) 2014/30/EU, EN 61326 Emission (Gruppe 1 Klasse B) und Störfestigkeit (industrieller Bereich)	Electromagnetic compatibility (EMC) 2014/30/EU, EN 61326 Emission (Group 1 Class B) and Immunity (industrial locations)	Compatibilité électromagnétique (CEM) 2014/30/UE, EN 61326 émission (Groupe 1 Classe B) et immunitaires (sites industriels)

📄 Ergänzungen

siehe Seite 11.3307

📄 Optional extras

see page 11.3307

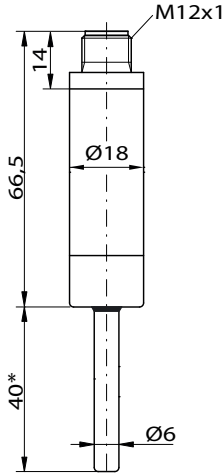
📄 Options

voir tableau page 11.3307

amatheum

Kompakt Temperaturmessumformer glatter Schaft Compact temperature transmitter plain Stem Transmetteur de température compact tige lisse

ohne Halsrohr
without Neck extension
sans Prolongement

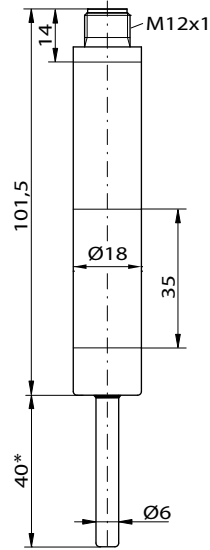


Bestell-Nr. / Order-Nº. / Nº de commande

120106

0,048 kg

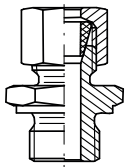
mit Halsrohr
with Neck extension
avec Prolongement



Bestell-Nr. / Order-Nº. / Nº de commande

120035

0,059 kg



Quetschringverschraubung für TU/TS
Compression fitting for TU/TS
Raccord coulissant pour le TU/TS

Bestell-Nr.
Order-Nº.
Nº de commande

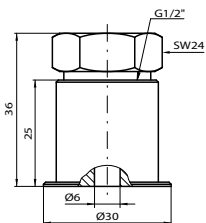
Mediumberührt
Wetted parts
Pièces en contact avec medium

PN

siehe Seite 11.3402
see page 11.3402
voir page 11.3402

Edelstahl 1.4571
Stainless steel 316Ti
Acier inox Z6 CNDT 17-12

max. 25 bar



Krageneinschweissmuffe verschiebbar mit Dichtkegel und Druckschraube für TU/TS
Weld adaptor sliding with sealing cone and pressure screw for TU/TS
Adaptateur Weld coulissante avec cône d'étanchéité et vis de pression pour le TU/TS

Bestell-Nr.
Order-Nº.
Nº de commande

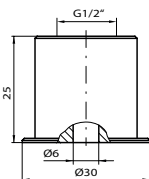
Mediumberührt
Wetted parts
Pièces en contact avec medium

PN

404460

Edelstahl 1.4435
Stainless steel 316L
Acier inox Z2CND17.12

max. 10 bar



Krageneinschweissmuffe für TU/TS
Weld adaptor for TU/TS
Adaptateur Weld pour TU/TS

Bestell-Nr.
Order-Nº.
Nº de commande

Mediumberührt
Wetted parts
Pièces en contact avec medium

PN

406372

Edelstahl 1.4435
Stainless steel 316L
Acier inox Z2CND17.12

max. 10 bar

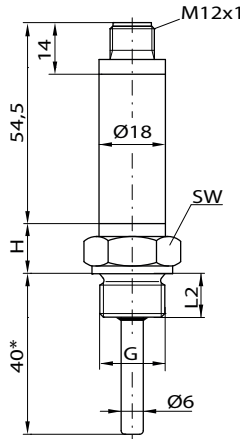
Kompakt Temperaturmessumformer mit Einschraubzapfen

Compact temperature transmitter with male thread

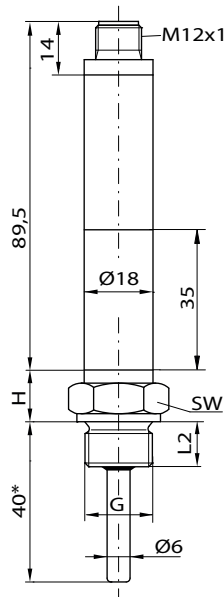
Transmetteur de température compact avec raccord fixe

TU02

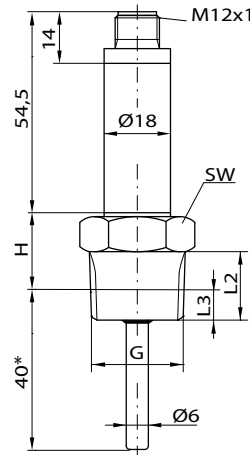
ohne Halsrohr
without Neck extension
sans Prolongement



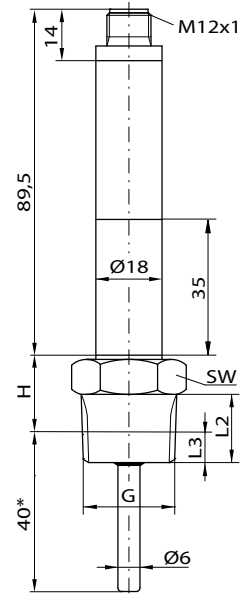
mit Halsrohr
with Neck extension
avec Prolongement



ohne Halsrohr
without Neck extension
sans Prolongement



mit Halsrohr
with Neck extension
avec Prolongement



NPT Gewinde / NPT thread / Fil NPT

Bestell-Nr. / Order-N ^o . / N ^o de commande ohne Halsrohr without extension sans Prolongement	mit Halsrohr with extension avec Prolongement	G	L2	L3	H	SW	PN bar	kg ¹⁾
120040	120107	M14x1,5	11,5	-	15	19	100	0,06
120041	120108	M18x1,5	14,5	-	15	24		0,08
120042	120109	G1/4B	12,0	-	15	19		0,06
120043	120110	G1/2B	14,0	-	15	27		0,08
120044	120111	NPT 1/4"	14,3	5,8	23,7	19		0,06
120045	120112	NPT 1/2"	19,0	8,1	24,7	27		0,08
120046	120113	BSPT R 1/2"	19,0	8,1	24,7	27		0,11

* Standard Einbaulänge = 40mm. Wählbar 40 ... 600mm. Bei der Bestellung bitte angeben. Abweichende Maße müssen hinzugerechnet werden.

* Standard insertion length = 40mm. Selectable 40 ... 600mm. Please specify when ordering. Other dimensions need to be added.

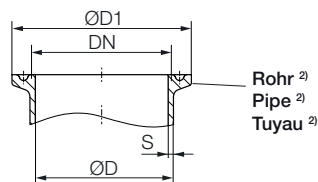
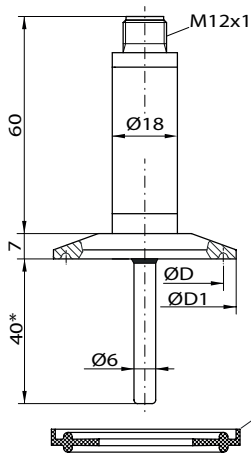
* Standard longueur d'insertion = 40mm. Sélectionnable 40 ... 600mm. S'il vous plaît préciser lors de la commande. D'autres dimensions doivent être ajoutés.

1) Bei Geräten mit Halsrohr müssen 11g hinzugerechnet werden!

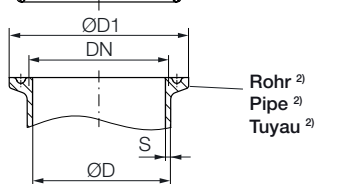
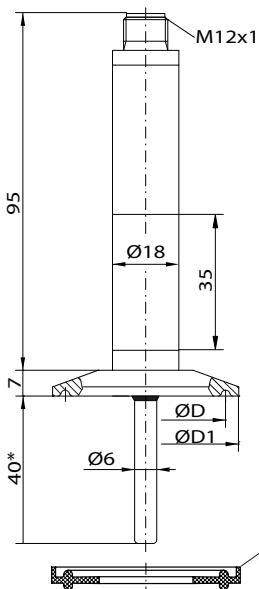
1) For devices with neck extensions 11g must be added!

1) Pour les appareils avec Prolongement 11g doivent être ajoutés!

ohne Halsrohr
without Neck extension
sans Prolongement



mit Halsrohr
with Neck extension
avec Prolongement



Art des Prozessanschlusses: Klemmverbindung nach DIN 32676

Rohrnorm: Rohre nach DIN 11866 Reihe A bzw DIN 11850

Type of process connection: Clamp connection to DIN 32676

Pipe Standard: Tubes according to DIN 11866 Series A or DIN 11850

Type de raccord process: borne connexion selon DIN 32676

Les tubes normalisés: Tubes selon DIN 11866 série A ou DIN 11850

Bestell-Nr. / Order-Nº. / N° de commande		DN	PN ¹⁾ bar	Für Rohr O.D. tube pour tuyau ØD x S	ØD1 mm	ØD mm	kg ¹⁾
ohne Halsrohr without extension sans Prolongement	mit Halsrohr with extension avec Prolongement						
120052	120114	10	16	13 x 1,5	34	27,5	0,066
		15		19 x 1,5			
		20		23 x 1,5			
120047	120115	25		29 x 1,5	50,5	43,5	0,141
		32		35 x 1,5			
		40		41 x 1,5			
120048	120116	50	53 x 1,5	64	56,5	0,201	

Art des Prozessanschlusses: Klemmverbindung nach DIN 32676

Rohrnorm: Rohre nach DIN 11866 Reihe B bzw ISO1127

Type of process connection: Clamp connection to DIN 32676

Pipe Standard: Tubes according to DIN 11866 Series B or ISO1127

Type de raccord process: borne connexion selon DIN 32676

Les tubes normalisés: Tubes selon DIN 11866 série B ou ISO1127

Bestell-Nr. / Order-Nº. / N° de commande		DN	PN ¹⁾ bar	Für Rohr O.D. tube pour tuyau ØD x S	ØD1 mm	ØD mm	kg ¹⁾
ohne Halsrohr without extension sans Prolongement	mit Halsrohr with extension avec Prolongement						
120052	120114	13,5	16	13,5 x 1,6	34	27,5	0,066
		17,2		17,2 x 1,6			
120047	120115	21,3		21,3 x 1,6	50,5	43,5	0,141
		26,9		26,9 x 1,6			
		33,7		33,7 x 2,0			
120048	120116	42,4		42,4 x 2,0	64	56,5	0,201
		48,3	48,3 x 2,0				
120049	120117	60,3	60,3 x 2,0	77,5	70,5	-	

Art des Prozessanschlusses: Klemmverbindung nach DIN 32676

Rohrnorm: Rohre nach DIN 11866 Reihe C bzw ASME BPE

Type of process connection: Clamp connection to DIN 32676

Pipe Standard: Tubes according to DIN 11866 Series C or ASME BPE

Type de raccord process: borne connexion selon DIN 32676

Les tubes normalisés: Tubes selon DIN 11866 série C ou ASME BPE

Bestell-Nr. / Order-Nº. / N° de commande		DN	PN ¹⁾ bar	Für Rohr O.D. tube pour tuyau ØD x S	ØD1 mm	ØD mm	kg ¹⁾
ohne Halsrohr without extension sans Prolongement	mit Halsrohr with extension avec Prolongement						
120052	120114	½"	16	12,70 x 1,65	34	27,5	0,066
		¾"		19,05 x 1,65			
120047	120115	1"		25,40 x 1,65	50,5	43,5	0,141
		1½"		38,10 x 1,65			
120048	120116	2"		50,80 x 1,65	64	56,5	0,201
120049	120117	2½"		63,50 x 1,65	77,5	70,5	-

* Standard Einbaulänge = 40mm. Wählbar 40 ... 600mm. Bei der Bestellung bitte angeben. Abweichende Maße müssen hinzugerechnet werden.

* Standard insertion length = 40mm. Selectable 40 ... 600mm. Please specify when ordering. Other dimensions need to be added.

* Standard longueur d'insertion = 40mm. Sélectionnable 40 ... 600mm. S'il vous plaît préciser lors de la commande. D'autres dimensions doivent être ajoutés.

1) Bei Geräten mit Halsrohr müssen 11g hinzugerechnet werden!

1) For devices with neck extensions 11g must be added!

1) Pour les appareils avec Prolongement 11g doivent être ajoutés!

2) Nicht im Lieferumfang!

2) Not provided!

2) Pas fourni!

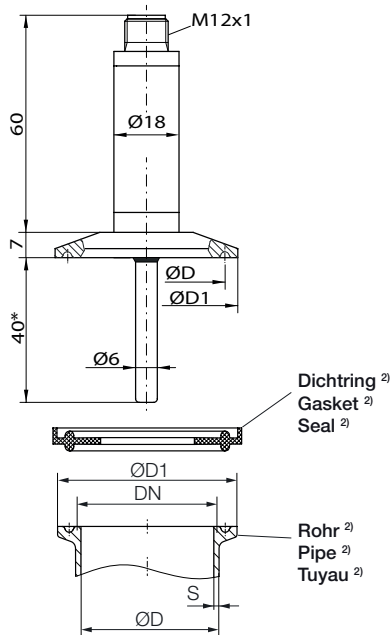
Kompakt Messumformer mit Clamp ISO2852 bzw. BS4825 Pt.3

Compact Transmitter with Clamp ISO2852 or BS4825 Pt.3

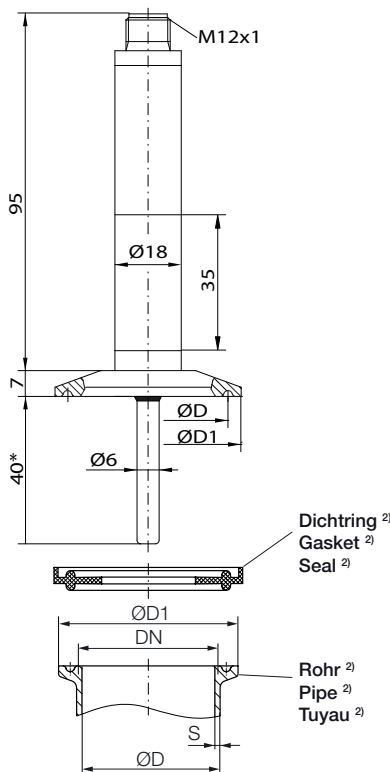
Transmetteur Compact avec raccord ISO2852 ou BS4825 Pt.3

TU03

ohne Halsrohr
without Neck extension
sans Prolongement



mit Halsrohr
with Neck extension
avec Prolongement



Art des Prozessanschlusses: Klemmverbindung nach ISO 2852
Rohrnorm: Rohre nach ISO 2037 bzw. BS 4825 Part 1
Type of process connection: Clamp connection to ISO 2852
Pipe Standard: Tubes according to ISO 2037 bzw. BS 4825 Part 1
Type de raccord process: borne connexion selon ISO 2852
Les tubes normalisés: Tubes selon ISO 2037 bzw. BS 4825 Part 1

Bestell-Nr. / Order-N ^o . / N ^o de commande		DN	PN ¹⁾ bar	Für Rohr O.D. tube pour tuyau ØD x S	ØD1 mm	ØD mm	kg ¹⁾
ohne Halsrohr without extension sans Prolongement	mit Halsrohr with extension avec Prolongement						
120052	120114	12	16	12 x 1,2	25,4	21,5	0,093
		12,7		12,7 x 1,2			
		17,2		17,2 x 1,2			
		21,3		21,3 x 1,2			
120047	120115	25		25 x 1,2	50,5	43,5	0,152
		28		28 x 1,2			
		33,7		33,7 x 1,2			
		38		38 x 1,2			
120048	120116	40		40 x 1,2	64	56,5	0,212
120049	120117	51		51 x 1,2	77,5	70,5	-
		63,5		63,5 x 1,6			

Art des Prozessanschlusses: Klemmverbindung nach BS 4825 Part 3
Rohrnorm: Rohre nach ISO 2037 bzw. BS 4825 Part 1
Type of process connection: Clamp connection to BS 4825 Part 3
Pipe Standard: Tubes according to ISO 2037 or BS 4825 Part 1
Type de raccord process: borne connexion selon BS 4825 Part 3
Les tubes normalisés: Tubes selon ISO 2037 ou BS 4825 Part 1

Bestell-Nr. / Order-N ^o . / N ^o de commande		DN	PN ¹⁾ bar	Für Rohr O.D. tube pour tuyau ØD x S	ØD1	ØD	kg ¹⁾
ohne Halsrohr without extension sans Prolongement	mit Halsrohr with extension avec Prolongement						
120052	120114	¾"	16	13,5 x 1,6	25,4	21,5	0,093
120047	120115	1"		17,2 x 1,6	50,5	43,5	0,152
		1½"		21,3 x 1,6			
120048	120116	2"		26,9 x 1,6	64	56,5	0,212
120049	120117	2½"		33,7 x 2,0	77,5	70,5	-

* Standard Einbaulänge = 40mm. Wählbar 40 ... 600mm. Bei der Bestellung bitte angeben. Abweichende Maße müssen hinzugerechnet werden.

* Standard insertion length = 40mm. Selectable 40 ... 600mm. Please specify when ordering. Other dimensions need to be added.

* Standard longueur d'insertion = 40mm. Sélectionnable 40 ... 600mm. S'il vous plaît préciser lors de la commande. D'autres dimensions doivent être ajoutés.

1) Bei Geräten mit Halsrohr müssen 11g hinzugerechnet werden!

1) For devices with neck extensions 11g must be added!

1) Pour les appareils avec Prolongement 11g doivent être ajoutés!

2) Nicht im Lieferumfang!

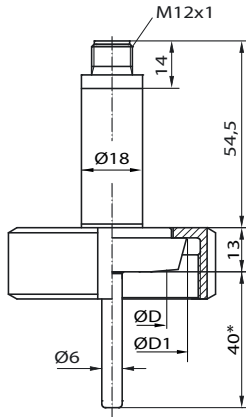
2) Not provided!

2) Pas fourni!

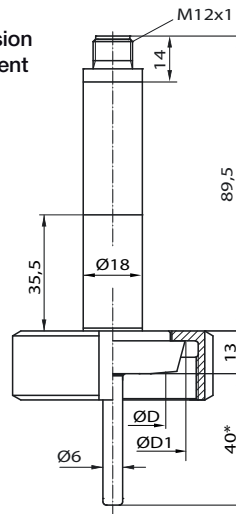
TU04

Kompakt Messumformer Anschluss nach DIN 11851 Compact Transmitter connection per DIN 11851 Transmetteur compact raccord selon DIN 11851

ohne Halsrohr
without Neck extension
sans Prolongement



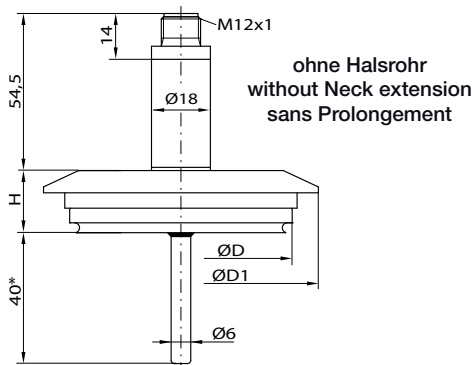
mit Halsrohr
with Neck extension
avec Prolongement



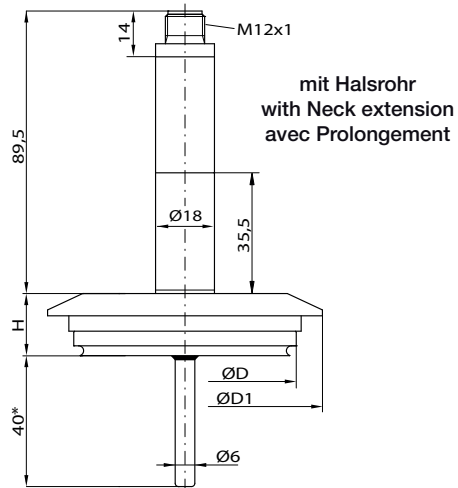
Bestell-Nr. / Order-N ^o . / N ^o commande ohne Halsrohr without extension sans Prolongement	mit Halsrohr with extension avec Prolongement	DN	ØD	ØD1	PN	kg ¹⁾
			mm			
120053	120118	25	27	44	40	0,375
120054	120119	40	39	56		0,515
120055	120120	50	51	68		0,765

TU05

Kompakt Messumformer Anschluss Varivent[®] Form B, F und N Compact Transmitter connection Varivent[®] Form B, F und N Transmetteur compact raccord Varivent[®] Form B, F und N



ohne Halsrohr
without Neck extension
sans Prolongement



mit Halsrohr
with Neck extension
avec Prolongement

Bestell-Nr. / Order-N ^o . / N ^o commande ohne Halsrohr without extension sans Prolongement	mit Halsrohr with extension avec Prolongement	Form	DN	ØD	ØD1	H	PN	kg ¹⁾
				mm				
120084	120121	B	10 ... 20	31,0	52,7	20	40	0,333
120051	120122	F	25 ... 32	50,0	66,0	17		0,472
120050	120123	N	40 ... 50	68,0	84,0	17		0,592

* Standard Einbaulänge = 40mm. Wählbar 40 ... 600mm. Bei der Bestellung bitte angeben. Abweichende Maße müssen hinzugerechnet werden.

* Standard insertion length = 40mm. Selectable 40 ... 600mm. Please specify when ordering. Other dimensions need to be added.

* Standard longueur d'insertion = 40mm. Sélectionnable 40 ... 600mm. S'il vous plaît préciser lors de la commande. D'autres dimensions doivent être ajoutés.

1) Bei Geräten mit Halsrohr müssen 11g hinzugerechnet werden!

1) For devices with neck extensions 11g must be added!

1) Pour les appareils avec Prolongement 11g doivent être ajoutés!

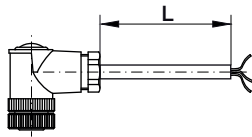
Kompakt Temperaturmessumformer Ergänzungen Compact temperature Transmitter optional extras Transmetteur de température compact options

TU

Zulässige Temperaturen / Permissible temperatures / Températures autorisées

max. Umgebungstemperatur max. ambient temperature max. température ambiante	max. Prozesstemperatur max. process temperature max. température de process	
	ohne Halsrohr without neck tube sans tube prolongateur	mit Halsrohr with neck tube avec tube prolongateur
≤ 25°C (77°F)	≤ 150°C (302°F)	≤ 200°C (392°F)
≤ 40°C (104°F)	≤ 135°C (275°F)	≤ 180°C (356°F)
≤ 60°C (140°F)	≤ 120°C (248°F)	≤ 160°C (320°F)
≤ 85°C (185°F)	≤ 100°C (212°F)	≤ 133°C (271°F)

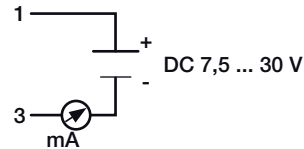
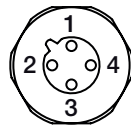
Winkeldose²⁾ M12 x1 mit Kabel 4-polig
L-Plug²⁾ M12 x1 with cable 4-pin
Connecteur coudé²⁾ M12 x1 avec câble 4-pin



Bestell-Nr. Order-N°. N° de commande	L mtr.	Schutzart Degree of protection Degré de protection
Art.-Nr.: 421162	2	IP 65 DIN EN 60529 / IEC 529
Art.-Nr.: 421163	5	

Elektrischer Anschluss / Electrical connection / Raccordement électrique

Messumformer TU Ausgangssignal 4 ... 20 mA / 20 ... 4 mA
Transmitter TU output signal 4 ... 20 mA / 20 ... 4 mA
Transmetteur TU signal de sortie 4 ... 20 mA / 20 ... 4 mA



2-Leiter, 2-wire, 2-fils

1 = braun, 2 = weiß, 3 = blau, 4 = schwarz / 1 = brown, 2 = white, 3 = blue, 4 = black / 1 = brun, 2 = blanc, 3 = bleu, 4 = noir

Ergänzungsartikel Optional extras Options

Bestell-Nr.
Order-N°.
N° de commande

TU

Halsrohr 50 mm Neck tube 50 mm Tube prolongateur 50 mm	396722	396722	396722	396722	396722	396722
Oberflächenrauheit Ra ≤ 0,4 µm Surface roughness ≤ 0,4 µm La rugosité de surface ≤ 0,4 µm	396723	396723	396723	396723	396723	396723
Messbereich abweichend von der Grundkonfiguration, Si-Einheit = °F Measuring range deviate from the base configuration, Si-Unit = °F Plage de mesure s'écartent de la configuration de base, Si-Unité = °F	396724	396724	396724	396724	396724	396724
Messbereich abweichend von der Grundkonfiguration, Si-Einheit = K Measuring range deviate from the base configuration, Si-Unit = K Plage de mesure s'écartent de la configuration de base, Si-Unité = K	396725	396725	396725	396725	396725	396725

2) Nicht im Lieferumfang!
2) Not provided!
2) Pas fourni!

