

# Kompakt Temperatursensor Pt-100

## Compact temperature sensor Pt-100

### Capteur de température compact Pt-100

TS

#### • Anwendung

Die kompakten Temperatursensoren Pt100 sind für sterile Verfahrenstechnik in Bereichen der Nahrungsmittel-, Getränke- und Pharma-Industrie als auch für Biotech und Life-Science-Engineering mit hohen hygienischen Anforderungen geeignet.

#### • Service intended

The compact temperature sensors Pt100 are specifically suitable for sterile applications in the areas of food, beverage and pharmaceutical industries as well as in the fields of Biotech and Life-Science-Engineering, which require high hygienic standards.

#### • Utilisation

Les capteurs compacts Pt100 de température appropriés pour les applications stériles dans les domaines de l'industrie d'alimentation, des boissons et pharmaceutiques ainsi que pour Biotech et Life-science-Engineering avec des exigences d'hygiène élevées.



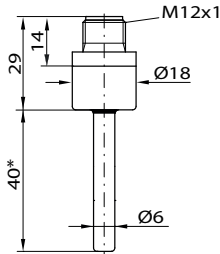
Technische Daten	Technical Data	Caractéristiques techniques
<b>Gehäuse</b> Edelstahl 1.4435	<b>Case</b> Stainless steel 316L	<b>Boîtier</b> Acier inox Z3 CND 18-14-03
<b>Schutzart</b> IP 68 / IP 69K nach EN 60529 / IEC 529	<b>Degree of protection</b> IP 68 / IP 69K per EN 60529 / IEC 529	<b>Degré de protection</b> IP 68 / IP 69K selon EN 60529 / IEC 529
<b>Prozessanschluss</b> Oberflächenrauheit $\leq 0,8 \mu\text{m}$ Option: $\leq 0,4 \mu\text{m}$ , electropoliert	<b>Connection</b> Surface roughness $\leq 0,8 \mu\text{m}$ Option: $\leq 0,4 \mu\text{m}$ , electropolished	<b>Raccord</b> La rugosité de surface $\leq 0,8 \mu\text{m}$ Optionel: $\leq 0,4 \mu\text{m}$ , électropoli
<b>Messbereich</b> -50 ... +150°C, (-58 ... 300°F) ohne Halsrohr -50 ... +200°C, (-58 ... 390°F) mit Halsrohr	<b>Measuring range</b> -50 ... +150°C, (-58 ... 300°F) without neck tube -50 ... +200°C, (-58 ... 390°F) with neck tube	<b>Plage de mesure</b> -50 ... 150°C, (-58 ... 300°F) sans tube prolongateur -50 ... 200°C, (-58 ... 390°F) avec tube prolongateur
<b>Temperatursensor / Ausgang</b> Pt100 / (opt. Pt1000) 4-Leiter, bodenempfindlicher Messwiderstand, Klasse A, IEC751 Belastbarkeit: 0,3 ... 1,0 mA	<b>Sensing element / Output</b> Pt100 / (opt. Pt1000) 4-wire, Floor-sensitive measuring resistor, class A IEC 751 Load: 0,3 ... 1,0 mA	<b>Sonde / Signal de sortie</b> Pt100 / (opt. Pt1000) 4-fils, résistance de mesure plancher-sensible, classe A IEC 751 Courant de mesure: 0,3 ... 1,0 mA
<b>Ansprechzeit</b> t50 < 3,3 s / t90 < 9,6 s	<b>Response time</b> t50 < 3,3 s / t90 < 9,6 s	<b>Temps de réponse</b> t50 < 3,3 s / t90 < 9,6 s
<b>Elektrischer Anschluss</b> Rundsteckverbinder M12x1 IP68 / IP 69K nach EN 60529 / IEC 529 siehe Seite 11.3305	<b>Electrical connection</b> Plug M12x1 IP68 / IP 69K per EN 60529 / IEC 529 see page 11.3305	<b>Branchement électrique</b> Branchez plug M12x1 IP68 / IP 69K selon EN 60529 / IEC 529 voir pages 11.3305
<b>Zulässige Temperaturen</b> Lagertemperatur -40 ... 85 °C Siehe Tabelle Umgebungstemperatur Seite: 11.3315	<b>Permissible temperatures</b> Storage temperature -40 ... 85 °C Ambient See table on page: 11.3315	<b>Températures autorisées</b> Température et stockage -40 ... 85 °C Ambiante Voir le tableau à la page: 11.3315

Stand: 25. 10. 2023

Ergänzungen	Optional extras	Options
siehe Seite 11.3315 1) Digitale Anzeige, siehe Seite 17.0101-17.0606	see page 11.3315 1) Digital indicator, see page 17.0101-17.0606	voir tableau page 11.3315 1) Indicateur numérique, voir côté 17.0101-17.0606

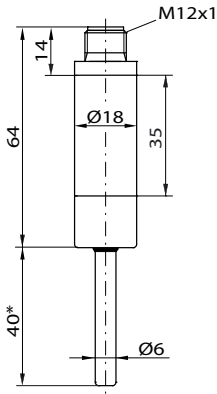
## Kompakt Temperatursensor Pt-100 glatter Schaft Compact temperature sensor Pt-100 plain Stem Capteur Pt-100 de température compact tige lisse

ohne Halsrohr  
without Neck extension  
sans Prolongement



Bestell-Nr. / Order-Nº. / N° de commande  
120060  
0,033 kg  
PN 16 bar

mit Halsrohr  
with Neck extension  
avec Prolongement



Bestell-Nr. / Order-Nº. / N° de commande  
120088  
0,044 kg  
PN 16 bar

\* Standard Einbaulänge = 40mm. Wählbar 40 ... 600mm. Bei der Bestellung bitte angeben. Abweichende Maße müssen hinzugerechnet werden.  
\* Standard insertion length = 40mm. Selectable 40 ... 600mm. Please specify when ordering. Other dimensions need to be added.  
\* Standard longueur d'insertion = 40mm. Sélectionnable 40 ... 600mm. S'il vous plaît préciser lors de la commande. D'autres dimensions doivent être ajoutés.

	<b>Quetschringverschraubung für TU/TS</b> <b>Compression fitting for TU/TS</b> <b>Raccord coulissant pour le TU/TS</b>		
	<b>Bestell-Nr.</b> <b>Order-Nº.</b> <b>N° de commande</b>	<b>Mediumberührt</b> <b>Wetted parts</b> <b>Pièces en contact avec medium</b>	<b>PN</b>
	siehe Seite 11.3402 see page 11.3402 voir page 11.3402	Edelstahl 1.4571 Stainless steel 316Ti Acier inox Z6 CNDT 17-12	max. 25 bar

	<b>Krageneinschweissmuffe verschiebbar mit Dichtkegel und Druckschraube für TU/TS</b> <b>Weld adaptor sliding with sealing cone and pressure screw for TU/TS</b> <b>Adaptateur Weld coulissante avec cône d'étanchéité et vis de pression pour le TU/TS</b>		
	<b>Bestell-Nr.</b> <b>Order-Nº.</b> <b>N° de commande</b>	<b>Mediumberührt</b> <b>Wetted parts</b> <b>Pièces en contact avec medium</b>	<b>PN</b>
	404460	Edelstahl 1.4435 Stainless steel 316L Acier inox Z2CND17.12	max. 10 bar

	<b>Krageneinschweissmuffe für TU/TS</b> <b>Weld adaptor for TU/TS</b> <b>Adaptateur Weld pour TU/TS</b>		
	<b>Bestell-Nr.</b> <b>Order-Nº.</b> <b>N° de commande</b>	<b>Mediumberührt</b> <b>Wetted parts</b> <b>Pièces en contact avec medium</b>	<b>PN</b>
	406372	Edelstahl 1.4435 Stainless steel 316L Acier inox Z2CND17.12	max. 10 bar

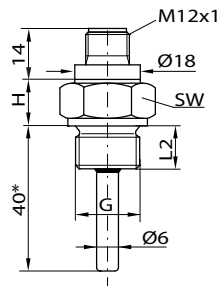
# Kompakt Temperatursensor Pt-100 mit Einschraubzapfen

## Compact temperature sensor Pt-100 with male thread

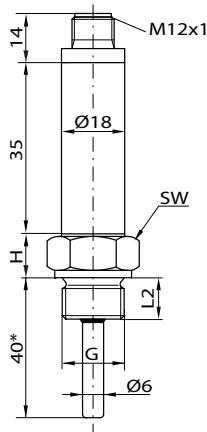
### Capteur Pt-100 de température compact avec raccord fixe

# TS02

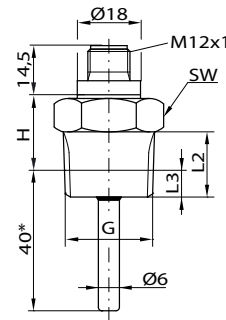
ohne Halsrohr  
without Neck extension  
sans Prolongement



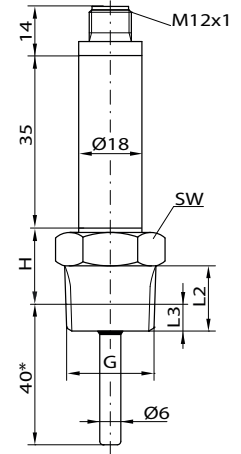
mit Halsrohr  
with Neck extension  
avec Prolongement



ohne Halsrohr  
without Neck extension  
sans Prolongement



mit Halsrohr  
with Neck extension  
avec Prolongement



NPT Gewinde / NPT thread / Fil NPT

Bestell-Nr. / Order-Nº. / N° de commande		G	L2	L3	H	SW	PN	kg <sup>1)</sup>
ohne Halsrohr without extension sans Prolongement	mit Halsrohr with extension avec Prolongement							
120075	120089	M14x1,5	11,5	-	15	19	100	0,045
120076	120090	M18x1,5	14,5	-	15	24		0,065
120067	120091	G1/4B	12,0	-	15	19		0,045
120068	120092	G1/2B	14,0	-	15	27		0,065
120077	120093	NPT 1/4"	14,3	5,8	23,7	19		0,045
120069	120094	NPT 1/2"	19,0	8,1	24,7	27		0,065
120078	120095	BSPT R 1/2"	19,0	8,1	24,7	27		0,095

\* Standard Einbaulänge = 40mm. Wählbar 40 ... 600mm. Bei der Bestellung bitte angeben. Abweichende Maße müssen hinzugerechnet werden.

\* Standard insertion length = 40mm. Selectable 40 ... 600mm. Please specify when ordering. Other dimensions need to be added.

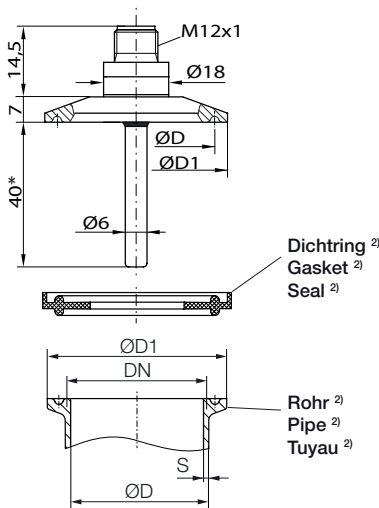
\* Standard longueur d'insertion = 40mm. Sélectionnable 40 ... 600mm. S'il vous plaît préciser lors de la commande. D'autres dimensions doivent être ajoutés.

<sup>1)</sup> Bei Geräten mit Halsrohr müssen 11g hinzugerechnet werden.

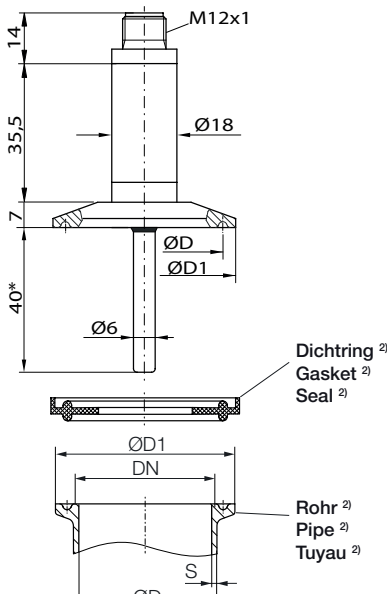
<sup>1)</sup> For devices with neck extensions 11g need to be added.

<sup>1)</sup> Pour les appareils avec Prolongement 11g doivent être ajoutés.

ohne Halsrohr  
without Neck extension  
sans Prolongement



mit Halsrohr  
with Neck extension  
avec Prolongement



Art des Prozessanschlusses: Klemmverbindung nach DIN 32676  
Rohrnorm: Rohre nach DIN 11866 Reihe A bzw DIN 11850  
Type of process connection: Clamp connection to DIN 32676  
Pipe Standard: Tubes according to DIN 11866 Series A or DIN 11850  
Type de raccord process: borne connexion selon DIN 32676  
Les tubes normalisés: Tubes selon DIN 11866 série A ou DIN 11850

Bestell-Nr. / Order-Nº. / N° de commande		DN	PN <sup>1)</sup> bar	Für Rohr O.D. tube pour tuyau ØD x S	ØD1 mm	ØD mm	kg <sup>1)</sup>
ohne Halsrohr without extension sans Prolongement	mit Halsrohr with extension avec Prolongement						
120062	120097	10	16	13 x 1,5	34	27,5	0,050
		15		19 x 1,5			
		20		23 x 1,5			
120070	120098	25		29 x 1,5	50,5	43,5	0,126
		32		35 x 1,5			
		40		41 x 1,5			
120073	120099	50	53 x 1,5	64	56,5	0,186	

Art des Prozessanschlusses: Klemmverbindung nach DIN 32676  
Rohrnorm: Rohre nach DIN 11866 Reihe B bzw ISO1127  
Type of process connection: Clamp connection to DIN 32676  
Pipe Standard: Tubes according to DIN 11866 Series B or ISO1127  
Type de raccord process: borne connexion selon DIN 32676  
Les tubes normalisés: Tubes selon DIN 11866 série B ou ISO1127

Bestell-Nr. / Order-Nº. / N° de commande		DN	PN <sup>1)</sup> bar	Für Rohr O.D. tube pour tuyau ØD x S	ØD1 mm	ØD mm	kg <sup>1)</sup>
ohne Halsrohr without extension sans Prolongement	mit Halsrohr with extension avec Prolongement						
120062	120096	13,5	16	13,5 x 1,6	34	27,5	0,050
		17,2		17,2 x 1,6			
120070	120097	21,3		21,3 x 1,6	50,5	43,5	0,126
		26,9		26,9 x 1,6			
		33,7		33,7 x 2,0			
120073	120098	42,4		42,4 x 2,0	64	56,5	0,186
		48,3	48,3 x 2,0				
120061	120099	60,3	60,3 x 2,0	77,5	70,5	-	

Art des Prozessanschlusses: Klemmverbindung nach DIN 32676  
Rohrnorm: Rohre nach DIN 11866 Reihe C bzw ASME BPE  
Type of process connection: Clamp connection to DIN 32676  
Pipe Standard: Tubes according to DIN 11866 Series C or ASME BPE  
Type de raccord process: borne connexion selon DIN 32676  
Les tubes normalisés: Tubes selon DIN 11866 série C ou ASME BPE

Bestell-Nr. / Order-Nº. / N° de commande		DN	PN <sup>1)</sup> bar	Für Rohr O.D. tube pour tuyau ØD x S	ØD1 mm	ØD mm	kg <sup>1)</sup>
ohne Halsrohr without extension sans Prolongement	mit Halsrohr with extension avec Prolongement						
120062	120096	½"	16	12,70 x 1,65	34	27,5	0,050
		¾"		19,05 x 1,65			
120070	120097	1"		25,40 x 1,65	50,5	43,5	0,126
		1½"		38,10 x 1,65			
120073	120098	2"		50,80 x 1,65	64	56,5	0,186
120061	120099	2½"		63,50 x 1,65	77,5	70,5	-

\* Standard Einbaulänge = 40mm. Wählbar 40 ... 600mm. Bei der Bestellung bitte angeben. Abweichende Maße müssen hinzugerechnet werden.

\* Standard insertion length = 40mm. Selectable 40 ... 600mm. Please specify when ordering. Other dimensions need to be added.

\* Standard longueur d'insertion = 40mm. Sélectionnable 40 ... 600mm. S'il vous plaît préciser lors de la commande. D'autres dimensions doivent être ajoutés.

2) Nicht im Lieferumfang!

2) Not provided!

2) Pas fourni!

1) Bei Geräten mit Halsrohr müssen 11g hinzugerechnet werden.

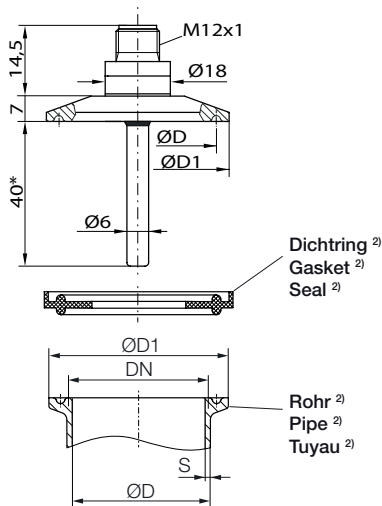
1) For devices with neck extensions 11g need to be added.

1) Pour les appareils avec Prolongement 11g doivent être ajoutés.

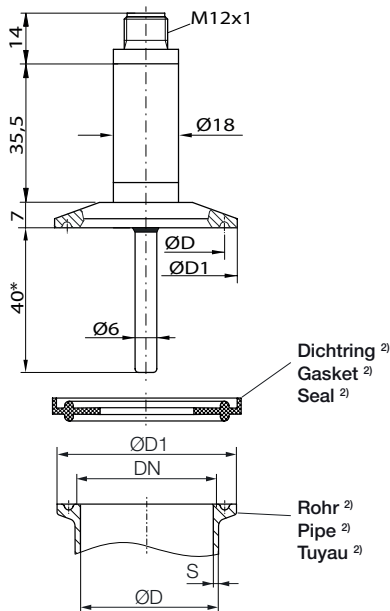
**Kompakt Sensor Pt-100 mit Clamp ISO2852 bzw. BS4825 Pt.3**  
**Compact sensor Pt-100 with Clamp ISO2852 or BS4825 Pt.3**  
**Capteur Pt-100 Compact avec raccord ISO2852 ou BS4825 Pt.3**

**TS03**

ohne Halsrohr  
without Neck extension  
sans Prolongement



mit Halsrohr  
with Neck extension  
avec Prolongement



Art des Prozessanschlusses: Klemmverbindung nach ISO 2852  
 Rohrnorm: Rohre nach ISO 2037 bzw. BS 4825 Part 1  
 Type of process connection: Clamp connection to ISO 2852  
 Pipe Standard: Tubes according to ISO 2037 bzw. BS 4825 Part 1  
 Type de raccord process: borne connexion selon ISO 2852  
 Les tubes normalisés: Tubes selon ISO 2037 bzw. BS 4825 Part 1

Bestell-Nr. / Order-N <sup>o</sup> . / N <sup>o</sup> de commande		DN	PN <sup>1)</sup> bar	Für Rohr O.D. tube pour tuyau ØD x S	ØD1 mm	ØD mm	kg <sup>1)</sup>
ohne Halsrohr without extension sans Prolongement	mit Halsrohr with extension avec Prolongement						
120062	120096	12	16	12 x 1,2	25,4	21,5	0,08
		12,7		12,7 x 1,2			
		17,2		17,2 x 1,2			
		21,3		21,3 x 1,2			
120070	120097	25	25 x 1,2	50,5	43,5	0,14	
		28	28 x 1,2				
		33,7	33,7 x 1,2				
		38	38 x 1,2				
120073	120098	40	40 x 1,2	64	56,5	0,2	
120061	120099	51	51 x 1,2	77,5	70,5	-	
		63,5	63,5 x 1,6				

Art des Prozessanschlusses: Klemmverbindung nach BS 4825 Part 3  
 Rohrnorm: Rohre nach ISO 2037 bzw. BS 4825 Part 1  
 Type of process connection: Clamp connection to BS 4825 Part 3  
 Pipe Standard: Tubes according to ISO 2037 or BS 4825 Part 1  
 Type de raccord process: borne connexion selon BS 4825 Part 3  
 Les tubes normalisés: Tubes selon ISO 2037 ou BS 4825 Part 1

Bestell-Nr. / Order-N <sup>o</sup> . / N <sup>o</sup> de commande		DN	PN <sup>1)</sup> bar	Für Rohr O.D. tube pour tuyau ØD x S	ØD1	ØD	kg <sup>1)</sup>
ohne Halsrohr without extension sans Prolongement	mit Halsrohr with extension avec Prolongement						
120062	120096	¾"	16	13,5 x 1,6	25,4	21,5	0,08
120070	120097	1"		17,2 x 1,6			
		1½"		21,3 x 1,6	50,5	43,5	0,14
120073	120098	2"		26,9 x 1,6	64	56,5	0,2
120061	120099	2½"	33,7 x 2,0	77,5	70,5	-	

Stand: 25. 10. 2023

\* Standard Einbaulänge = 40mm. Wählbar 40 ... 600mm. Bei der Bestellung bitte angeben. Abweichende Maße müssen hinzugerechnet werden.

\* Standard insertion length = 40mm. Selectable 40 ... 600mm. Please specify when ordering. Other dimensions need to be added.

\* Standard longueur d'insertion = 40mm. Sélectionnable 40 ... 600mm. S'il vous plaît préciser lors de la commande. D'autres dimensions doivent être ajoutés.

2) Nicht im Lieferumfang!

2) Not provided!

2) Pas fourni!

1) Bei Geräten mit Halsrohr müssen 11g hinzugerechnet werden.

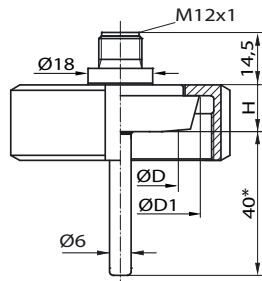
1) For devices with neck extensions 11g need to be added.

1) Pour les appareils avec Prolongement 11g doivent être ajoutés.

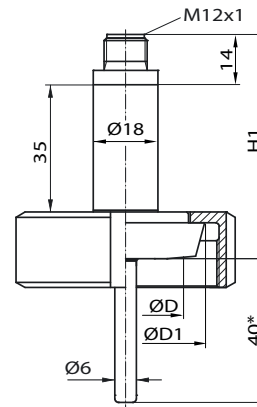
# TS04

## Kompakt Sensor Pt-100 Anschluss nach DIN 11851 Compact sensor Pt-100 connection per DIN 11851 Capteur Pt-100 compact raccord selon DIN 11851

ohne Halsrohr  
without Neck extension  
sans Prolongement



mit Halsrohr  
with Neck extension  
avec Prolongement

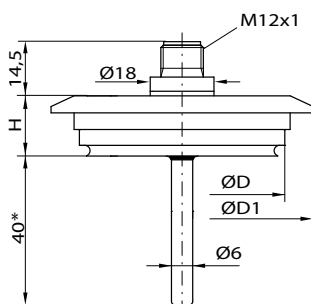


Bestell-Nr. / Order-Nº. / N° de commande		DN	ØD	ØD1	H	H1	PN	kg <sup>1)</sup>
ohne Halsrohr without extension sans Prolongement	mit Halsrohr with extension avec Prolongement							
			mm				bar	
120071	120100	25	27	44	27,5	62,5	40	0,36
120063	120101	40	39	56	27,5	62,5		0,5
120064	120102	50	51	68	28,5	63,5		0,75

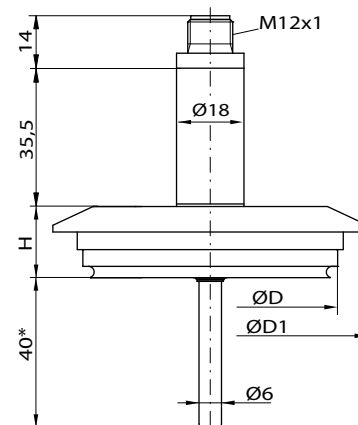
# TS05

## Kompakt Sensor Pt-100 Anschluss Varivent® Form B, F und N Compact sensor Pt-100 connection Varivent® Form B, F und N Capteur Pt-100 compact raccord Varivent® Form B, F und N

ohne Halsrohr  
without Neck extension  
sans Prolongement



mit Halsrohr  
with Neck extension  
avec Prolongement



Bestell-Nr. / Order-Nº. / N° de commande		Form	DN	ØD	ØD1	H	PN	kg <sup>1)</sup>
ohne Halsrohr without extension sans Prolongement	mit Halsrohr with extension avec Prolongement							
				mm		bar		
120087	120103	B	10 ... 20	31,0	52,7	20	40	0,32
120072	120104	F	25 ... 32	50,0	66,0	17		0,46
120066	120105	N	40 ... 50	68,0	84,0	17		0,58

\* Standard Einbaulänge = 40mm. Wählbar 40 ... 600mm. Bei der Bestellung bitte angeben. Abweichende Maße müssen hinzugerechnet werden.

\* Standard insertion length = 40mm. Selectable 40 ... 600mm. Please specify when ordering. Other dimensions need to be added.

\* Standard longueur d'insertion = 40mm. Sélectionnable 40 ... 600mm. S'il vous plaît préciser lors de la commande. D'autres dimensions doivent être ajoutés.

<sup>1)</sup> Bei Geräten mit Halsrohr müssen 11g hinzugerechnet werden.

<sup>1)</sup> For devices with neck extensions 11g need to be added.

<sup>1)</sup> Pour les appareils avec Prolongement 11g doivent être ajoutés.

Stand: 25. 10. 2023

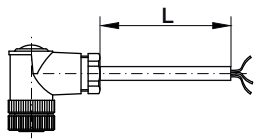
# Kompakt Temperatursensor Ergänzungen Compact temperature sensor optional extras Capteur de température compact options

# TS

## Zulässige Temperaturen / Permissible temperatures / Températures autorisées

max. Umgebungstemperatur max. ambient temperature max. température ambiante	max. Prozesstemperatur max. process temperature max. température de process	
	ohne Halsrohr without neck tube sans tube prolongateur	mit Halsrohr with neck tube avec tube prolongateur
≤ 25°C ( 77°F)	≤ 150°C (302°F)	≤ 200°C (392°F)
≤ 40°C (104°F)	≤ 135°C (275°F)	≤ 180°C (356°F)
≤ 60°C (140°F)	≤ 120°C (248°F)	≤ 160°C (320°F)
≤ 85°C (185°F)	≤ 100°C (212°F)	≤ 133°C (271°F)

Winkeldose<sup>2)</sup> M12 x1 mit Kabel 4-polig  
L-Plug<sup>2)</sup> M12 x1 with cable 4-pin  
Connecteur coudé<sup>2)</sup> M12 x1 avec câble 4-pin



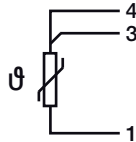
Bestell-Nr. Order-Nº. Nº de commande	L mtr.	Schutzart Degree of protection Degré de protection
Art.-Nr.: 421162	2	IP 65 DIN EN 60529 / IEC 529
Art.-Nr.: 421163	5	

## Elektrischer Anschluss / Electrical connection / Raccordement électrique

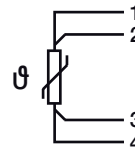
TS mit Pt100 Rundsteckverbinder 4-Polig M12 x 1  
TS with Pt100 L-plug M12x1  
TS avec Pt100 Branchez L-plug M12x1



Stecker / Plug / Fiche



3-Leiter, 3-wire, 3-fils



4-Leiter, 4-wire, 4-fils

1 = braun, 2 = weiß, 3 = blau, 4 = schwarz / 1 = brown, 2 = white, 3 = blue, 4 = black / 1 = brun, 2 = blanc, 3 = bleu, 4 = noir

## Ergänzungsartikel Optional extras Options

Bestell-Nr.  
Order-Nº.  
Nº de commande

**TS**

Halsrohr 50 mm Neck tube 50 mm Tube prolongateur 50 mm	396722	396722	396722	396722	396722	396722
Oberflächenrauheit Ra ≤ 0,4 µm Surface roughness ≤ 0,4 µm La rugosité de surface ≤ 0,4 µm	396723	396723	396723	396723	396723	396723
Messbereich abweichend von der Grundkonfiguration, Si-Einheit = °F Measuring range deviate from the base configuration, Si-Unit = °F Plage de mesure s'écartent de la configuration de base, Si-Unité = °F	396724	396724	396724	396724	396724	396724
Messbereich abweichend von der Grundkonfiguration, Si-Einheit = K Measuring range deviate from the base configuration, Si-Unit = K Plage de mesure s'écartent de la configuration de base, Si-Unité = K	396725	396725	396725	396725	396725	396725

2) Nicht im Lieferumfang!  
2) Not provided!  
2) Pas fourni!

Stand: 25.10.2023

