

Bajonett - Einsteck-Thermoelemente

Bayonet lock - push in - thermocouples

Thermocouples avec fixation à baïonnette

T81

• Anwendung

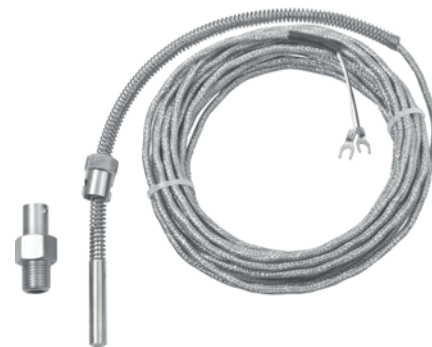
Für den Einsatz im allgemeinen Maschinen-, Apparate-, Behälter- und Rohrleitungsbausowie in der Chemie-Verfahrenstechnik und im Lebensmittelbereich sehr gut geeignet.

• Service intended

These rugged thermometers are well suited for machine and apparatus engineering, pressure vessels and piping as well as for environments in chemical process and food industry.




• Utilisation

Ces thermomètres sont très bien adaptés aux utilisations dans la construction de machines, d'appareils, de tuyauterie et réservoirs ainsi que dans la chimie, technologie des procédés industriels et dans l'industrie alimentaire.



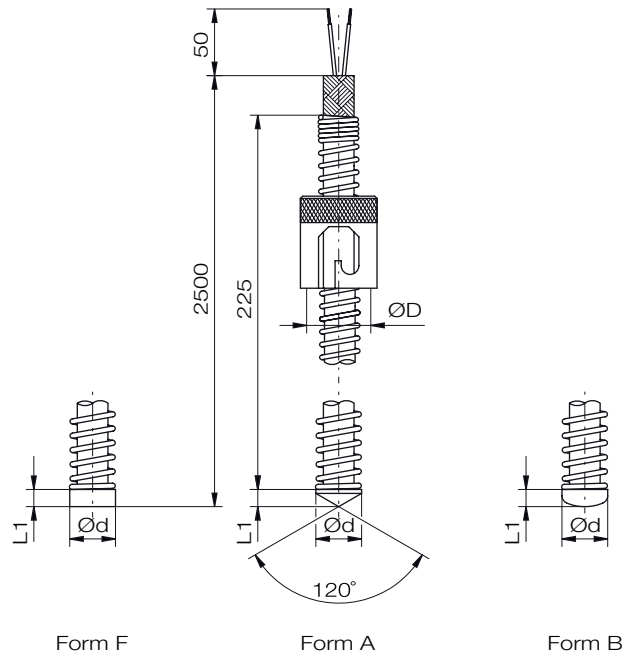
Technische Daten	Technical Data	Caractéristiques techniques
Schutzart IP 65 nach EN 60529	Protection class IP 65 per EN 60529	Degré de protection IP 65 selon EN 60529
Einsatzrohr Edelstahl 1.4571 Ø 6 mm / Ø 8 mm	Stem Stainless steel 316Ti 6 / 8 mm dia.	Gaine de protection Acier inox Z6 CNDT 17-12 Ø 6 mm / Ø 8 mm
Einbautiefe ca. 30 bis 150 mm	Instalation depth ca. 30-150 mm	Profondeur de montage ca. 30 bis 150 mm
Bajonettkappe Messing vernickelt, Innen- Ø 12,7 mm / Ø 14,6 mm	Bayonet fixing Brass, nickel-plated Inner dia. 12,7 mm / 14,6 mm	Fixation à baïonnette Laiton, nickelé, Intérieur Ø 12,7 mm / Ø 14,6 mm
Bajonett-Gegenstück siehe Seite 11.0703	Bayonet sockets see page 11.0703	Contre-pièce de fixation à baïonnette voir page 11.0703
Druckfeder rostfreier Edelstahl	Compression spring Stainless steel	Ressort spiral Acier inox
Anschlussleitung Glasseide-isolierte Litzenleiter Querschnitt: 0,35 mm ² Armierung aus verzinkten Stahldrähten	Cable length Braid wire, glass silk insulated Profile: 0,35 mm ² Steel-plated	Encablure Isolation, Câble à Soie de verre Coupe transversale: 0,35 mm ² Ferrailage, grillage métallique
Messorgan Thermopaar nach DIN 43710 / DIN EN 60584 1x Fe-) 1x Fe-CuNi Typ (L) 1x NiCr-Ni Typ (K)	Temperature element Thermocouple per DIN 43710 / DIN EN 60584 1x Fe-CuNi Typ (J) 1x Fe-CuNi Typ (L) 1x NiCr-Ni Typ (K)	Sonde Thermocouple selon DIN 43710 / DIN EN 60584 1x Fe-CuNi Typ (J) 1x Fe-CuNi Typ (L) 1x NiCr-Ni Typ (K)
Temperaturbereich Maximal +400°C	Temperature range Maximum +400°C	Plage de températures Maximal +400°C
Genauigkeitsklasse Klasse 2 nach DIN 43710 / DIN EN 60584 ± 2,5°C	Accuracy class Class 2 per DIN 43710 / DIN EN 60584 ± 2,5°C	Tolérance classe A selon DIN 43710 / DIN EN 60584 ± 2,5°C

Stand: 25. 10. 2023

 Ergänzungen	 Optional extras	 Options
siehe Seite 11.0703 - 11.0704	see page 11.0703 - 11.0704	voir page 11.0703 - 11.0704
Technische Informationen siehe ab Seite 19.0401	Technical information see from page 19.0401	Informations techniques voir à partir de la page 19.0401

T81

Bajonett - Einsteck-Thermoelemente Bayonet lock - push in - thermocouples Thermocouples avec fixation à baïonnette



ØD	Ød mm	L1	Form	Thermoelement Thermocouples Élément thermocouple	Bestell-Nr. Order-N° N° de commande	Bestellbeispiel ordering exampel préciser à la commande
12	6	3	F	1 x Fe-CuNi Typ (J)	119403	T81. F. 6. 3. 2,5m Kabellänge Kable length Encablure L1 Ø Form, form, forme Thermoelement Thermocouples
				1 x Fe-CuNi Typ (L)	119361	
				1 x Ni-CrNi Typ (K)	119657	
				2 x Fe-CuNi Typ (J)	119585	
				2 x Fe-CuNi Typ (L)	119621	
				2 x Ni-CrNi Typ (K)	119693	
			A	1 x Fe-CuNi Typ (J)	119415	
				1 x Fe-CuNi Typ (L)	119362	
				1 x Ni-CrNi Typ (K)	119669	
				2 x Fe-CuNi Typ (J)	119597	
				2 x Fe-CuNi Typ (L)	119633	
				2 x Ni-CrNi Typ (K)	119705	
			B	1 x Fe-CuNi Typ (J)	119427	
				1 x Fe-CuNi Typ (L)	119363	
				1 x Ni-CrNi Typ (K)	119681	
				2 x Fe-CuNi Typ (J)	119609	
				2 x Fe-CuNi Typ (L)	119645	
				2 x Ni-CrNi Typ (K)	119717	
15	8	3	F	1 x Fe-CuNi Typ (J)	119409	
				1 x Fe-CuNi Typ (L)	119364	
				1 x Ni-CrNi Typ (K)	119663	
				2 x Fe-CuNi Typ (J)	119591	
				2 x Fe-CuNi Typ (L)	119627	
				2 x Ni-CrNi Typ (K)	119699	
			A	1 x Fe-CuNi Typ (J)	119421	
				1 x Fe-CuNi Typ (L)	119365	
				1 x Ni-CrNi Typ (K)	119675	
				2 x Fe-CuNi Typ (J)	119603	
				2 x Fe-CuNi Typ (L)	119639	
				2 x Ni-CrNi Typ (K)	119711	
			B	1 x Fe-CuNi Typ (J)	119433	
				1 x Fe-CuNi Typ (L)	119366	
				1 x Ni-CrNi Typ (K)	119687	
				2 x Fe-CuNi Typ (J)	119615	
				2 x Fe-CuNi Typ (L)	119651	
				2 x Ni-CrNi Typ (K)	119723	

Stand: 25. 10. 2023

Bajonett Gegenstück für Einsteck-Thermoelemente
Bayonet sockets lock - push in - thermocouples
Contre-pièce de fixation à baïonnette pour Thermocouples

T81

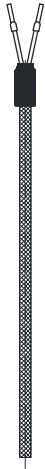
Form A	Bajonett-Gegenstück Bayonet socket Contre-pièce de baïonnette			
	ØD mm	d2 mm	G	Bestell-Nr. Order N° N° de commande
	12	6,5	M12 x 1	414195
	15			414196
	12	8,5		414197
	15			414198
	12	6,5	G1/4B	414199
	15			414200
	12			414201
	15	8,5	414202	

Form B	Bajonett-Gegenstück Bayonet socket Contre-pièce de baïonnette			
	ØD mm	d2 mm	G	Bestell-Nr. Order N° N° de commande
	12	6,5	M12 x 1	414203
	15			414204
	12	8,5		414205
	15			414206
	12	6,5	G1/4B	414207
	15			414208
	12			414209
	15	8,5	414210	

Form C	Bajonett-Gegenstück Bayonet socket Contre-pièce de baïonnette			
	ØD mm	d2 mm	G	Bestell-Nr. Order N° N° de commande
	12	6,5	M12 x 1	414211
	15			414212
	12	8,5		414213
	15			414214
	12	6,5	G1/4B	414215
	15			414216
	12			414217
	15	8,5	414218	

Stand: 25. 10. 2023

Adernendhülse
sleeve
embout



Bestell-Nr.
Order-N°.
N° de commande

396457

Steckverbinder EN61515
connector
connecteur



Bestell-Nr.
Order-N°.
N° de commande

396458

Lemosa
Buchse
socket
prise de courant



Bestell-Nr.
Order-N°.
N° de commande

396461

Lemosa
Stecker
connector
connecteur



Bestell-Nr.
Order-N°.
N° de commande

396462

Ergänzungsartikel Optional extras Options

T81

Bestell-Nr.
Order-N°.
N° de commande

Ausgleichsleitung Compensating cable Câble de compensation	Fe-CuNi (J), Fe-CuNi (J), Fe-CuNi (J),	Silicon / Keramik / Glasseide / Edelstahl silicon / ceramic / glas silk / stainless steel silicone / céramique / soie de verre / acier inox	396517
Ausgleichsleitung Compensating cable Câble de compensation	Fe-CuNi (L), Fe-CuNi (L), Fe-CuNi (L),	Silicon / Keramik / Glasseide / Edelstahl silicon / ceramic / glas silk / stainless steel silicone / céramique / soie de verre / acier inox	396518
Ausgleichsleitung Compensating cable Câble de compensation	NiCr-Ni (K), NiCr-Ni (K), NiCr-Ni (K),	Silicon / Keramik / Glasseide / Edelstahl silicon / ceramic / glas silk / stainless steel silicone / céramique / soie de verre / acier inox	396519

Stand: 25. 10. 2023