

Anlege-Thermoelement Surface thermocouple Thermocouple d'applique

T64

- **Anwendung**
Für den Einsatz im allgemeinen Maschinen-, Apparate-, Behälter- und Rohrleitungsbau sehr gut geeignet.
- **Service intended**
These rugged thermometers are well suited for machine and apparatus engineering, pressure vessels and piping as well.
- **Utilisation**
Ces thermomètres sont très bien adaptés aux utilisations dans la construction de machines, d'appareils, de tuyauterie et réservoirs.



Technische Daten	Technical Data	Caractéristiques techniques
Schutzart IP 65 nach EN 60529	Protection class IP 65 per EN 60529	Degré de protection IP 65 selon EN 60529
Temperaturfühler Aluminium/Messing/Edelstahl	Stem Aluminium/brass/stainless steel	Plongeur Duralumin/laiton/acier inox
Messorgan Thermopaar nach IEC 584-1 Fe-CuNi Typ (J)	Temperature element Thermocouple per IEC 584-1 Fe-CuNi Typ (J)	Sonde Thermocouple selon IEC 584-1 Fe-CuNi Typ (J)
Elektrischer Anschluss Teflon-Ausgleichsleitung 2 x 0,5 mm ² Kabellänge 2,50 m mit Knickschutz-Feder	Electrical connection Teflon-compensating cable 2 x 0,5 mm ² Cable length 2,50 m With cable protector coil	Branchement électrique Teflon-câble de compensation 2 x 0,5 mm ² Longueur de câble 2,50 m Avec ressort de courbure
Temperaturbereich T _{min} / T _{max} - 50 ... +180°C	Temperature range T _{min} / T _{max} - 50 ... +180°C	Plage de températures T _{mini} / T _{maxi} - 50 ... +180°C
Genauigkeitsklasse Klasse 2 nach DIN 43710 ± 3°C	Accuracy class Class 2 per DIN 43710 ± 3°C	Tolérance Classe 2 selon DIN 43710 ± 3°C
Befestigung Zylinderschraube	Fixing Cheese head screw	Fixation Boulou

Stand: 25. 10. 2023

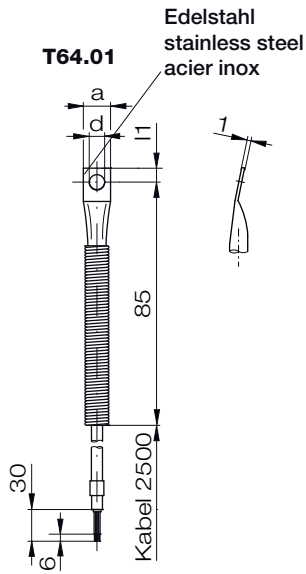
i Technische Informationen
siehe ab Seite 19.0401

i Technical informations
see from page 19.0401

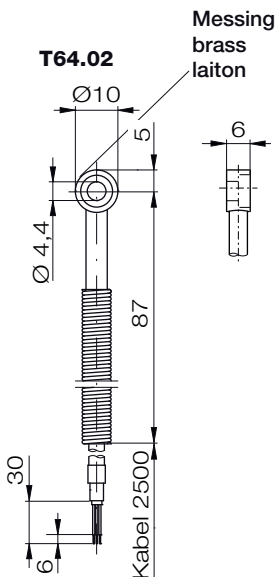
i Informations techniques
voir à partir de la page 19.0401

T64

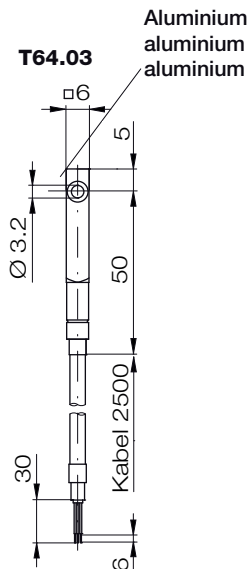
Anlege-Thermoelement Surface thermocouple Thermocouple d'applique



T64.01				
Thermoelement Thermocouple Thermocouple	l1 mm	a mm	d mm	Bestell-Nr Order-N° N° de commande
1x Fe-CuNi Typ (J)	3	6	4,1	119313
	4,5	8,9	5,1	119314



T64.02	
Thermoelement Thermocouple Thermocouple	Bestell-Nr Order-N° N° de commande
1x Fe-CuNi Typ (J)	119312



T64.03	
Thermoelement Thermocouple Thermocouple	Bestell-Nr Order-N° N° de commande
1x Fe-CuNi Typ (J)	119729

Stand: 25. 10. 2023