

Winkel-Thermoelement Angle thermocouple Thermocouple angulaire

T61

• Anwendung

Für den Einsatz im allgemeinen Maschinen-, Apparate-, Behälter- und Rohrleitungsbau sowie in der Chemie-Verfahrenstechnik und im Lebensmittelbereich sehr gut geeignet.

• Service intended

These rugged thermometers are well suited for machine and apparatus engineering, pressure vessels and piping as well as for environments in chemical process and food industry.




• Utilisation

Ces thermomètres sont très bien adaptés aux utilisations dans la construction de machines, d'appareils, de tuyauterie et réservoirs ainsi que dans la chimie, technologie des procédés industriels et dans l'industrie alimentaire.



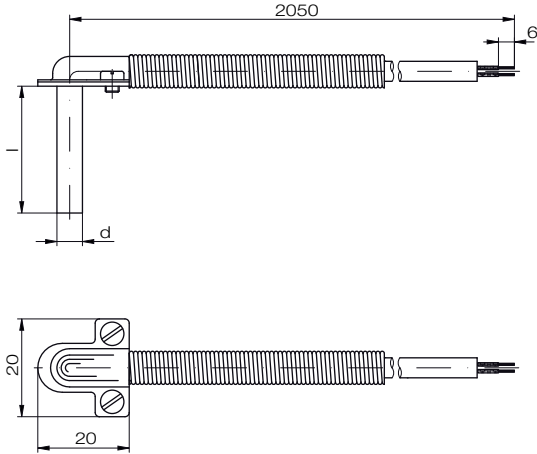
Technische Daten		Technical Data		Caractéristiques techniques	
Schutzart		Protection class		Degré de protection	
IP 65 nach EN 60529		IP 65 per EN 60529		IP 65 selon EN 60529	
Einsatzrohr		Stem		Gaine de protection	
Edelstahl 1.4571 Ø 6 mm		Stainless steel 316Ti Ø 6 mm		Acier inox Z6 CNDT 17-12 Ø 6 mm	
Messorgan		Temperature element		Sonde	
Thermopaar nach DIN 43710 / DIN EN 60584 Fe-CuNi Typ (L) NiCr-Ni Typ (K)		Thermocouple per DIN 43710 / DIN EN 60584 Fe-CuNi Typ (L) NiCr-Ni Typ (K)		Thermocouple selon DIN 43710 / DIN EN 60584 Fe-CuNi Typ (L) NiCr-Ni Typ (K)	
Elektrischer Anschluss		Electrical connection		Branchement électrique	
Silicon-Ausgleichsleitung Leitungslänge 2,0 m		Silicon-compensating cable Cable length 2,0 m		Silicone-câble de compensation Longueur de câble 2,0 m	
Temperaturbereich	T_{min} / T_{max}	Temperature range	T_{min} / T_{max}	Plage de températures	T_{mini} / T_{maxi}
	- 50 ... +150°C		- 50 ... +150°C		- 50 ... +150°C
Genauigkeitsklasse		Accuracy class		Tolérance	
Klasse 2 nach DIN 43710 / DIN EN 60584 ± 2,5°C		Class 2 per DIN 43710 / DIN EN 60584 ± 2,5°C		Classe 2 selon DIN 43710 / DIN EN 60584 ± 2,5°C	

Stand: 25. 10. 2023

 Ergänzungen	 Optional extras	 Options
siehe Seite 11.0902	see page 11.0902	voir page 11.0902
Technische Informationen	Technical information	Informations techniques
siehe ab Seite 19.0401	see from page 19.0401	voir à partir de la page 19.0401

T61

Winkel-Thermoelement Angle thermocouple Thermocouple angulaire



Typ T61			
l mm	d mm	Bestell-Nr. Order-N°. N° de commande	
		1x Fe-CuNi Typ (L)	1x NiCr-Ni Typ (K)
70	6	415214	418969
100		415215	418970
120		415216	418971
160	8	415217	418972
70		415218	418973
100		415219	418974
120	10	415220	418975
160		415221	418976
70		415222	418977
100	10	415223	418978
120		415224	418979
160		415225	418980

Ergänzungsartikel Optional extras Options

T61

Bestell-Nr.
Order-N°.
N° de commande

Nennlänge vom Standard abweichend Length divergent to standard Longueur divergent de le standard			396242
Ausgleichsleitung Compensating cable Câble de compensation	Fe-CuNi (L), Fe-CuNi (L), Fe-CuNi (L),	Silicon / Keramik / Glasseide / Edelstahl silicon / ceramic / glas silk / stainless steel silicone / céramique / soie de verre / acier inox	396518
Ausgleichsleitung Compensating cable Câble de compensation	Fe-CuNi (K), Fe-CuNi (K), Fe-CuNi (K),	Silicon / Keramik / Glasseide / Edelstahl silicon / ceramic / glas silk / stainless steel silicone / céramique / soie de verre / acier inox	396519

Stand: 25. 10. 2023