

Winkel-Widerstandsthermometer Pt100

Angle resistance thermometers Pt100

Sondes de temperature Pt100 angulaire

T60

• Anwendung

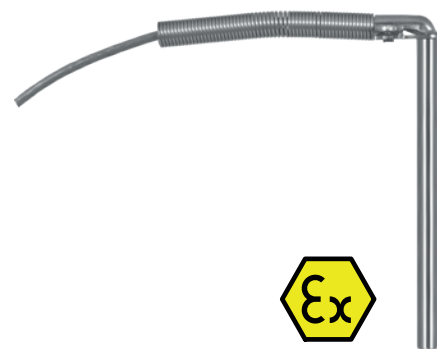
Für den Einsatz im allgemeinen Maschinen-, Apparate-, Behälter- und Rohrleitungsbau sowie in der Chemie-Verfahrenstechnik und im Lebensmittelbereich sehr gut geeignet.

• Service intended

These rugged thermometers are well suited for machine and apparatus engineering, pressure vessels and piping as well as for environments in chemical process and food industry.

• Utilisation

Ces thermomètres sont très bien adaptés aux utilisations dans la construction de machines, d'appareils, de tuyauterie et réservoirs ainsi que dans la chimie, technologie des procédés industriels et dans l'industrie alimentaire.



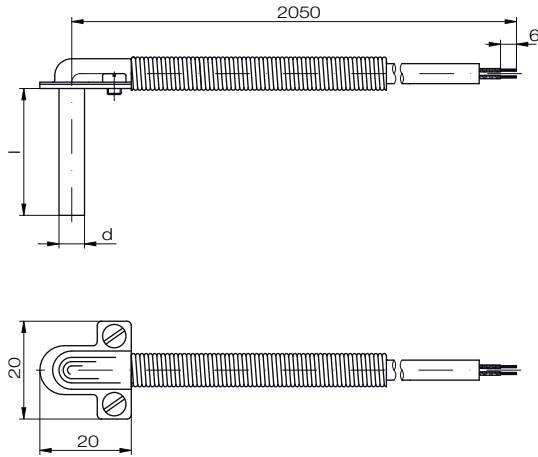
Technische Daten	Technical Data	Caractéristiques techniques
Schutzart IP 65 nach EN 60529	Protection class IP 65 per EN 60529	Degré de protection IP 65 selon EN 60529
Einsatzrohr Edelstahl 1.4571	Stem Stainless steel 316Ti	Gaine de protection Acier inox Z6 CNDT 17-12
Messorgan Messwiderstand nach DIN EN 60751 1 x Pt100 mit 3-Leiteranschluss	Temperature element Measurement resistance per DIN EN 60751 1 x Pt100 with 3-wire circuit	Sonde Résistance de mesure selon DIN EN 60751 1 x Pt100 montage 3 fils
Belastbarkeit Pt100 0,3 ... 1,0 mA	Load Pt100 0,3 ... 1,0 mA	Courant de mesure Pt100 0,3 ... 1,0 mA
Elektrischer Anschluss Siliconkabel Kabellänge 2,0 m	Electrical connection Silicon-cable Cable length 2,0 m	Branchement électrique Silicone-câble Longueur de câble 2,0 m
Temperaturbereich T_{min} / T_{max} - 50 ... +150°C	Temperature range T_{min} / T_{max} - 50 ... +150°C	Plage de températures T_{mini} / T_{maxi} - 50 ... +150°C
Genauigkeitsklasse Klasse A nach DIN EN 60751 $\pm(0,15^{\circ}\text{C} + 0,002^{\circ}\text{C} \times t)$ Klasse B nach DIN EN 60751 $\pm(0,3^{\circ}\text{C} + 0,005^{\circ}\text{C} \times t)$	Accuracy class Class A per DIN EN 60751 $\pm(0,15^{\circ}\text{C} + 0,002^{\circ}\text{C} \times t)$ Class B per DIN EN 60751 $\pm(0,3^{\circ}\text{C} + 0,005^{\circ}\text{C} \times t)$	Tolérance Classe A selon DIN EN 60751 $\pm(0,15^{\circ}\text{C} + 0,002^{\circ}\text{C} \times t)$ Classe B selon DIN EN 60751 $\pm(0,3^{\circ}\text{C} + 0,005^{\circ}\text{C} \times t)$

Stand: 25. 10. 2023

Ergänzungen	Optional extras	Options
siehe Seite 11.3402 und 11.3406	see page 11.3402 and 11.3406	voir page 11.3402 et 11.3406
Technische Informationen siehe ab Seite 19.0401	Technical information see from page 19.0401	Informations techniques voir à partir de la page 19.0401

T60

Winkel-Widerstandsthermometer Pt100 Angle resistance thermometers Pt100 Sondes de temperature Pt100 angulaire



Typ		T60		
l mm	d mm	1x Pt-100	2x Pt-100	kg
		Bestell-Nr. / Order-N° / N° de commande		
70	6	414857	414853	0.1
100		414858	414854	
120		414859	414855	
160		414860	414856	
70	8	414877	414885	
100		414878	414886	
120		414879	414887	
160		414880	414888	
70	10	414881	414889	
100		414882	414890	
120		414883	414891	
160		414884	414892	

Stand: 25. 10. 2023