

Raum/Aussen-Widerstandsthermometer Pt100

Room/outside resistance thermometers Pt100

Sonde à résistance Pt100 de espace/extérieur

RT100

- **Anwendung**
Besonders geeignet für Messungen in Räumen.
- **Service intended**
Particularly suitable for room temperature.
- **Utilisation**
Spécialement pour température ambiante.



Technische Daten	Technical Data	Caractéristiques techniques
Schutzart siehe 11.3002	Protection class see page 11.3002	Degré de protection voir page 11.3002
Messorgan Messwiderstand Pt100 nach DIN EN 60751	Temperature element Measurement resistance Pt100 per DIN EN 60751	Sonde Résistance de mesure Pt100 selon DIN EN 60751
Belastbarkeit Pt100 0,3 ... 1,0 mA	Load Pt100 0,3 ... 1,0 mA	Courant de mesure Pt100 0,3 ... 1,0 mA
Temperaturbereich T_{min} / T_{max} - 20 ... + 100°C	Temperature range T_{min} / T_{max} - 20 ... + 100°C	Plage de températures T_{mini} / T_{maxi} - 20 ... + 100°C
Genauigkeitsklasse Klasse A nach DIN EN 60751 $\pm(0,15^{\circ}\text{C} + 0,002^{\circ}\text{C} \times t)$ Klasse B nach DIN EN 60751 $\pm(0,3^{\circ}\text{C} + 0,005^{\circ}\text{C} \times t)$	Accuracy class Class A per DIN EN 60751 $\pm(0,15^{\circ}\text{C} + 0,002^{\circ}\text{C} \times t)$ Class B per DIN EN 60751 $\pm(0,3^{\circ}\text{C} + 0,005^{\circ}\text{C} \times t)$	Tolérance Classe A selon DIN EN 60751 $\pm(0,15^{\circ}\text{C} + 0,002^{\circ}\text{C} \times t)$ Classe B selon DIN EN 60751 $\pm(0,3^{\circ}\text{C} + 0,005^{\circ}\text{C} \times t)$
Ausgangssignal (optional) 4 - 20 mA	Output signal (option) 4 - 20 mA	Signal de sortie (en option) 4 - 20 mA

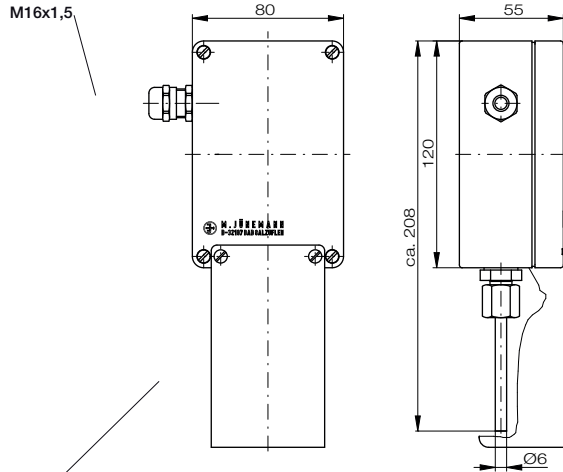
Stand: 25. 10. 2023

i Technische Informationen
siehe ab Seite 19.0401

i Technical information
see from page 19.0401

i Informations techniques
voir à partir de la page 19.0401

Schutzart IP 68
Protection class IP 68
Degré de protection IP 68

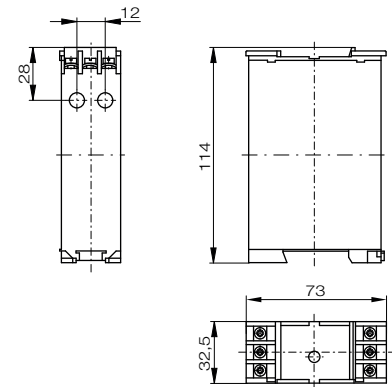


Optional:
Sonnenschutzblende
Sun protection screen
le pare-soleil

RT 100.1.AP
RT 100.2.AP¹⁾

Bestell-Nr.
Order-N°
N° de commande
118421
1197311)

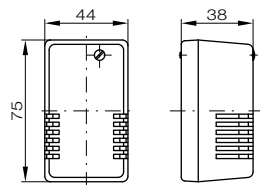
Schutzart IP 20
Protection class IP 20
Degré de protection IP 20



RT 100.3.NS
RT 100.4.NS¹⁾

Bestell-Nr.
Order-N°
N° de commande
412496
4119641)

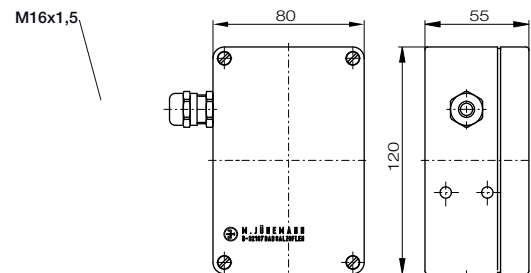
Schutzart IP 20
Protection class IP 20
Degré de protection IP 20



RT 100.0.AP

Bestell-Nr.
Order-N°
N° de commande
411965

Schutzart IP 20
Protection class IP 20
Degré de protection IP 20



RT 100.5.AP¹⁾

Bestell-Nr.
Order-N°
N° de commande
1170521)

1) Ausgangssignal, 4-20mA
Output signal, 4-20mA
Signal de sortie, 4-20mA