

Druckmessgerät mit Plattenfedersystem

Diaphragm pressure gauges

Manomètres à membrane

P23

- Anwendung**

Für gasförmige und flüssige, bei offenem Anschlussflansch auch verunreinigte und hochviskose Messstoffe. Geeignet für Messstellen mit besonders hohen Sicherheitsanforderungen.

- Service intended**

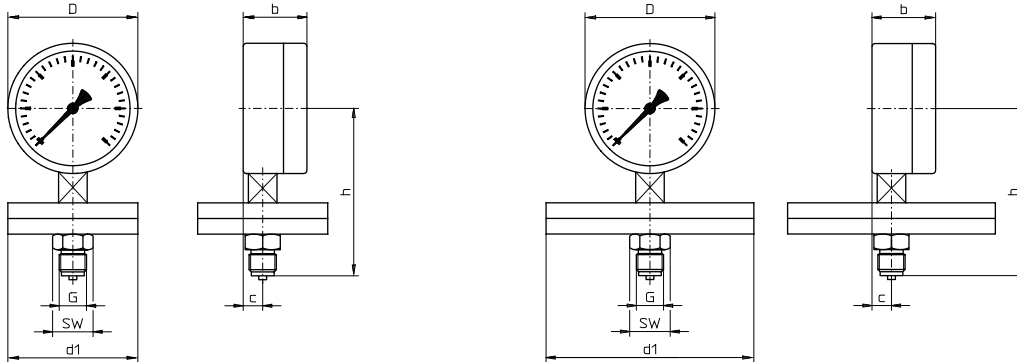
All gaseous and liquid media. With optional flange connection also for viscous and contaminated media. Suitable for precision measurements at measuring points with very high safety requirements.

- Utilisation**

Pour fluides gazeux et liquides, avec raccord à bride ouverte également pour fluides souillés ou hautement visqueux. Convient pour mesures de précision sur points de mesure aux hautes exigences de sécurité.



Technische Daten	Technical Data	Caractéristiques techniques
Ausführung EN 837-3 - S3	Construction EN 837-3 - S3	Version EN 837-3 - S3
Gehäuse Ø 100 und 160 mm, Edelstahl mit bruchsicherer Trennwand und ausblasbarer Rückwand	Case Ø 100, and 160 mm, stainless steel with solid baffle wall and blow-out back	Boîtier Ø 100, et 160 mm, Acier inox, avec paroi de sécurité incassable et paroi arrière éjectable
Schutzart IP 54 nach EN 60529 / IEC 529	Weather protection IP 54 per EN 60529 / IEC 529	Degré de protection IP 54 selon EN 60529 / IEC 529
Anschluss G 1/2 B, Edelstahl 1.4404 alternativ: als offener Flansch	Pressure connection G 1/2 B, stainless steel 316L Optional: open flange	Raccord pression G 1/2 B, acier inox Z3 CND 17-11-12 Alternative: bride ouverte
Messorgan Ober- und Unterflansch aus Edelstahl 1.4404 Plattenfeder aus Edelstahl 1.4571 Flanschdichtung aus FPM Sonderwerkstoffe siehe Seiten 02.0408 - 02.0410	Pressure element Upper and lower flange: stainless steel 316L Diaphragm: stainless steel 316Ti Diaphragm sealing ring: FPM Special materials see pages 02.0408 - 02.0410	Organe moteur Bride supérieure, inférieure Z3 CND 17-11-12 Membrane en acier inox Z6 CNDT 17-12 Joint de bride en FPM Matières spéciales voir tableau 02.0408 - 02.0410
Zeigerwerk Edelstahl	Movement Stainless steel	Mouvement Acier inox
Zeiger Aluminium, schwarz	Pointer Aluminium, black	Aiguille Duralumin, noir
Zifferblatt Aluminium, weiß Skala und Beschriftung, schwarz	Dial Aluminium, white Scale and lettering, black	Cadran Duralumin, blanc Échelle et graduation, en noir
Sichtscheibe Mehrschichten-Sicherheitsglas	Window Laminated safety glass	Voyant Verre de sécurité feuilleté
Genauigkeitsklasse Klasse 1,6	Accuracy class Class 1,6	Précision Classe 1,6
Temperatureinfluss, T_{ref} 20°C Temperaturzunahme : +0,5% FS / 10K Temperaturabnahme : - 0,5% FS / 10K	Temperature error, T_{ref} 20°C Rising temperature : +0,5% FS / 10 K Falling temperature : -0,5% FS / 10 K	Influence de la température T_{ref} 20°C Hausse des températures: +0,5% de l'EM/10 K Baisse des températures : -0,5% de l'EM/10 K
Umgebungstemperatur T _{min} / T _{max} - 25 ... + 60°C	Ambient temperature T _{min} / T _{max} - 25 ... + 60°C	Température ambiante T _{mini} / T _{maxi} - 25 ... + 60°C
Messstofftemperatur T _{max} +100°C	Media temperature T _{max} + 100 °C	Température du fluide T _{maxi} +100°C
Belastung ruhende Last : 1,0 x Skalenendwert dynamische Last : 0,9 x Skalenendwert kurzfristige Überlast : 5,0 x Skalenendwert maximal 40 bar	Working pressure Steady : 1,0 x full scale value Fluctuating : 0,9 x full scale value Short time overpressure : 5,0 x full scale value maximum 40 bar	Plages d'utilisation Charge statique : 100% de fin d'échelle Charge dynamique : 90% de fin d'échelle Momentanément : 500% de fin d'échelle maximal 40 bar
Ergänzungen siehe Tabellen Seiten 02.0408 - 02.0410	Optional extras See tables pages 02.0408 - 02.0410	Options voir tableaux pages 02.0408 - 02.0410
Grenzsignalgeber siehe Seiten 02.0601 - 02.0602	Alarm contacts see pages 02.0601 - 02.0602	Seuils d'alarme électriques voir pages 02.0601 - 02.0602



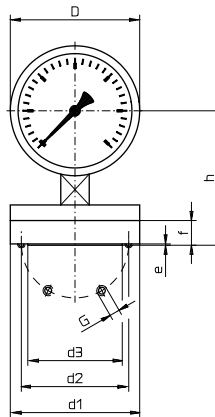
Typ P23.U.1.N...

Messbereiche: 0,6 - 40 bar, Flanschdurchmesser 100 mm
Ranges: 0,6 - 40 bar, flange dia. 100 mm
Plages de mesure 0,6 - 40 bar, Ø de bride 100 mm

Typ P23.U.1.N...

Messbereiche: 10 - 400 mbar, Flanschdurchmesser 160 mm
Ranges: 10 - 400 mbar, flange dia. 160 mm
Plages de mesure 10 - 400 mbar, Ø de bride 160 mm

Messbereich Range Plage de mesure	NG	b	c	D	d1	G	h	SW	1)		
									kg		
0,6 - 40 bar	100	69,5	15	100	100	G $\frac{1}{2}$ B	27		1,85	2,35	
	160	76	14,5	160					2,40	3,35	
10 - 400 mbar	100	69,5	15	100	160				129,5	4,05	4,55
	160	76	14,5	160					168	4,60	5,70



Typ P23.U.2.N...

Messbereiche: 0,6 - 40 bar, Anschlussflansch DN 64
Ranges: 0,6 - 40 bar, connection flange DN 64
Plages de mesure 0,6 - 40 bar, bride de raccord DN 64

Messbereich Range Plage de mesure	NG	D	d1	d2	d3	e	f	G	h	1)	
										kg	
0,6 - 40 bar	100	100	100	83	75	1	19	M 8	103,5	2,85	3,25
	160	160							142	3,35	4,35

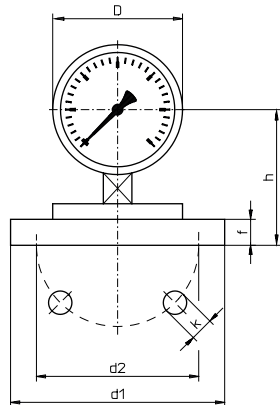
1) Gewicht mit Glycerinfüllung
Weight with glycerin filling
Poids avec remplissage de glycérine

Druckmessgerät mit Plattenfedersystem

Diaphragm pressure gauges

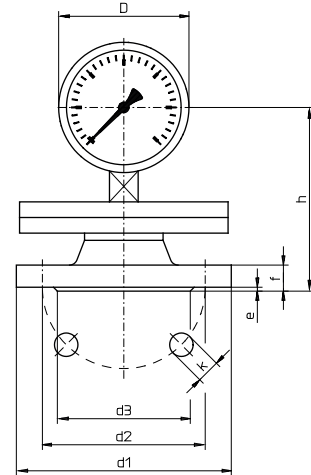
Manomètres à membrane

P23



Typ P23.U.3.N...

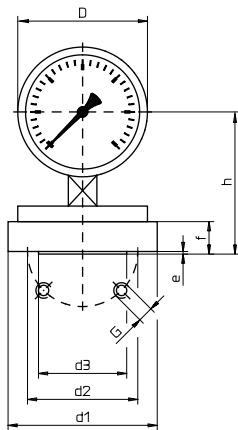
Messbereiche: 0,6 - 40 bar, Anschlussflansch nach DIN EN 1092-1, DN 50
 Ranges: 0,6 - 40 bar, connection flange according to DIN EN 1092-1, DN 50
 Plages de mesure 0,6 - 40 bar, bride de raccord selon DIN EN 1092-1, DN 50



Typ P23.U.3.N...

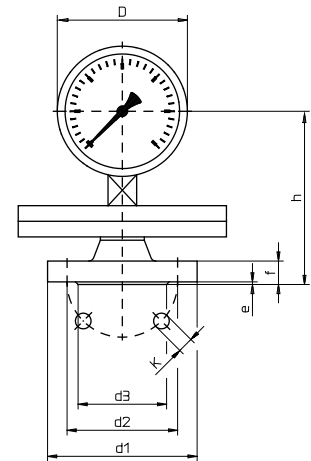
Messbereiche: 40 - 400 mbar, Anschlussflansch nach DIN EN 1092-1, DN 50
 Ranges: 40 - 400 mbar, connection flange according to DIN EN 1092-1, DN 50
 Plages de mesure 40 - 400 mbar, bride de raccord selon DIN EN 1092-1, DN 50

Messbereich Range Plage de mesure	NG	D	d1	d2	d3	e	f	h	k	1)	
										mm	
0,6 - 40 bar	100	100	165	125	-	-	2,0	104,5	18	3,95	4,15
	160	160						143		4,45	5,30
40 - 400 mbar	100	100	165	125	102	3	20	141	18	6,55	6,85
	160	160						179,5		7,05	8,00



Typ P23.U.4.N...

Messbereiche: 0,6 - 40 bar, Anschlussflansch nach DIN EN 1092-1, DN 25
 Ranges: 0,6 - 40 bar, connection flange according to DIN EN 1092-1, DN 25
 Plages de mesure 0,6 - 40 bar, bride de raccord selon DIN EN 1092-1, DN 25



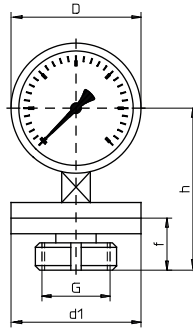
Typ P23.U.4.N...

Messbereiche: 40 - 400 mbar, Anschlussflansch nach DIN EN 1092-1, DN 25
 Ranges: 40 - 400 mbar, connection flange according to DIN EN 1092-1, DN 25
 Plages de mesure 40 - 400 mbar, bride de raccord selon DIN EN 1092-1, DN 25

Messbereich Range Plage de mesure	NG	D	d1	d2	d3	e	f	G	h	k	1)	
											mm	
0,6 - 40 bar	100	100	115	85	68	2	25	M 12	109,5	-	4,25	4,55
	160	160							148		4,75	4,65
40 - 400 mbar	100	100	115	85	68	2	18	-	133	14	6,85	7,15
	160	160							171,5		7,35	8,25

1) Gewicht mit Glycerinfüllung
 Weight with glycerin filling
 Poids avec remplissage de glycérine

Druckmessgerät mit Plattenfedersystem Diaphragm pressure gauges Manomètres à membrane



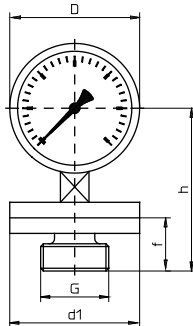
Typ P23.U.5.N...

Messbereiche: 0,6 - 40 bar, 40 - 400 mbar
Rohrverschraubung DIN 11887, lose Überwurfmutter,
DN25, DN32, DN40, DN50

Ranges: 0,6 - 40 bar, 40 - 400 mbar
Pipe connection DIN 11887, loose union nut,
DN25, DN 32, DN40, DN50

Etendues de mesure: 0,6 - 40 bar, 40 - 400 mbar
Raccord tuyauterie, DIN 11887, écrou chapeau canelé,
DN25, DN 32, DN40, DN50

Messbereich Range Plage de mesure	NG	D	d1	DN25			DN32			DN40			DN50			1)	
				G	f	h	G	f	h	G	f	h	G	f	h		
mm																	
0,6 - 40 bar	100	100	100	Rd 52x1/6	40	124,5	Rd 58x1/6	43	127,5	Rd 65x1/6	43	127,5	Rd 78x1/6	43	127,5	2,05	2,35
	160	160				163						166			166	166	2,55
40 - 400 mbar	100	100	160	Rd 52x1/6	40	124,5	Rd 58x1/6	43	127,5	Rd 65x1/6	43	127,5	Rd 78x1/6	43	127,5	4,25	4,55
	160	160				163						166			166	166	4,75



Typ P23.U.5.N...

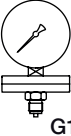





Messbereiche: 0,6 - 40 bar, 40 - 400 mbar
Rohrverschraubung DIN 11887, fester Gewindestutzen,
DN25, DN32, DN40, DN50

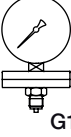
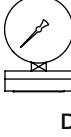




Ranges: 0,6 - 40 bar, 40 - 400 mbar
Pipe connection DIN 11887, fixed thread connection,
DN25, DN 32, DN40, DN50

Etendues de mesure: 0,6 - 40 bar, 40 - 400 mbar
Raccord tuyauterie, DIN 11887, raccord fixe,
DN25, DN 32, DN40, DN50

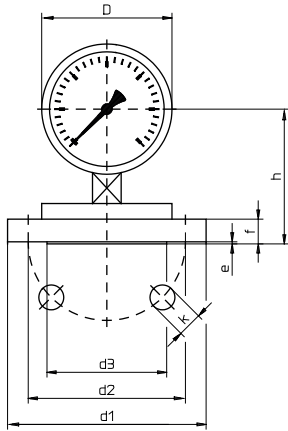
Messbereich Range Plage de mesure	NG	D	d1	DN25			DN32			DN40			DN50			1)	
				G	f	h	G	f	h	G	f	h	G	f	h		
mm																	
0,6 - 40 bar	100	100	100	Rd 52x1/6	45	129,5	Rd 58x1/6	45	129,5	Rd 65x1/6	45	129,5	Rd 78 x1/6	45	129,5	2,05	2,35
	160	160				168						168			168	168	2,55
40 - 400 mbar	100	100	160	Rd 52x1/6	45	129,5	Rd 58x1/6	45	129,5	Rd 65x1/6	45	129,5	Rd 78 x1/6	45	129,5	4,25	4,55
	160	160				168						168			168	168	4,75

1) Gewicht mit Glycerinfüllung
Weight with glycerin filling
Poids avec remplissage de glycérine

Typ	P23.U.1.N100	P23.U.2.N100	P23.U.3.N100	P23.U.4.N100	P23.U.5.N100	P23.U.6.N100
Ø 100mm	 G1/2B	 DN64	 DN50	 DN25	 1)	 1)
Anzeigebereich, bar Scale range, bar Etendues de mesure, bar	Bestell-Nr. Order-N°. N° de commande					
- 0,6 ... 0	105879	105908	105937	105966	105996	106025
- 1 ... 0	105880	105909	105938	105967	105997	106026
- 0,6 ... 0 ... + 1,0	105881	105910	105939	105968	105998	106027
- 1 ... 0 ... + 0,6	105882	105911	105940	105969	105999	106028
- 1 ... 0 ... + 1,5	105883	105912	105941	105970	106000	106029
- 1 ... 0 ... + 3	105884	105913	105942	105971	106001	106030
- 1 ... 0 ... + 5	105885	105914	105943	105972	106002	106031
- 1 ... 0 ... + 9	105886	105915	105944	105973	106003	106032
- 1 ... 0 ... + 15	105887	105916	105945	105974	106004	106033
- 1 ... 0 ... + 24	105888	105917	105946	105975	106005	106034
0 ... 0,6	105889	105918	105947	105976	106006	106035
0 ... 1	105890	105919	105948	105977	106007	106036
0 ... 1,6	105891	105920	105949	105978	106008	106037
0 ... 2,5	105892	105921	105950	105979	106009	106038
0 ... 4	105893	105922	105951	105980	106010	106039
0 ... 6	105894	105923	105952	105981	106011	106040
0 ... 10	105895	105924	105953	105982	106012	106041
0 ... 16	105896	105925	105954	105983	106013	106042
0 ... 25	105897	105926	105955	105984	106014	106043
0 ... 40	105898	105927	105956	105985	106015	106044
0 ... 10 mbar	105899	-	-	-	-	-
0 ... 16 mbar	105900	-	-	-	-	-
0 ... 25 mbar	105901	-	-	-	-	-
0 ... 40 mbar	105902	-	105960	105990	106019	106048
0 ... 60 mbar	105903	-	105961	105991	106020	106049
0 ... 100 mbar	105904	-	105962	105992	106021	106050
0 ... 160 mbar	105905	-	105963	105993	106022	106051
0 ... 250 mbar	105906	-	105964	105994	106023	106052
0 ... 400 mbar	105907	-	105965	105995	106024	106053

Typ	P23.U.1.N160	P23.U.2.N160	P23.U.3.N160	P23.U.4.N160	P23.U.5.N160	P23.U.6.N160
Ø 160mm	 G1/2B	 DN64	 DN50	 DN25	 1)	 1)
Anzeigebereich, bar Scale range, bar Etendues de mesure, bar	Bestell-Nr. Order-N°. N° de commande					
- 0,6 ... 0	106054	106083	106112	106141	106170	106199
- 1 ... 0	106055	106084	106113	106142	106171	106200
- 0,6 ... 0 ... + 1,0	106056	106085	106114	106143	106172	106201
- 1 ... 0 ... + 0,6	106057	106086	106115	106144	106173	106202
- 1 ... 0 ... + 1,5	106058	106087	106116	106145	106174	106203
- 1 ... 0 ... + 3	106059	106088	106117	106146	106175	106204
- 1 ... 0 ... + 5	106060	106089	106118	106147	106176	106205
- 1 ... 0 ... + 9	106061	106090	106119	106148	106177	106206
- 1 ... 0 ... + 15	106062	106091	106120	106149	106178	106207
- 1 ... 0 ... + 24	106063	106092	106121	106150	106179	106208
0 ... 0,6	106064	106093	106122	106151	106180	106209
0 ... 1	106065	106094	106123	106152	106181	106210
0 ... 1,6	106066	106095	106124	106153	106182	106211
0 ... 2,5	106067	106096	106125	106154	106183	106212
0 ... 4	106068	106097	106126	106155	106184	106213
0 ... 6	106069	106098	106127	106156	106185	106214
0 ... 10	106070	106099	106128	106157	106186	106215
0 ... 16	106071	106100	106129	106158	106187	106216
0 ... 25	106072	106101	106130	106159	106188	106217
0 ... 40	106073	106102	106131	106160	106189	106218
0 ... 10 mbar	106074	-	-	-	-	-
0 ... 16 mbar	106075	-	-	-	-	-
0 ... 25 mbar	106076	-	-	-	-	-
0 ... 40 mbar	106077	-	106135	106164	106193	106222
0 ... 60 mbar	106078	-	106136	106165	106194	106223
0 ... 100 mbar	106079	-	106137	106166	106195	106224
0 ... 160 mbar	106080	-	106138	106167	106196	106225
0 ... 250 mbar	106081	-	106139	106168	106197	106226
0 ... 400 mbar	106082	-	106140	106169	106198	106227

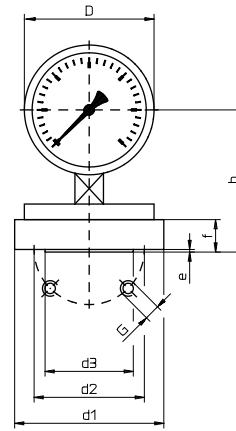
1) Nennweiten: DN25, DN32, DN40, DN50 siehe Tabellen auf Seite 02.0404.
Nominal sizes: DN25, DN32, DN40, DN50 see tables on page 02.0404.
Largeurs nominales: DN25, DN32, DN40, DN50 voir le tableau au page 02.0404



Typ P23.U.3.N...
Anschlussflansch nach ASME B 16.5
Anschluss: 2"
Messbereiche: 0,6 - 40 bar

Connection flange according to ASME B 16.5
connection 2"
Ranges: 0,6 - 40 bar

Bride de raccordement selon ASME B 16.5
Raccord 2"
Plages de mesure: 0,6 - 40 bar



Typ P23.U.4.N...
Anschlussflansch nach ASME B 16.5
Anschluss: ½", ¾", 1", 1¼", 1½"
Messbereiche: 0,6 - 40 bar

Connection flange according to ASME B 16.5
connection ½", ¾", 1", 1¼", 1½"
Ranges: 0,6 - 40 bar

Bride de raccordement selon ASME B 16.5
Raccord ½", ¾", 1", 1¼", 1½"
Plages de mesure: 0,6 - 40 bar

ASME B 16.5 300 lb / sq.in.

Bestell-Nr. Order-N° N° de commande	DN ²⁾	D	d1	d2	d3	e	f	k	h	G	1)	
		mm									UNC	kg
395189	½"	100	100	66,5	35,0	2	25	-	109,5	4x 1/2"		
		160									148	
395190	¾"	100	117,3	82,6	42,9	2	25	-	109,5			
		160									148	
395191	1"	100	124	88,9	50,8	2	25	-	109,5			
		160									148	
395192	1¼"	100	133,4	98,6	63,5	2	25	-	109,5			
		160									148	
395193	1½"	100	155,4	114,3	73,2	2	25	-	109,5			
		160									148	
395194	2"	100	165,1	127,0	91,9	1,6	22,3	19	106,8	-		
		160							148,4			

1) Gewicht mit Glycerinfüllung
Weight with glycerin filling
Poids avec remplissage de glycérine

2) Bestellbeispiel:
Ordering example:
Exemple de commande:

Typ: P23.U.3.N100.0...10bar.1/2" ASME B 16.5

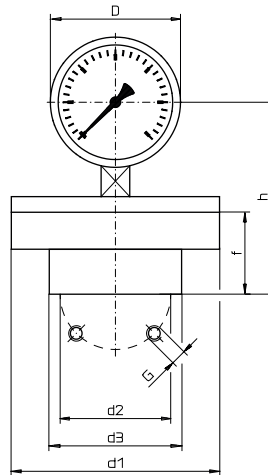
105953
395189

Druckmessgerät mit Plattenfedersystem

Diaphragm pressure gauges

Manomètres à membrane

P23



Typ P23.U.3.N... ASME B 16.5, DN 2"
 Typ P23.U.4.N... ASME B 16.5, DN ½", 1"

Messbereiche: 40 - 400 mbar
 Ranges: 40 - 400 mbar
 Plages de mesure: 40 - 400 mbar

ASME B 16.5 150 lb / sq.in.

Bestell-Nr. Order-N°. N° de commande	DN ²⁾	D	d1	d2	d3	f	h	G	1)	
									UNC	kg
395195	½"	100	160	60,5	35,1	56,3	148,6	4x 1/2"		
		160							187,1	
		250							228,1	
395197	1"	100	160	79,2	50,8	56,3	156,4	4x 1/2"		
		160							194,9	
		250							235,9	
395200	2"	100	160	120,7	91,9	56,3	156,8	4x 1/2"		
		160							195,3	
		250							236,3	

Stand: 24. 10. 2023


1) Gewicht mit Glycerinfüllung
 Weight with glycerin filling
 Poids avec remplissage de glycérine

2) Bestellbeispiel:
 Ordering example:
 Exemple de commande:

Typ: P23.U.3.N100.0...100mbar.1/2" ASME B 16.5
 105962
 395195

P15 P20 P23	Ergänzungsartikel Optional extras Options	Ø 100	Ø 160	Ø 250
		Bestell-Nr. Order-N°. N° de commande		
	Sonderjustage Genauigkeitsklasse 1,0 Special adjustment accuracy class 1,0 Ajustage special pour la classe de precision 1,0	395853	395853	395853
	Gehäuse und Ring schwarz lackiert Case and bezel black painting Boîtier et lunette peint en noir	395003	395036	395054
	Zeiger mit Zahntriebverstellung Adjustable pointer on bushing Aiguille micrométrique	395031	395052	-
	Skala mit Feinteilung und Schneidenseiger Scale with fine spacing and knife edge pointer Échelle graduation fine et aiguille chantournée	395019	395044	395057
	Doppelskala, z.B. bar/psi Dual scale, for example bar/psi Échelle double, par exemple bar/psi	395020	395045	395058
	rote Marke auf dem Zifferblatt Red mark on dial Trait rouge sur le cadran	395026	395026	395026
	roter Markenzeiger in der Scheibe Red mark pointer in window Aiguille rouge sur le voyant	395027	395048	395061
	roter Markenzeiger auf dem Zifferblatt Red mark pointer on dial Aiguille rouge sur le cadran	395028	395049	395062
	Skalenaufschrift Lettering Inscriptions	395740	395740	395740
	Klischee-Erstellung für Sonderskala Block making for special scale Confection de clichés pour échelles spéciales	395023	395047	395060
	Mehrprijs je weitere Farbe Extra charge per additional colour Supplément de prix par couleur en plus	395025	395025	395025
	Messsystem gereinigt für Sauerstoff Degreased pressure element for oxygen Organe moteur dégraissé pour oxygène	395133	395133	395133
	Messsystem silikonfrei Silicon free pressure element Organe moteur exempt de silicone	395698	395698	395698
	Glyzerinfüllung, Messbereiche < 0,6 bar Glycerin filling, range < 0,6 bar Remplissage de glycérine, échelle de mesure < 0,6 bar	395124	395126	395128
	Glyzerinfüllung, Messbereiche ≥ 0,6 bar Glycerin filling, range ≥ 0,6 bar Remplissage de glycérine, échelle de mesure ≥ 0,6 bar	395125	395127	395129
	überdrucksicher, 10 - fach, jedoch maximal 40 bar Overload safe, 10 times, but maximum 40 bar Résistant aux surpressions 10 x l'EM, mais maxi 40 bar	395134	395134	395134
	unterdrucksicher, -1 bar, Messbereiche ≥ 0,6 bar Vacuum safe, -1 bar, range ≥ 0,6 bar Résistant au vide, -1 bar, étendue de mesure ≥ 0,6 bar	395135	395135	395135
	unterdrucksicher, -1 bar, Messbereiche < 0,6 bar Vacuum safe, -1 bar, range < 0,6 bar Résistant au vide, -1 bar, étendue de mesure < 0,6 bar	395439	395439	395439
	Messsystem mit Entlüftungs-Spülhahn Pressure element with purge cock Organe moteur avec vanne de purge	395146	395146	395146
	Spülanschluss M 23 x 2,5 Purge connection M 23 x 2,5 Raccord de connection M 23 x 2,5	412179	412179	412179
	Spülanschluss mit glattem Schlauchnippel Purge connection with even tube-nipple Raccord de connection avec tuyau-nipple	412180	412180	412180
	Spülanschluss mit profiliertem Schlauchnippel Purge connection with clear-cut tube nipple Raccord de connection avec profiter tuyau-nipple	412181	412181	412181
	Drosselschraube im Anschlusszapfen 0,8 mm Ø Restrictor screw in connector 0,8 mm dia. Vis frein de 0,8 mm dans le raccord	395107	395107	395107
	Drosselschraube im Anschlusszapfen 0,3 mm Ø Restrictor screw in connector 0,3 mm dia. Vis frein de 0,3 mm dans le raccord	395588	395588	395588
	Anschlusszapfen M 20 x 1,5 Connector M 20 x 1,5 Raccord M 20 x 1,5	395148	395148	395148
	Anschlusszapfen 3/8-NPT Connector 3/8-NPT Raccord 3/8-NPT	395149	395149	395149
	Anschlusszapfen 1/2-NPT Connector 1/2-NPT	395150	395150	395150

Stand: 24. 10. 2023

P15 P20 P23	Ergänzungsartikel Optional extras Options	Ø 100	Ø 160	Ø 250
		Bestell-Nr. Order-N° N° de commande		
	Raccord 1/2-NPT			
	Anschlusszapfen aufgebohrt, 8 mm Ø Connector with bore 8 mm Raccord percé à 8 mm	395151	395151	395151
	Anschlusszapfen aufgebohrt, 12 mm Ø Connector with bore 12 mm Raccord percé à 12 mm	395152	395152	395152
	Messstoffbeständigkeit 200 °C Medium safe 200 °C Résistant à 200 °C de température de fluide	395143	395143	395143
	1-fach Schleppzeiger, rückstellbar One-way reset maximum pointer Aiguille suiveuse simple avec remise à zéro	395029	395050	395063
	2-fach Schleppzeiger, rückstellbar Two-way reset maximum pointer Aiguille suiveuse double avec remise à zéro	395030	395051	395064
	Flansch DIN EN 1092-1 Form D / Nut Flange DIN EN 1092-1 Form D / groove Bride DIN EN 1092-1 Form D / double emboîtement femelle	395646	395646	395646
	Flansch DIN EN 1092-1 Form C / Feder Flange DIN EN 1092-1 Form C / tongue Bride DIN EN 1092-1 Form C / double emboîtement mâle	395521	395521	395521
	DAkS - kalibrierfähig DAkS - calibrateable DAkS - étalonnable	395032	395032	395032
	Zündschutzart Intrinsic safety Sécurité intrinsèque	104101	104101	104101
	 II 2G Ex h IIC T6...T1 Gb X II 2D Ex h IIIC T6...T1 Db X			

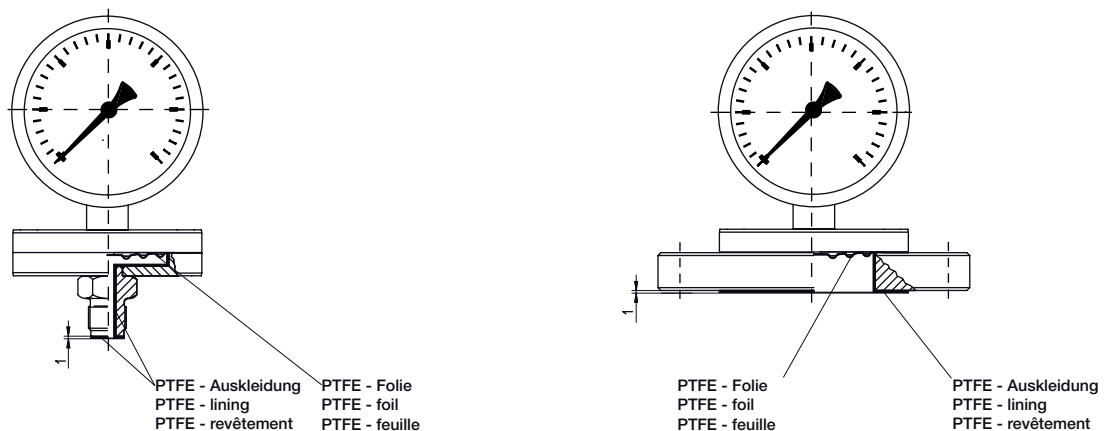
Sonderwerkstoffe für Plattenfedern, Folie oder massiv Special materials for Diaphragms, foil or plain Matières spéciales pour membranes, film ou massif		
Anzeigebereiche Scale range Etendue de mesure	0,6...40 bar	25...400 mbar
Werkstoff, Material, Matière	Bestell-Nr., Order-N°, N° de commande	
PTFE-Folie PTFE foil Film de PTFE	395266	395278
PFA-beschichtet, 250°C PFA coated, 250°C Recouvert de PFA, 250°C	395267	395279
ECTFE-beschichtet, 150°C ECTFE coated, 150°C Recouvert de PFA, 150°C	395268	395280
Hastelloy B 2-Folie Hastelloy B2 sheet Film de Hastelloy B2	395269	395281
Hastelloy C 4-Folie Hastelloy C 4 sheet Film de Hastelloy C 4	395270	395282
Monel-Folie Monel sheet Film de Monel	395271	395283
Nickel-Folie Nickel sheet Film de Nickel	395272	395284
Tantal-Folie Tantalum sheet Film de Tantale	395273	395285
Titan-Folie Titanium sheet Film de Titane	395274	395286
Silber-Folie Silver sheet Film d'argent	395275	395287
2) Folie für Vakuumbereiche, verklebt Foil for vacuum ranges, glued Le film pour les étendues de vide est collé	395276	395288

1) Bei offenen Anschlussflanschen nicht möglich with flange not possible n'est pas réalisable pour brides ouverte

Sonderwerkstoffe für medienberührte Flansche Special materials for wetted flanges Matières spéciales pour brides en contact avec le fluide

Anschlussflansch Connection flange Raccord bride	G1/2 B DN 64		DIN EN 1092-1, DN 25 ASME 1/2", 3/4", 1"		DIN EN 1092-1, DN 50 ASME 1½", 2"	
	0,6...40 bar	25...400 mbar	0,6...40 bar	25...400 mbar	0,6...40 bar	25...400 mbar
Anzeigebereiche Scale range Etendue de mesure						
Werkstoff Material Matière	Bestell-Nr. Order-N° N° de commande					
PTFE-ausgekleidet PTFE lined Couché de PTFE	395289	395298	395292	395301	395295	395304
PFA-beschichtet, 250°C PFA coated, 250°C Recouvert de PFA, 250°C	395290	395299	395293	395302	395296	395305
ECTFE-beschichtet, 150°C ECTFE coated, 150°C Recouvert de PFA, 150°C	395291	395300	395294	395303	395297	395306
Hastelloy B 2-Folie Hastelloy B2 sheet Film de Hastelloy B2	395214	395241	395223	395250	395232	395259
Hastelloy C 4-Folie Hastelloy C 4 sheet Film de Hastelloy C 4	395215	395242	395224	395251	395233	395260
Monel Monel Monel	395216	395243	395225	395252	395234	395261
Nickel Nickel Nickel	395217	395244	395226	395253	395235	395262
Tantal Tantalum Tantale	395218	395245	395227	395254	395236	395263
Titan Titanium Titane	395219	395246	395228	395255	395237	395264

Beispiel für PTFE - Auskleidung exemple of PTFE - lining exemple de PTFE - revêtement



Druckmessgeräte mit Plattenfedersystem und Grenzsinalgebern
Pressure gauges with diaphragm and alarm contacts
Manomètres à membrane avec seuil d'alarme

02.0601

-

02.0602

Stand: 24. 10. 2023