

Druckmessumformer mit digitaler Anzeige

Pressure transmitters with digital indicator

Transmetteurs de pression avec affichage numérique

MSP80

• Anwendung

Relativ- und Absolutdruckmessung mit integrierter Digitalanzeige, für gasförmige, flüssige, nicht hochviskose und nicht kristallisierende Messstoffe.

• Service intended

Relative and absolute pressure measurement with integrated digital indicator, for gaseous and liquid media that will not obstruct the pressure system.

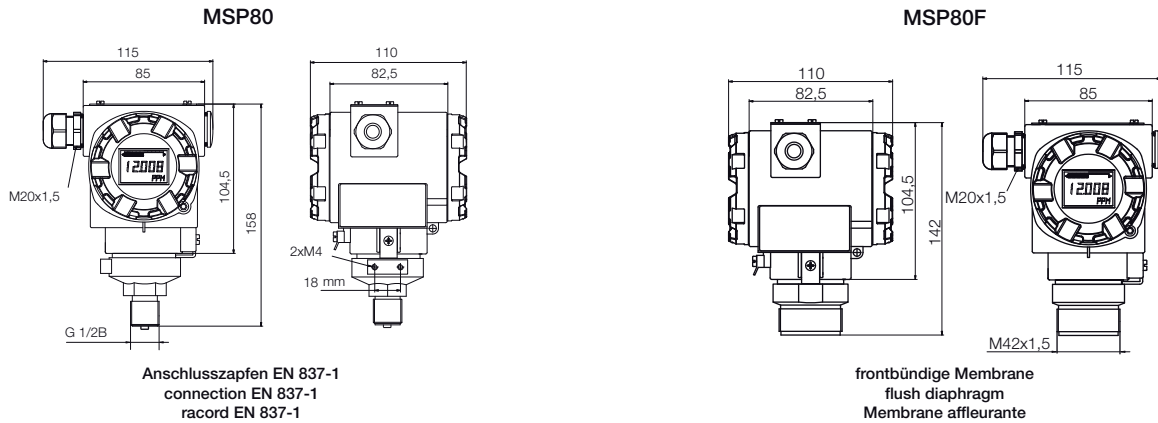
• Utilisation

Pour la mesure de pressions avec affichage numérique, pour fluides gazeux et liquides, non visqueux et non cristallisants.

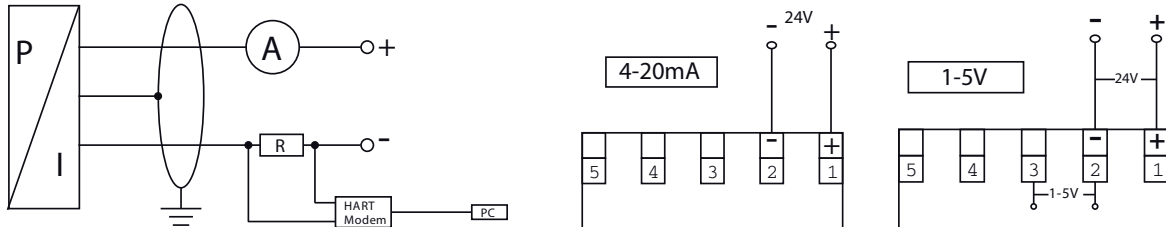


Technische Daten	Technical Data	Caractéristiques techniques
Gehäuse Aluminium Druckguss, 360° drehbar	Case Aluminum die casting, 360° rotatable	Boîtier Aluminium coulé sous pression, tournant 360°
Schutzart IP 65 nach EN 60529 / IEC 529	Degree of protection IP 65 per EN 60529 / IEC 529	Degré de protection IP 65 selon EN 60529 / IEC 529
Druckanschluss siehe Darstellungen auf Seite 05.1602 Edelstahl 1.4435	Pressure connection see drawings on page 05.1602 Stainless steel 316L	Raccord pression voir les illustrations à la page 05.1602 Acier inox Z9 CNA 17-7
Dichtungen Dichtungen aus FKM / Viton®	Seals seals made of FKM/Viton®	Joint Tous les éléments d'étanchéité en FKM/Viton®
Drucksensor Keramik Sensor mit Membrane aus Al2O3, 99,9%	Sensing element Ceramic sensor with Membrane of Al2O3, 99,9%	Capteur de pression Capteur céramique avec Membrane de Al2O3, 99,9%
Druck- und Überlastbereiche siehe Tabelle auf Seite 05.1603	Pressure and overpressure ranges see table on page 05.1603	Etendues de mesure et plages de surcharge voir les table à la page 05.1603
Elektrischer Anschluss Kabelverschraubung M20x1,5	Electrical connection cable gland M20x1,5	Branchement électrique presse-étoupe M20x1,5
Ausgangssignal HART 4 - 20 mA / 2-Leiter Bürde: (Ub [V] - 12 [V]) / 0,02 [A]	Signal output HART 4 - 20 mA / 2-wire load: (Ub [V] - 12 [V]) / 0,02 [A]	Signal de sortie HART 4 - 20 mA / 2-fils Charge: (Ub [V] - 12 [V]) / 0,02 [A]
Hilfsenergie Ub = 12 ... 45 V DC	Power supply Ub = 12 ... 45 V DC	Alimentation Ub = 12 ... 45 Vcc
Ansprechzeit t < 200 ms	Response time t < 200 ms	Temps de réponse t < 200 ms
Genauigkeit Messbereich <0,10% FS Turndown 4:1 <0,25% FS Turndown 10:1 <0,50% FS	Accuracy nominal range <0,10% of span Turndown 4:1 <0,25% of span Turndown 10:1 <0,50% of span	Précision zone de mes. <0,10% Turndown 4:1 <0,25% Turndown 10:1 <0,50%
LCD - Anzeige mit Beleuchtung Hauptanzeige: 5-stellig Ziffernhöhe 8 mm. -19999 +99999 Nebenanzeige: Bargraph	Display with backlight Main display: 5 digits Height of digits 8 mm. -19999 +99999 Secondary display: bar graph	Affichage avec rétro-éclairage Affichage principal: 5 digits Hauteur des chiffres 8 mm. -19999 +99999 Affichage secondaire: graphique à barres
Leistungsaufnahme P max = 1,2 W	Power consumption P max = 1,2 W	Consommation P maxi = 1,2 W
EMV-Richtlinie IEC 61326-1 : 2006	EMC Directive IEC 61326-1 : 2006	Directive EMC IEC 61326-1 : 2006
zulässige Temperaturen T_{min} / T_{max}	Permissible temperatures T_{min} / T_{max}	Températures autorisées T_{mini} / T_{maxi}
Lagertemperatur - 40 ... + 85 °C Umgebung mit Display - 20 ... + 70 °C Mediumtemperatur - 20 ... + 70 °C	Storage temperature - 40 ... + 85 °C Ambient with display - 20 ... + 70 °C Medium temperature - 20 ... + 70 °C	Température de stockage - 40 ... + 85 °C Ambiente avec Affichage - 20 ... + 70 °C Température du fluide - 20 ... + 70 °C
Temperatureinfluss mittlerer TK Nullpunkt ±0,05 %/10 K	Temperature error Mean TK of zero ±0,05 %/10 K	Influence de la température: TK moyenne du zéro ±0,05 %/10 K
Gewicht 1,8 kg	Weight 1,8 kg	Poids 1,8 kg

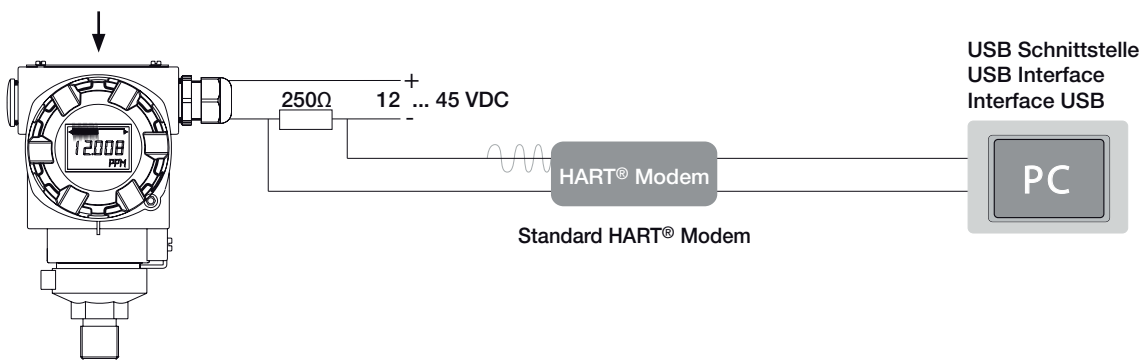
Stand: 8. 10. 2023



Anschlussbelegung Connection assignment Attribution des contacts



Drei Einstellknöpfe unter der Abdeckung
Three setting-buttons under the cover
Trois boutons de réglage sous le capot



Einstellungen werden mit Hilfe der drei am Gerät befindlichen Knöpfe vorgenommen, oder über das HART®-Protokoll programmiert.

Settings can be made using the three buttons located on the device or operating remotely using the HART®-protocol.

Les réglages peuvent être effectués en utilisant les trois boutons situés sur le dispositif ou d'exploitation à distance en utilisant le protocole HART.

Druckmessumformer mit digitaler Anzeige
Pressure transmitters with digital indicator
Transmetteurs de pression avec affichage numerique

MSP80

Messbereiche
measuring ranges
les plages de mesure

Anzeigebereich scale range Etendues de mesure	Überlastgrenze Overpressure Surpression	Bestell-Nr. Order-Nº. Nº de commande
0 - 50 mbar	-0,3...4,0 bar	125908
0 - 100 mbar	-0,3...4,0 bar	125909
0 - 200 mbar	6,0 bar	125910
0 - 400 mbar	6,0 bar	125911
0 - 1,0 bar	10 bar	125912
0 - 2,0 bar	18 bar	125913
-25 -0- +25 mbar	2,5 bar	125918
-100 -0- +100 mbar	6,0 bar	125919
-400 -0- +1000 mbar	10 bar	125920
-1,0 -0- +1,0 bar	10 bar	125921
-1,0 -0- +4,0 bar	25 bar	125922
-1 -0- +10 bar	40 bar	125914
-1 -0- +20 bar	40 bar	125915
-1 -0- +40 bar	60 bar	125916
-1 -0- +70 bar	105 bar	125917

Ergänzungsartikel
Optional extras
Options

MSP80

Bestell-Nr.
Order-Nº.
Nº de commande

Anschlusszapfen M20x1,5 Connector M20x1,5 Raccord M20x1,5	396840
Anschlusszapfen 1/2 NPT ANSI B1.20.1-1983 Connector 1/2 NPT ANSI B1.20.1-1983 Raccord 1/2 NPT ANSI B1.20.1-1983	396841
Vertikales Montagezubehör Vertikal mounting accessories accessoires de montage vertical	396842
Messsystem für Absolutdruck Sensing element for absolute pressure Capteur pour pression absolue	110324
Messsystem gereinigt für Sauerstoff Degreased sensing element for oxygen service Organe moteur dégraissé por oxygène	110325
Prüfprotokoll Testing raccord Certificat d'essais	110326

Stand: 8. 10. 2023

