

Maschinen-Glasthermometer DIN

Glass-in-metal machine thermometers DIN

Thermomètres en verre pour machines DIN

M10

Anwendung

Für den Einsatz im Maschinen-, Apparate-, Behälter- und Rohrleitungsbau sind diese robusten Thermometer sehr gut geeignet.

Service intended

Suitable for machine and apparatus engineering, pressure vessels and piping.

Utilisation

Ces thermomètres sont très bien adaptés aux utilisations dans la construction de machines, d'appareils, de tuyauterie et de réservoirs.



Technische Daten	Technical Data	Caractéristiques techniques
Gehäuse	Case	Boîtier
V-Form, Aluminium, messingfarben eloxiert, Länge: 110, 150 und 200 mm	V-shape, aluminium Brass coloured anodized Length: 110, 150 and 200 mm	Forme de V, alliage d'aluminium Anodisé couleur laiton Longueur 110, 150 et 200 mm
Tauchrohr	Stem	Plongeur
senkrecht, waagrecht oder gewinkelt Messing, Ø 10 mm	Vertical, horizontal or angle type Brass, 10 mm dia.	Vertical, horizontal ou incliné Laiton, Ø 10 mm
Schutzrohrlänge	Length of thermowell	Longueur des doigts de gant
siehe Seite 10.0102	see page 10.0102	voir page 10.0102
Anschlussgewinde	Process connection	Raccord
G1/2B	G1/2B	G1/2B
Messorgan	Temperature element	Organe de mesure
Glaskapillare	Glass capillary	Capillaire sous verre
Anzeigebereiche	Scale ranges	Etendues de mesure
siehe Seite 10.0102	see page 10.0102	voir page 10.0102
Anzeige	Scale	Affichage
Skala auf Glaskapillare, schwarz Zahlen seitlich am Gehäuse, schwarz	Black scale on glass capillary Black lettering at side of case	Échelle sur le verre du capillaire en noir Chiffres noirs sur le boîtier
Genauigkeitsklasse	Accuracy class	Classe de précision
Klasse 1,5	Class 1,5	classe 1,5

Stand: 6. 03. 2019



Ergänzungen

siehe Tabelle Seite 10.0103



Optional extras

see page 10.0103



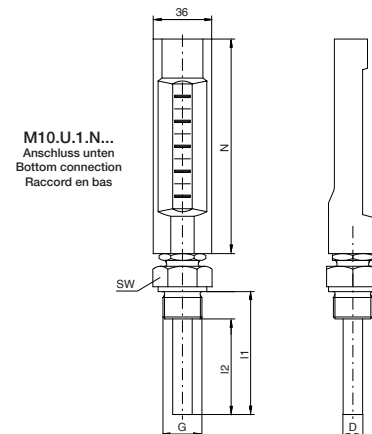
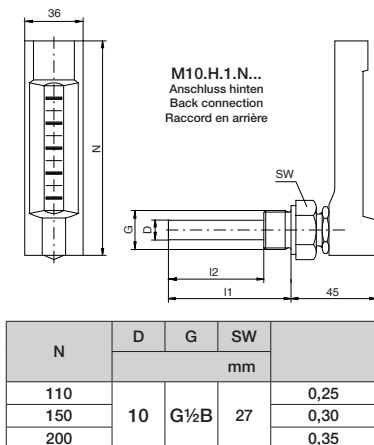
Options

voir tableaux page 10.0103

M10

Maschinen-Glasthermometer DIN Glass-in-metal machine thermometers DIN Thermomètres en verre pour machines DIN

Typ		M10.U.1.N110	M10.U.1.N150	M10.U.1.N200	M10.H.1.N110	M10.H.1.N150	M10.H.1.N200	
Ausführung Series Exécution	Anzeigebereich, °C Scale range, °C Etendues de mesure, °C							
		DIN 16181	Din 16185	DIN 16189	DIN 16182	DIN16186	DIN 16190	
l1, mm	l2, mm	Bestell-Nr. Order-No. N° de commande						
40	26	-30 ... +50	115480	115516	115552	115588	115624	115660
		-10 ... +50	115481	115517	115553	115589	115625	115661
		0 ... 50	115482	115518	115554	115590	115626	115662
		0 ... 60	115483	115519	115555	115591	115627	115663
		0 ... 100	115484	115520	115556	115592	115628	115664
		0 ... 120	115485	115521	115557	115593	115629	115665
		0 ... 160	115486	115522	115558	115594	115630	115666
		0 ... 200	115487	115523	115559	115595	115631	115667
63	49	-30 ... +50	115488	115524	115560	115596	115632	115668
		-30 ... +50	115489	115525	115561	115597	115633	115669
		-10 ... +50	115490	115526	115562	115598	115634	115670
		0 ... 50	115491	115527	115563	115599	115635	115671
		0 ... 60	115492	115528	115564	115600	115636	115672
		0 ... 100	115493	115529	115565	115601	115637	115673
		0 ... 120	115494	115530	115566	115602	115638	115674
		0 ... 160	115495	115531	115567	115603	115639	115675
100	86	0 ... 200	115496	115532	115568	115604	115640	115676
		0 ... 300	115497	115533	115569	115605	115641	115677
		-30 ... +50	115498	115534	115570	115606	115642	115678
		-10 ... +50	115499	115535	115571	115607	115643	115679
		0 ... 50	115500	115536	115572	115608	115644	115680
		0 ... 60	115501	115537	115573	115609	115645	115681
		0 ... 100	115502	115538	115574	115610	115646	115682
		0 ... 120	115503	115539	115575	115611	115647	115683
160	146	0 ... 160	115504	115540	115576	115612	115648	115684
		0 ... 200	115505	115541	115577	115613	115649	115685
		0 ... 300	115506	115542	115578	115614	115650	115686
		-30 ... +50	115507	115543	115579	115615	115651	115687
		-10 ... +50	115508	115544	115580	115616	115652	115688
		0 ... 50	115509	115545	115581	115617	115653	115689
		0 ... 60	115510	115546	115582	115618	115654	115690
		0 ... 100	115511	115547	115583	115619	115655	115691
0 ... 120	115512	115548	115584	115620	115656	115692		
0 ... 160	115513	115549	115585	115621	115657	115693		
0 ... 200	115514	115550	115586	115622	115658	115694		
0 ... 300	115515	115551	115587	115623	115659	115695		






Stand: 6. 03. 2019

Maschinen-Glasthermometer DIN

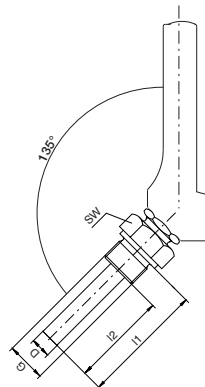
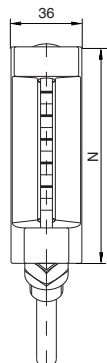
Glass-in-metal machine thermometers DIN

Thermomètres en verre pour machines DIN

M10

Typ		M10.W.1.N110	M10.W.1.N150	M10.W.1.N200	
Ausführung Series Exécution	Anzeigebereich, °C Scale range, °C Etendues de mesure, °C				
		DIN 16191	DIN 16191	DIN 16191	
l1, mm	l2, mm	Bestell-Nr. Order-No. N° de commande			
40	26	-30 ... +50	126344	126380	126416
		-10 ... +50	126345	126381	126417
		0 ... 50	126346	126382	126418
		0 ... 60	126347	126383	126419
		0 ... 100	126348	126384	126420
		0 ... 120	126349	126385	126421
		0 ... 160	126350	126386	126422
		0 ... 200	126351	126387	126423
63	49	0 ... 300	126352	126388	126424
		-30 ... +50	126353	126389	126425
		-10 ... +50	126354	126390	126426
		0 ... 50	126355	126391	126427
		0 ... 60	126356	126392	126428
		0 ... 100	126357	126393	126429
		0 ... 120	126358	126394	126430
		0 ... 160	126359	126395	126431
100	86	0 ... 200	126360	126396	126432
		0 ... 300	126361	126397	126433
		-30 ... +50	126362	126398	126434
		-10 ... +50	126363	126399	126435
		0 ... 50	126364	126400	126436
		0 ... 60	126365	126401	126437
		0 ... 100	126366	126402	126438
		0 ... 120	126367	126403	126439
160	146	0 ... 160	126368	126404	126440
		0 ... 200	126369	126405	126441
		0 ... 300	126370	126406	126442
		-30 ... +50	126371	126407	126443
		-10 ... +50	126372	126408	126444
		0 ... 50	126373	126409	126445
		0 ... 60	126374	126410	126446
		0 ... 100	126375	126411	126447
0 ... 120	126376	126412	126448		
0 ... 160	126377	126413	126449		
0 ... 200	126378	126414	126450		
0 ... 300	126379	126415	126451		

N	D	G	SW	
110	10	G $\frac{1}{2}$ B	27	0,25
150				0,30
200				0,35



M10.W.1.N...
Anschluss 135° abgewinkelt
Back connection 135° angled
Raccord en arrière 135° coudée

Stand: 6. 03. 2019

**Ergänzungsartikel
Optional extras
Options**

M10

Bestell-Nr.:
Order N°:
N° de commande:

Tauchrohr aus Stahl, 40 mm lang Stem, carbon steel, length 40 mm Plongeur en acier, longueur 40 mm	395921
Tauchrohr aus Stahl, 63 mm lang Stem, carbon steel, length 60 mm Plongeur en acier, longueur 60 mm	395922
Tauchrohr aus Stahl, 100 mm lang Stem, carbon steel, length 100 mm Plongeur en acier, longueur 100 mm	395923
Tauchrohr aus Stahl, 160 mm lang Stem, carbon steel, length 160 mm Plongeur en acier, longueur 160 mm	395924
Tauchrohr aus Edelstahl 1.4571, 40 mm lang Stem, stainless steel 1.4571, length 40 mm Plongeur en acier inox 1.4571, longueur 40 mm	395713
Tauchrohr aus Edelstahl 1.4571, 63 mm lang Stem, stainless steel 1.4571, length 63 mm Plongeur en acier inox 1.4571, longueur 63 mm	395874
Tauchrohr aus Edelstahl 1.4571, 100 mm lang Stem, stainless steel 1.4571, length 100 mm Plongeur en acier inox 1.4571, longueur 100 mm	395875
Tauchrohr aus Edelstahl 1.4571, 160 mm lang Stem, stainless steel 1.4571, length 160 mm Plongeur en acier inox 1.4571, longueur 160 mm	395876
Tauchrohr seitlich rechts Stem elbow 90° right-hand Plongeur coudé 90° à droite	395804
Tauchrohr seitlich links Stem elbow 90° left-hand Plongeur coudé 90° à gauche	395805
Tauchrohr unten 135° abgewinkelt Stem elbow 135° bottom Plongeur coudé 135° en bas	395806
Tauchrohrverlängerung je angefangene 10 mm, Messing Stem extension, each 10 mm, brass Prolongation du plongeur, par 10 mm, laiton	395807
Tauchrohrverlängerung je angefangene 10 mm, Stahl Stem extension, each 10 mm, steel Prolongation du plongeur, par 10 mm, acier	395925
Tauchrohrverlängerung je angefangene 10 mm, Edelstahl 1.4571 Stem extension, each 10 mm, stainless steel 1.4571 Prolongation du plongeur, par 10 mm, acier inox 1.4571	395882
Anschlussgewinde G 3/4 B Thread connection G 3/4 B Raccord G 3/4 B	395869
Gehäuse drehbar, 360° Rotatable case 360° Boîtier tournable sur 360°	395868
rote Marke einstellbar Red mark adjustable Trait rouge réglable	395714
Tauchrohr passend für Einschweißschutzrohr DIN 43772 Form 4 Stem for thermowell DIN 43772 form 4 Plongeur pour doigts de gant DIN 43772 forme 4	396311



Schutzrohre
Thermowells
Doigts de gant

12.0000