

Bimetallthermometer mit Haftmagneten

Bimetal thermometer with holding magnets

Thermomètre bimétallique avec aimants de fixation

HB20

Anwendung:

Bimetallthermometer mit Haftmagneten werden zur Überwachung der Oberflächentemperatur bspw. während des Schweißens von Stahlplatten eingesetzt.

Service Intended:

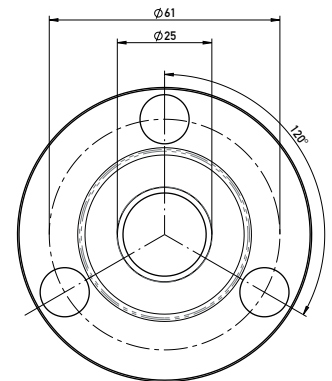
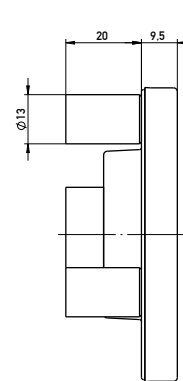
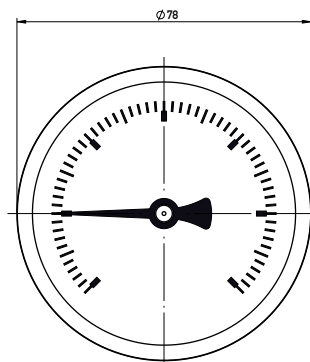
Bimetallic thermometers with holding magnets are used to monitor the surface temperature, for example, during the welding of steel plates.

Utilisation:

Les thermomètres bimétalliques avec aimants sont utilisés pour surveiller la température de surface, par exemple pendant le soudage de plaques d'acier.

Technische Daten	Technical data	Caractéristiques techniques
Gehäuse	Case	Boîtier
Ø 80 mm, Edelstahl 1.4301	Ø 80 mm, stainless steel 1.4301	Ø 80 mm, acier inoxydable 1.4301
Haftmagneten	Holding magnets	Aimants de fixation
3x Neodym Stabgreifer, Ø 13 mm	3x Neodymium rod gripper, Ø 13 mm	3x Pince à tige en néodyme, Ø 13 mm
Schutzart	Protection class	Classe de protection
IP 54 nach EN 60529	IP 54 according to EN 60529	IP 54 selon EN 60529
Temperaturfühler	probe	Probe
an Gehäuserückseite	on rear side of housing	à l'arrière du boîtier
Messorgan	Measuring element	Élément de mesure
Bimetallspiralfeder	Bimetal spiral spring	Ressort spiral bimétallique
Anzeigebereiche	Scale ranges	Plages d'échelle
-30...600 °C	-30...600 °C	-30...600 °C
Zeiger	Pointer	Pointeur
Aluminium, schwarz	Aluminium, black	Aluminium, noir
Zifferblatt	Dial	Cadran
Aluminium weiß Skala und Beschriftung schwarz	Aluminium, white Scale and lettering black	Aluminium, blanc Échelle et lettrage noirs
Sichtscheibe	Window	Fenêtre
Instrumentenglas	Instrument glass	Verre de l'instrument
Genauigkeitsklasse	Display accuracy	Précision de l'affichage
Klasse 2,5	class 2.5	Classe 2,5

Anzeigebereich scale range Plage d'affichage	Bestellnummer order number n° de commande
-30 ... +50	413757
0 ... 60	418757
0 ... 80	418758
0 ... 100	418759
0 ... 120	415114
0 ... 160	418760
0 ... 200	418761
0 ... 250	415115
0 ... 300	418762
0 ... 400	418763
0 ... 500	418764
0 ... 600	418765



Typ: HB20.H.8.N80

Stand: 20.10.2023