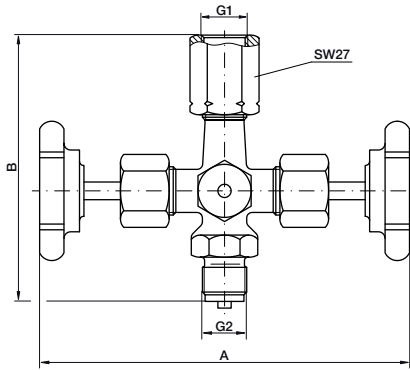


# Doppel Absperrventile, DIN 16272

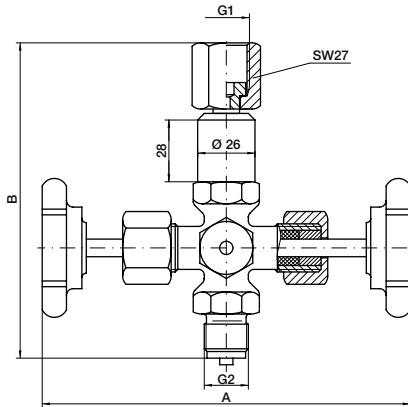
## Pressure gauge twin valves, DIN 16272

### Double vannes d'arrêt, DIN 16272



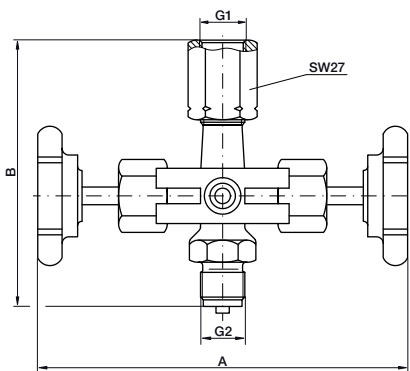
**Doppel-Absperrventil DIN 16272 Form A, mit Prüfanschluss M 20x1,5, drehbare Muffe**  
**Twin valve DIN 16272 form A, with test connection M 20 x 1,5, rotating union nut**  
**Vanne d'arrêt double selon DIN 16272 forme A, avec bride de contrôle M 20 x 1,5, manchon tournante**

Bestell-Nr. Order N° N° de commande			Gewinde thread pas de vis		mm		kg
Messing brass laiton	Stahl steel acier	1.4571 316Ti Z6CNDT17-12	G1	G2	A	B	
390028	390029	390030	G 1/2	G 1/2 B	171	100	0,9
-	-	390824	G 1/2	NPT 1/2	171	100	0,9



**Doppel-Absperrventil DIN 16272 Form B, mit Prüfanschluss M20x1,5, drehbare Muffe**  
**Twin valve DIN 16272 form B, with test connection M20x1,5, union nut**  
**Vanne d'arrêt double selon DIN 16272 forme B, avec bride de contrôle M20x1,5, manchon tournant**

Bestell-Nr. Order N° N° de commande			Gewinde thread pas de vis		mm		kg
Messing brass laiton	Stahl steel acier	1.4571 316Ti Z6CNDT17-12	G1	G2	A	B	
412401	-	-	G 1/2	G 1/2 B	171	143	1,0
-	412402	412403	G 1/2	G 1/2 B	171	143	1,0



**Doppel-Absperrventil DIN 16272, mit Prüfanschluss 60 x 25, drehbare Muffe**  
**Twin valve DIN 16272, with test connection 60 x 25, union nut**  
**Vanne d'arrêt double selon DIN 16272, avec bride de contrôle 60 x 25, manchon tournant**

Bestell-Nr. Order N° N° de commande			Gewinde thread pas de vis		mm		kg
Messing brass laiton	Stahl steel acier	1.4571 316Ti Z6CNDT17-12	G1	G2	A	B	
390031	-	-	G 1/2	G 1/2 B	171	100	0,90
-	390032	390033	G 1/2	G 1/2 B	171	100	0,95

Stand: 24. 10. 2023

<b>Belastungstabelle - Absperrventile</b> <b>Admissible load table - pressure gauge valves</b> <b>Charge admissible - vannes d'arrêt</b>						
G	Messing brass laiton		Stahl steel acier		Edelstahl stainless steel acier inox	
	PN	T <sub>max</sub> °C	PN	T <sub>max</sub> °C	PN	T <sub>max</sub> °C
G 1/4	125	-10 ... +120	250	-10 ... +150	250	-20 ... +250
G 1/2	250		400		400	
NPT 1/2	250		400		400	