

Differenzdruckmessumformer mit digitaler Anzeige

Differential pressure transmitters with digital Indicator

Transducteurs de pression différentielle avec affichage numérique

DE20

- Anwendung**
 Differenzdruckmessung mit integrierter Digitalanzeige, für gasförmige und flüssige, nicht hochviskose und nicht kristallisierende Messstoffe.
- Service intended**
 Differential pressure measurement with integrated digital indicator, gaseous and liquid media that will not obstruct the pressure system.
- Utilisation**
 Pour la mesure de pressions différence avec affichage numérique, pour fluides gazeux et liquides, non visqueux et non cristallisants.



Technische Daten		Technical Data		Caractéristiques techniques	
Gehäuse		Case		Boîtier	
Rundgehäuse aus Edelstahl, Ø 100mm		Stainless steel round case, Ø 100mm		acier inox, Ø de boîtier 100mm	
Schutzart		Degree of protection		Degré de protection	
IP 65 nach EN 60529 / IEC 529		IP 65 per EN 60529 / IEC 529		IP 65 selon EN 60529 / IC 529	
Druckanschluss		Pressure connection		Raccord pression	
2 x G1/2B nach EN 837-1 aus Edelstahl 1.4571		2 x G1/2B per EN 837-1, stainless steel 316Ti		2 x G 1/2B selon EN 837-1, Z6 CNDT 17-12	
Drucksensor		Sensing element		Capteur de pression	
< 4 bar, piezoresistiv Edelstahl 1.4435		< 4 bar, piezoresistive stainless steel 316L		< 4 bar, piézorésistif acier inox Z3 CND 18-14-03	
≥ 4 bar, Dünnschicht DMS Edelstahl 1.4545		≥ 4 bar, thin film strain gauge stainless steel 15-5PH		≥ 4 bar, à couches minces acier inox E-Z6 CNU 15.05	
Druck- und Überlastbereiche		Pressure and overpressure ranges		Etendues de mesure et plages de surcharge	
siehe Tabelle Seite 04.0702		see table page 04.0702		voir tableau page 04.0702	
Elektrischer Anschluss		Electrical connection		Branchement électrique	
6-polige Kabeldose		6-pin terminal box		Boîte de jonction à 6 pôles	
Ausgangssignal	Bürde	Signal output	Load	Signal de sortie	Charge
4 ... 20mA 2-Leiter / (Ub [V] - 17 [V]) / 0,02 [A]		4 ... 20mA 2-wire / (Ub [V] - 17 [V]) / 0,02 [A]		4 ... 20mA 2-fils / (Ub [V] - 17 [V]) / 0,02 [A]	
0 ... 20mA 3-Leiter / (Ub [V] - 17 [V]) / 0,02 [A]		0 ... 20mA 3-wire / (Ub [V] - 17 [V]) / 0,02 [A]		0 ... 20mA 3-fils / (Ub [V] - 17 [V]) / 0,02 [A]	
0 ... 10V 3-Leiter / Ra ≥ 10 kΩ		0 ... 10V 3-wire / Ra ≥ 10 kΩ		0 ... 10V 3-fils / Ra ≥ 10 kΩ	
Hilfsenergie		Power supply		Alimentation	
Ub = 17 ... 30 V DC		Ub = 17 ... 30 V DC		Ub = 17 ... 30 Vcc	
Ansprechzeit		Response time		Temps de réponse	
t < 10 ms		t < 10 ms		t < 10 ms	
Genauigkeit		Accuracy		Précision	
Linearität + Hysterese + Repetierbarkeit		Linearity + hysteresis + repeatability		Linéarité + hystérésis + reproductibilité	
< 0,5 % FS		< 0,5 % FS		< 0,5 % de l'EM	
Anzeige		Display		Affichage	
4½-stellige LED-Anzeige		4½ digits LED-display		4½ digits affichage LED	
Ziffernhöhe 14 mm		height of digits 14 mm		Hauteur des chiffres 14 mm	
2,5 Messungen / s		2,5 mesures / s		2,5 mesures / s	
Leistungsaufnahme		Power consumption		Consommation	
P max = 1,2 W		P max = 1,2 W		P maxi = 1,2 W	
zulässige Temperaturen	T_{min} / T_{max}	Permissible temperatures	T_{min} / T_{max}	Températures autorisées	T_{mini} / T_{maxi}
Lagertemperatur	- 30 ... + 80 °C	Storage temperature	- 30 ... + 80 °C	Température de stockage	- 30 ... + 80 °C
Umgebungstemperatur	- 20 ... + 50 °C	Ambient temperature	- 20 ... + 50 °C	Température ambiante	- 20 ... + 50 °C
Mediumtemperatur	- 20 ... + 80 °C	Medium temperature	- 20 ... + 80 °C	Température du fluide	- 20 ... + 80 °C
Temperatureinfluss		Temperature error		Influence de la température	
mittlerer TK Nullpunkt	< 0,3 % FS / 10 K	Mean TK of zero	< 0,3 % FS / 10 K	TK moyenne du zéro	< 0,3 % / 10 K
mittlerer TK Spanne	< 0,3 % FS / 10 K	Mean TK of range	< 0,3 % FS / 10 K	TK moyenne du gain	< 0,3 % / 10 K
Gewicht		Weight		Poids	
0,7 kg		0,7 kg		0,7 kg	

Stand: 24. 10. 2023

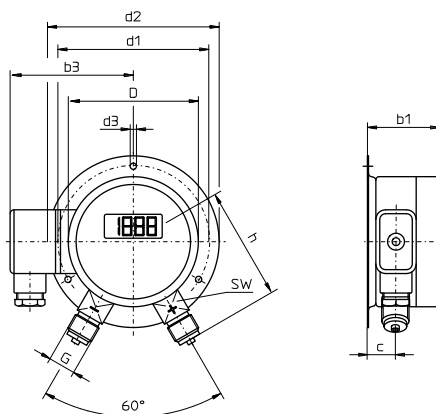
 Ergänzungen	 Optional extras	 Options
siehe Seite 04.0704	see page 04.0704	voir tableau page 04.0704

DE20

Differenzdruckmessumformer mit digitaler Anzeige

Differential pressure transmitters with digital Indicator

Transducteurs de pression différentielle avec affichage numérique

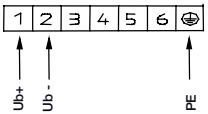
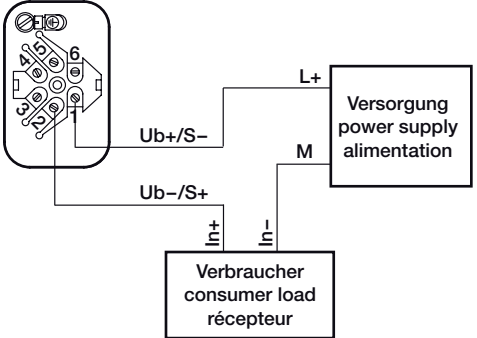
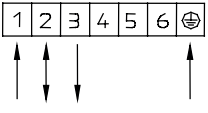
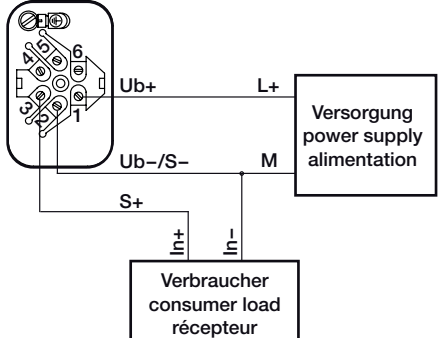


Typ DE20.U.3.N100
 Rand hinten
 surface mounting flange
 rebord arrière

NG	b1	b3	c	D	d1	d2	d3	G	h	SW	kg
	mm										
100	56	87	15	100	116	132	4,8	G½B	87	27	0,7

Ausgang, output, sortie			0/4 ... 20mA
Typ, type, type			DE20.U.3.N100
Ø 100mm			
Anzeigebereich Scale range Etendues de mesure	Überlastgrenze Limit of surcharge Limites de surcharge	max. statischer Druck max. static pressure pression statique maxi	Bestell-Nr. Order-Nº. Nº de commande
	bar		
0 ... 0,1	4,0	4,0	118608
0 ... 0,16	4,0	4,0	118609
0 ... 0,25	4,0	4,0	118610
0 ... 0,40	4,0	4,0	118611
0 ... 0,60	4,0	4,0	118612
0 ... 1,0	4,0	4,0	118613
0 ... 1,6	9,2	9,2	118614
0 ... 2,5	9,2	9,2	118615
0 ... 4,0	14	14	118616
0 ... 6,0	23	23	118617
0 ... 10	37	37	118618
0 ... 16	57	57	118619
0 ... 25	80	80	118620
0 ... 40	108	108	118621
0 ... 60	170	170	118622
0 ... 100	256	256	118623
0 ... 160	400	400	118624
0 ... 250	600	600	118625

Stand: 24. 10. 2023

Anzeige Display Affichage	Anschlussbelegung Kabeldose Wiring details terminal box Raccordement Boîte de jonction
<p>LCD</p>  <p>4...20 mA, 2-Leitersystem / 2 wire-system / système à 2 fils 0...20 mA, 3-Leitersystem / 3 wire-system / système à 3 fils 0...10 V, 3-Leitersystem / 3 wire-system / système à 3 fils</p>	<p>2-Leitersystem / 2 wire-system / système à 2 fils</p> 
<p>LED</p>  <p>4...20 mA, 3-Leitersystem / 3 wire-system / système à 3 fils 0...20 mA, 3-Leitersystem / 3 wire-system / système à 3 fils 0...10 V, 3-Leitersystem / 3 wire-system / système à 3 fils</p>	<p>3-Leitersystem / 3 wire-system / système à 3 fils</p> 

DE20

Differenzdruckmessumformer mit digitaler Anzeige
Differential pressure transmitters with digital Indicator
Transducteurs de pression différentielle avec affichage numérique

Ergänzungsartikel Optional extras Options	DE20
	Bestell-Nr. Order-Nº. Nº de commande
Anschlusszapfen G 1/4 B Connector G 1/4 B Raccord G 1/4 B	110806
Anschlusszapfen 1/4-NPT Connector 1/4 NPT Raccord 1/4 NPT	110807
Anschlusszapfen 1/2-NPT Connector 1/2 NPT Raccord 1/2 NPT	110808
Ausführung für Sauerstoffbetrieb Oxygen service version Exécution pour utilisation sous oxygène	110323
Messsystem gereinigt, für Sauerstoff Degreased sensing element for oxygen service Organe moteur dégraissé pour oxygène	110325
Ausgangssignal 0 ... 10 V, 3-Leiter Signal output 0 ... 10 V, 3-wire Signal de sortie 0 ... 10 V, 3-fils	110327
Prüfprotokoll Testing record Certificat d'essais	110326
Stromversorgung Akku 9 Volt, ca. 300 Std. Lebensdauer (nur in Verbindung mit LCD Anzeige) Power supply accu 9 volt, durability ca. 300 hours (exclusively with LCD indicator) Alimentation accu 9 volt, longévité env. 300 heures (exclusive avec affichage LCD)	110513

Stand: 24. 10. 2023