

Differenzdruckmessumformer mit digitaler Anzeige

Differential pressure transmitters with digital indicator

Transducteurs de pression différentielle avec affichage numérique

DE10

• Anwendung

Differenzdruckmessung kleiner und mittlerer Druckbereiche mit integrierter Digitalanzeige, für gasförmige, nicht aggressive Messstoffe.

• Service intended

Differential pressure measurement of low and medium pressure ranges with integrated digital indicator, suitable for not aggressive gaseous media.

• Utilisation

Pour la mesure des pressions différence, pour étendues de mesure faible ou moyenne, avec affichage numérique, pour fluides gazeux, non agressifs.



Technische Daten		Technical Data		Caractéristiques techniques	
Gehäuse		Case		Boîtier	
Ø 100 mm, Edelstahl		Ø 100 mm, stainless steel		Ø 100 mm, acier inox	
Schutzart		Degree of protection		Degré de protection	
IP 65 nach EN 60529 / IEC 529		IP 65 per EN 60529 / IEC 529		IP 65 selon EN 60529 / IC 529	
Druckanschluss		Pressure connection		Raccord pression	
2 x G1/2B nach EN 837-1 Edelstahl 1.4571		2 x G1/2B per EN 837-1, stainless steel 316L		2 x G1/2B selon EN 837-1, acier inox 316L	
Drucksensor		Sensing element		Capteur de pression	
Keramik, Nylon, Silikon, Aluminium, Messbrücke piezoresistiv		Ceramic, nylon, silicon, aluminium, Measuring bridge: piezoresistive		Céramique, nylon, silicon, aluminium, Pont de mesure: piézorésistif	
Druck- und Überlastbereiche		Pressure and overpressure ranges		Etendues de mesure et plages de surcharge	
siehe Tabelle Seite 04.0602		see table page 04.0602		voir tableau page 04.0602	
Elektrischer Anschluss		Electrical connection		Branchement électrique	
6-polige Kabeldose		6-pin terminal box		Boîte de jonction à 6 pôles	
Ausgangssignal	Bürde	Signal output	Load	Signal de sortie	Charge
4 ... 20mA 2-Leiter / (Ub [V] - 17 [V]) / 0,02 [A]		4 ... 20mA 2-wire / (Ub [V] - 17 [V]) / 0,02 [A]		4 ... 20mA 2-fils / (Ub [V] - 17 [V]) / 0,02 [A]	
0 ... 20mA 3-Leiter / (Ub [V] - 17 [V]) / 0,02 [A]		0 ... 20mA 3-wire / (Ub [V] - 17 [V]) / 0,02 [A]		0 ... 20mA 3-fils / (Ub [V] - 17 [V]) / 0,02 [A]	
0 ... 10V 3-Leiter / Ra ≥ 10 kΩ		0 ... 10V 3-wire / Ra ≥ 10 kΩ		0 ... 10V 3-fils / Ra ≥ 10 kΩ	
Hilfsenergie		Power supply		Alimentation	
Ub = 17 ... 30 V DC		Ub = 17 ... 30 V DC		Ub = 17 ... 30 Vcc	
Ansprechzeit		Response time		Temps de réponse	
t < 10 ms		t < 10 ms		t < 10 ms	
Genauigkeit		Accuracy		Précision	
Linearität + Hysterese + Repetierbarkeit ≤ 0,5 % FS		Linearity + hysteresis + repeatability ≤ 0,5 % FS		Linéarité + hystérésis + reproductibilité ≤ 0,5 % de l'EM	
Anzeige		Display		Affichage	
4½-stellige LCD/LED-Anzeige		4½ digits LCD/LED-display		4½ digits affichage LCD/LED	
Ziffernhöhe 14 mm		height of digits 14 mm		Hauteur des chiffres 14 mm	
2,5 Messungen / s		2,5 mesures / s		2,5 mesures / s	
Leistungsaufnahme		Power consumption		Consommation	
P max = 1,2 W		P max = 1,2 W		P maxi = 1,2 W	
zulässige Temperaturen	T_{min} / T_{max}	Permissible temperatures	T_{min} / T_{max}	Températures autorisées	T_{mini} / T_{maxi}
Lagertemperatur	- 30 ... + 80 °C	Storage temperature	- 30 ... + 80 °C	Température de stockage	- 30 ... + 80 °C
Umgebungstemperatur	- 20 ... + 50 °C	Ambient temperature	- 20 ... + 50 °C	Température ambiante	- 20 ... + 50 °C
Mediumtemperatur	- 20 ... + 80 °C	Medium temperature	- 20 ... + 80 °C	Température du fluide	- 20 ... + 80 °C
kompensierter Temp.-Bereich	0 ... + 50 °C	Compensated temp. range	0 ... + 50 °C	Compensation de température	0 ... + 50 °C
Temperatureinfluss		Temperature error		Influence de la température	
mittlerer TK Nullpunkt	< 0,5 % FS / 10 K	Mean TK of zero	< 0,5 % FS / 10 K	TK moyenne du zéro	< 0,5 % / 10 K
mittlerer TK Spanne	< 0,5 % FS / 10 K	Mean TK of range	< 0,5 % FS / 10 K	TK moyenne du gain	< 0,5 % / 10 K
Gewicht		Weight		Poids	
0,7 kg		0,7 kg		0,7 kg	

Stand: 24. 10. 2023



Ergänzungen

siehe Seite 04.0604



Optional extras

see page 04.0604

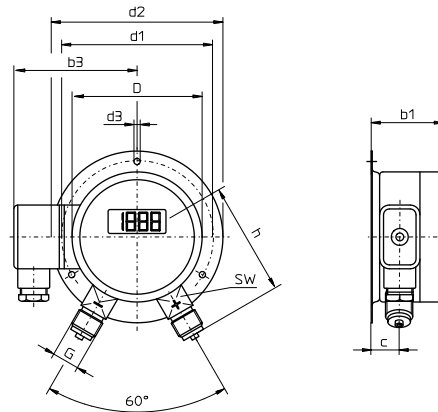


Options

voir tableau page 04.0604

DE10

Differenzdruckmessumformer mit digitaler Anzeige
Differential pressure transmitters with digital indicator
Transducteurs de pression différentielle avec affichage numérique

**Typ DE10.U.3.N100**

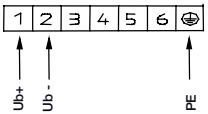
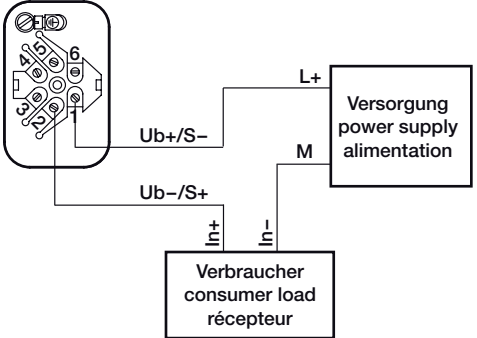
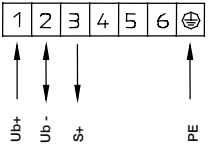
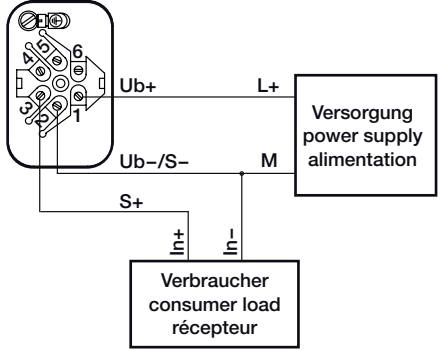
Rand hinten
 surface mounting flange
 rebord arrière

NG	b1	b3	c	D	d1	d2	d3	G	h	SW	kg
	mm										
100	56	87	22	100	116	132	4,8	G½B	87	27	0,7

Ausgang, output, sortie			0/4 ... 20mA
Typ, type, type			DE10.U.3.N100
Ø 100mm			
Anzeigebereich, mbar Scale range, mbar Etendues de mesure, mbar	Überlastgrenze, mbar Limit of surcharge, mbar Limites de surcharge, mbar	max. statischer Druck, mbar max. static pressure, mbar pression statique maxi, mbar	Bestell-Nr. Order-Nº. Nº de commande
0 ... 2,5	25,0	380	117071
0 ... 4,0	25,0	380	117072
0 ... 6,0	25,0	380	117073
0 ... 10,0	25,0	380	117974
0 ... 16,0	700,0	3400	117075
0 ... 25,0	700,0	3400	117076
0 ... 40,0	1400,0	3400	117077
0 ... 60,0	1400,0	3400	117078

Stand: 24. 10. 2023

11/2010

Anzeige Display Affichage	Anschlussbelegung Kabeldose Wiring details terminal box Raccordement Boîte de jonction
<p>LCD</p>  <p>4...20 mA, 2-Leitersystem / 2 wire-system / système à 2 fils 0...20 mA, 3-Leitersystem / 3 wire-system / système à 3 fils 0...10 V, 3-Leitersystem / 3 wire-system / système à 3 fils</p>	<p>2-Leitersystem / 2 wire-system / système à 2 fils</p> 
<p>LED</p>  <p>4...20 mA, 3-Leitersystem / 3 wire-system / système à 3 fils 0...20 mA, 3-Leitersystem / 3 wire-system / système à 3 fils 0...10 V, 3-Leitersystem / 3 wire-system / système à 3 fils</p>	<p>3-Leitersystem / 3 wire-system / système à 3 fils</p> 

DE10

Differenzdruckmessumformer mit digitaler Anzeige
Differential pressure transmitters with digital indicator
Transducteurs de pression différentielle avec affichage numérique

Ergänzungsartikel Optional extras Options	DE10
	Bestell-Nr. Order-Nº. Nº de commande
Anschlusszapfen G 1/4 B Connector G 1/4 B Raccord G 1/4 B	110766
Anschlusszapfen 1/4-NPT Connector 1/4 NPT Raccord 1/4 NPT	110767
Anschlusszapfen 1/2-NPT Connector 1/2 NPT Raccord 1/2 NPT	110768
Ausgangssignal 0 ... 10 V, 3-Leiter Signal output 0 ... 10 V, 3-wire Signal de sortie 0 ... 10 V, 3-fils	110327
Prüfprotokoll Testing record Certificat d'essais	110326
Stromversorgung Akku 9 Volt, ca. 300 Std. Lebensdauer (nur in Verbindung mit LCD Anzeige) Power supply accu 9 volt, durability ca. 300 hours (exclusively with LCD indicator) Alimentation accu 9 volt, longévité env. 300 heures (exclusive avec affichage LCD)	110513

Stand: 24. 10. 2023