

Digitale Aufsteckanzeige Digital plug on indicator Affichage numérique de fixation

DA12.0

- **Anwendung**
Direkte Anzeige von Prozessgrößen zum Anbau an Druckmessumformer mit Steckanschluss nach EN 17530
- **Service intended**
Direct indicator for the connection at pressure transducers with plug in connection according to EN 17530
- **Utilisation**
Affichage direct visant le raccordement à la pression transducteur avec le raccordement après EN 17530



| Technische Daten | Technical Data | Caractéristiques techniques |
|---|---|--|
| Gehäuse Aufbaugehäuse 42 x 42 x 49 mm, Kunststoff, ABS, schwarz | Case Stick on case 42 x 42 x 49 mm, plastic, ABS, black | Boîtier Boîtier de fixation 42 x 42 x 49 mm, plastique, ABS, noir |
| Schutzart 2 x IP 65 nach EN 60529 | Degree of protection 2 x IP 65 to EN 60529 | Degré de protection 2 x IP 65 selon EN 60529 |
| Anschlussart Steckanschluss EN 175301-803 Form A | Wiring Stick on connection EN 175301-803 Form A | Raccordement System de fixation EN 175301-803 Form A |
| Versorgung 4 ... 20 mA, Stromschleife | Power supply 4 ... 20 mA, loop powered | Alimentation 4 ... 20 mA, par la boucle de courant |
| Spannungsabfall ≤ 4,2 V | Voltage drop ≤ 4,2 V | Baisse de tension ≤ 4,2 V |
| Eingangssignal / Ausgangssignal 4 ... 20 mA / 4 ... 20 mA | Signal input / output 4 ... 20 mA / 4 ... 20 mA | Signal d'entrée / de sortie 4 ... 20 mA / 4 ... 20 mA |
| Anzeige LED-Anzeige, 4-stellig, Ziffernhöhe, 7 mm 2 Messungen / s | Display LED display, 4-digit, height, 7 mm 2 mesures / s | Affichage Affichage graphique LED, à 4 positions, hauteur des chiffres, 7 mm 2 mesures / s |
| Anzeigebereich einstellbar -1.9.9.9. ... 9.9.9.9. | Scale range adjustable, -1.9.9.9. ... 9.9.9.9. | Etendues de mesurage règlable, -1.9.9.9. ... 9.9.9.9. |
| Anzeigeverzögerung einstellbar von 0 - 30 sec. | Indicator delay adjustable, 0 - 30 sec. | Affichage temporisation règlable, 0 - 30 sec. |
| Digitale Dämpfung einstellbar von 0 - 20 sec. | Digital damping adjustable, 0 - 20 sec. | Amortissement numérique règlable, 0 - 20 sec. |
| Kurzschlussicherheit permanent | Short-circuit proof permanently | Anti-court-circuit en permanence |
| Verpolungsschutz max. 200 mA | Reverse voltage protection max. 200 mA | Protection contre l'inversion des polarités max. 200 mA |
| Leistungsaufnahme $P_{max} = 0,084 \text{ VA}$ | Power consumption $P_{max} = 0,084 \text{ VA}$ | Consommation $P_{max} = 0,084 \text{ VA}$ |
| Genauigkeit 0,1%, ±1 Digit | Accuracy ±0,1%, ±1 digit | Précision ±0,1%, ±1 digit |
| Zulässige Temperaturen T_{min} / T_{max} Lagertemperatur - 30 ... 85°C Arbeitstemperatur - 20 ... 70°C | Permissible temperatures T_{min} / T_{max} Storage temperature - 30 ... 85°C Working temperature - 20 ... 70°C | Températures autorisées T_{mini} / T_{maxi} Température de stockage - 30 ... 85°C Température de fonctionnement - 20 ... 70°C |
| Gewicht 0,08 kg | Weight 0,08 kg | Poids 0,08 kg |

Stand: 25. 10. 2023



Ergänzungen

Frontfolie mit Si- oder Technischer Einheit
Art.-Nr.: 415353



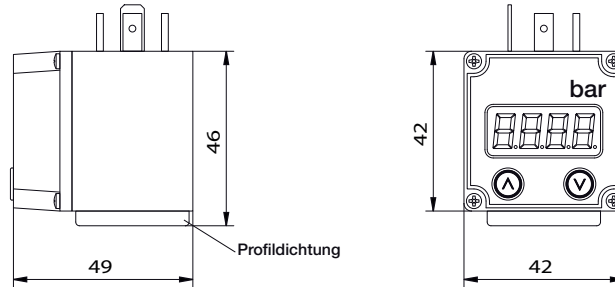
Optional extras

Front foil with Si- or technical unit
Art.-No.: 415353



Options

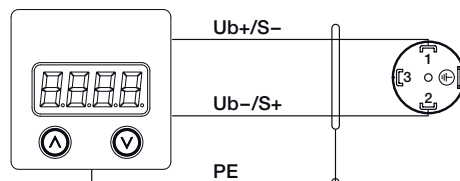
Feuille d'avant avec une unité technique ou de Si
Art.-Nr.: 415353



DA12.0
Aufsteckprofilgehäuse
plug on case
boîtier de fixation

| Bestell-Nr. Order-N° N° de commande | kg |
|---|------|
| 118682 | 0,08 |

Anschlussplan DA12.0



Sensorstecker EN 175301-803 Form A
Sensorplug EN175301-803 design A
Connecteur EN 175301-803 forme A

Digitale Aufsteckanzeige mit Grenzsignalgebern

Digital plug on indicator with alarm contacts

Affichage numérique de fixation avec seuils d'alarme

DA12.2

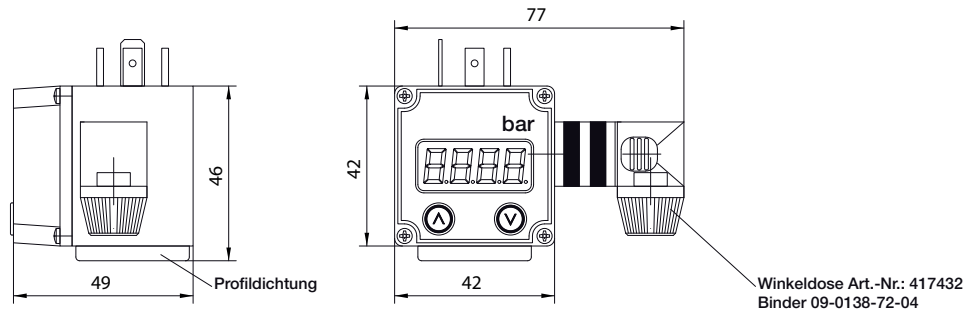
- Anwendung**
 Direkte Anzeige von Prozessgrößen mit bis zu 2 einstellbaren Grenzsignalen zum Anbau an Druckmessumformer, mit Steckanschluss nach EN 17530
- Service intended**
 Direct indicator for the connection at pressure transducers with plug in connection according to EN 17530, as well as 2 adjustable alarm contacts are available
- Utilisation**
 Affichage direct visant le raccordement à la pression transducteur avec le raccordement après EN 17530, et deux seuils d'alarme réglables



| Technische Daten | Technical Data | Caractéristiques techniques |
|--|---|--|
| Gehäuse Aufbaugehäuse 42 x 42 x 49 mm, Kunststoff, ABS, schwarz | Case Stick on case 42 x 42 x 49 mm, plastic, ABS, black | Boîtier Boîtier de fixation 42 x 42 x 49 mm, plastique, ABS, noir |
| Schutzart Frontseite, IP 65 nach EN 60529 | Degree of protection Frontside, IP 65 to EN 60529 | Degré de protection Sur le devant, IP 65 selon EN 60529 |
| Anschlussart 2 x EN 175301-803 Form A | Wiring 2 x EN 175301-803 Form A | Raccordement 2 x EN 175301-803 Form A |
| Versorgung 4 ... 20 mA, Stromschleife | Power supply 4 ... 20 mA, loop powered | Alimentation 4 ... 20 mA, par la boucle de courant |
| Spannungsabfall ≤ 4,2 V | Voltage drop ≤ 4,2 V | Baisse de tension ≤ 4,2 V |
| Eingangssignal / Ausgangssignal 4 ... 20 mA / 4 ... 20 mA | Signal input / output 4 ... 20 mA / 4 ... 20 mA | Signal d'entrée / de sortie 4 ... 20 mA / 4 ... 20 mA |
| Grenzsignalgeber Grenzsignalanzahl : 1 optional 2 Schaltleistung : 0,9 VA / 15 mA Schaltspannung : 60 V | Alarm contact N° of contacts : 1 option 2 Load : 0,9 VA / 15 mA Breakingvoltage : 60 V | Seuils d'alarme Nombre de contacts : 1 option 2 Puissance de coupure : 0,9 VA / 15 mA Tension de commutation : 60 V |
| Anzeige LED-Anzeige, 4-stellig, Ziffernhöhe, 7 mm 2 Messungen / s | Display LED display, 4-digit, height, 7 mm 2 mesures / s | Affichage Affichage LED, à 4 positions, hauteur des chiffres, 7 mm 2 mesures / s |
| Anzeigebereich einstellbar, -1.9.9.9. ... 9.9.9.9. | Scale range adjustable, -1.9.9.9. ... 9.9.9.9. | Etendues de mesure réglable, -1.9.9.9. ... 9.9.9.9. |
| Anzeigeverzögerung einstellbar von 0 - 30 sec. | Indicator delay adjustable, 0 - 30 sec. | Affichage temporisation réglable, 0 - 30 sec. |
| Digitale Dämpfung einstellbar von 0 - 20 sec. | Digital damping adjustable, 0 - 20 sec. | Amortissement numérique réglable, 0 - 20 sec. |
| Kurzschlussicherheit permanent | Short-circuit proof permanently | Anti-court-circuit en permanence |
| Verpolungsschutz max. 200 mA | Reverse voltage protection max. 200 mA | Protection contre l'inversion des polarités max. 200 mA |
| Leistungsaufnahme P _{max} = 0,084 VA | Power consumption P _{max} = 0,084 VA | Consommation P _{max} = 0,084 VA |
| Genauigkeit 0,1%, ±1 Digit | Accuracy ±0,1%, ±1 digit | Précision ±0,1%, ±1 digit |
| Zulässige Temperaturen T _{min} / T _{max} Lagertemperatur - 30 ... 85°C Arbeitstemp. - 20 ... 70°C | Permissible temperatures T _{min} / T _{max} Storage temperature - 30 ... 85°C Working temperature - 20 ... 70°C | Températures autorisées T _{mini} / T _{maxi} Température de stockage - 30 ... 85°C Température de fonctionnement - 20 ... 70°C |
| Gewicht 0,1 kg | Weight 0,1kg | Poids 0,1 kg |

Stand: 25. 10. 2023

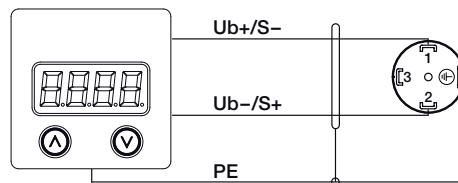
| Ergänzungen | Optional extras | Options |
|---|---|---|
| Frontfolie mit Si- oder Technischer Einheit Art.-Nr.: 415353 | Front foil with Si- or technical unit Art.-N°.: 415353 | Feuille d'avant avec une unité technique ou de Si Art.-Nr.: 415353 |



DA12.2
Aufsteckprofilgehäuse
plug on case
boîtier de fixation

| Typ type Type | Anzahl Kontakte amount of alarm contacts Nombre de seuils d'alarme | Bestell-Nr. Order-N°. N° de commande | kg |
|---------------------|--|--|-----|
| DA12.2 | 2 | 118981 | 0,1 |

Anschlussplan DA12.2



Sensorstecker EN 175301-803 Form A
Sensorplug EN175301-803 design A
Connecteur EN 175301-803 forme A

