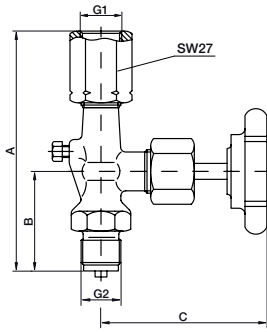
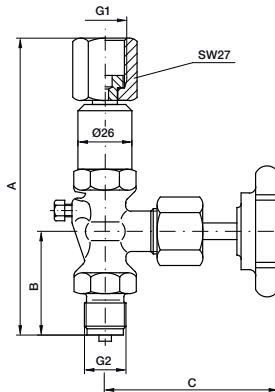


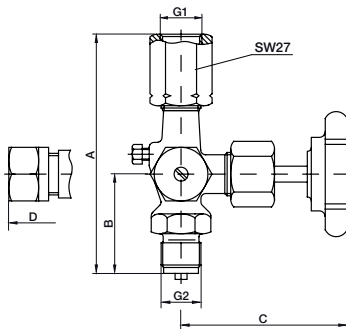
Absperrventile, DIN Pressure gauge valves, DIN Vannes d'arrêt, DIN



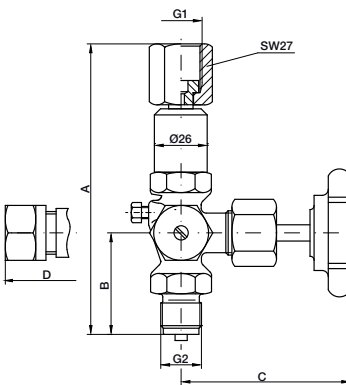
Absperrventil DIN 16270 Form A, drehbare Muffe Pressure gauge valve DIN 16270 form A, rotating union nut Vanne d'arrêt selon DIN 16270 forme A, manchon tournante									
Bestell-Nr. Order N° N° de commande				Gewinde thread pas de vis		mm			kg
Messing brass laiton	Stahl steel acier	1.4571 316Ti Z6CNDT17-12	13CrMo44 A 387 15 CD4.05	G1	G2	A	B	C	
402700	-	396214	-	G 1/4	G 1/4 B	119	56,5	78	0,40
390019	-	-	-	G 1/2	G 1/2 B	119	56,5	78	0,60
-	390020	390021	410841	G 1/2	G 1/2 B	119	56,5	78	0,53
-	-	-	-	G 1/2	NPT 1/2	119	56,5	78	0,60
414731	414732	414733	-	G 1/2	NPT 1/2	119	56,5	78	0,60



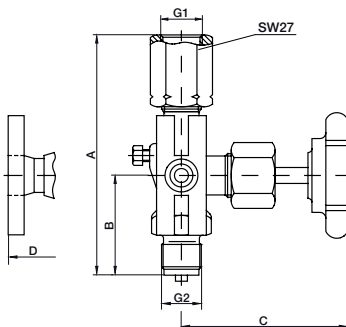
Absperrventil DIN 16270 Form B, drehbare Muffe Valve DIN 16270 form B, union nut Vanne d'arrêt selon DIN 16270 forme B, manchon tournante									
Bestell-Nr. Order N° N° de commande				Gewinde thread pas de vis		mm			kg
Messing brass laiton	Stahl steel acier	1.4571 316Ti Z6CNDT17-12		G1	G2	A	B	C	
410308	410309	410310		G 1/2	G 1/2 B	143	56,5	78	0,70



Absperrventil DIN 16271 Form A, mit Prüfanschluss M 20 x 1,5, drehbare Muffe Pressure gauge valve DIN 16271 form A with test connection 20 x 1,5, rotating union nut Vanne d'arrêt selon DIN 16271 forme A, avec bride de contrôle 20 x 1,5, manchon tournante									
Bestell-Nr. Order N° N° de commande				Gewinde thread pas de vis		mm			kg
Messing brass laiton	Stahl steel acier	1.4571 316Ti Z6CNDT17-12		G1	G2	A	B	C	
390022	390023	390024		G 1/2	G 1/2 B	119	56,5	78	40,5 0,75



Absperrventil ähnlich DIN 16271 Form B, mit Prüfanschluss M20x1,5, drehbare Muffe Valve DIN 16271 form B, with test connection M20x1,5, union nut Vanne d'arrêt selon DIN 16271 forme B, avec bride de contrôle M20x1,5, manchon tournant									
Bestell-Nr. Order N° N° de commande				Gewinde thread pas de vis		mm			kg
Messing brass laiton	Stahl steel acier	1.4571 316Ti Z6CNDT17-12		G1	G2	A	B	C	
409400	409401	409402		G 1/2	G 1/2 B	143	56,5	78	34 0,85



Absperrventil DIN 16271, mit Prüfflansch 60 x 25, drehbare Muffe Pressure gauge valve DIN 16271 with test connection 60 x 25, rotating union nut Vanne d'arrêt selon DIN 16271, avec bride de contrôle 60 x 25, manchon tournante									
Bestell-Nr. Order N° N° de commande				Gewinde thread pas de vis		mm			kg
Messing brass laiton	Stahl steel acier	1.4571 316Ti Z6CNDT17-12		G1	G2	A	B	C	
390025	390026	390027		G 1/2	G 1/2 B	119	56,5	78	34 0,75

Stand: 24. 10. 2023