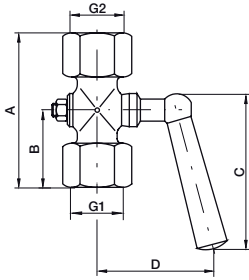
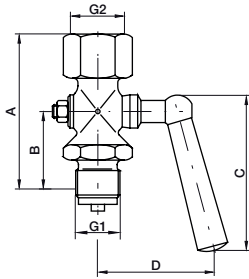


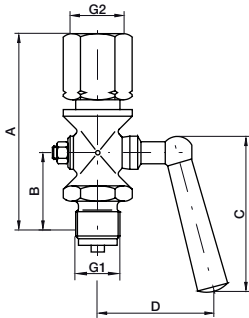
# Absperrhähne, DIN Pressure gauge cocks, DIN Robinets d'arrêt, DIN



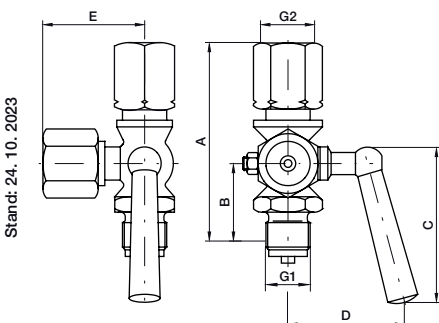
<b>Absperrhahn DIN 16261 Form A, beidseitig feste Muffe</b> <b>Pressure gauge cock DIN 16261 form A, female/female both sides</b> <b>Robinets d'arrêt selon DIN 16261 forme A, manchon fixe bilatéral</b>									
Bestell-Nr. Order N° N° de commande			Gewinde thread pas de vis		mm				kg
Messing brass laiton	Stahl steel acier	1.4571 316Ti Z6CNDT17-12	G1	G2	A	B	C	D	
390001	-	-	G 1/4	G 1/4	44	22	42	25	0,06
390002	-	-	G 3/8	G 3/8	62	31	50	25	0,16
390003	-	390374	G 1/2	G 1/2	70	35	60	58	0,27



<b>Absperrhahn DIN 16261 Form B, feste Muffe und Zapfen</b> <b>Pressure gauge cock DIN 16261 form B, female / male</b> <b>Robinets d'arrêt selon DIN 16261 forme B, manchon / téton</b>									
Bestell-Nr. Order N° N° de commande			Gewinde thread téton		mm				kg
Messing brass laiton	Stahl steel acier	1.4571 316Ti Z6CNDT17-12	G1	G2	A	B	C	D	
390007	-	-	G 1/4	G 1/4 B	51	23	42	25	0,17
390008	-	-	G 3/8	G 3/8 B	57	31	50	25	0,17
390009	-	-	G 1/2	G 1/2 B	78	36	60	58	0,28



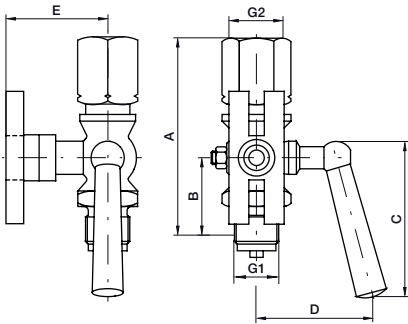
<b>Absperrhahn DIN 16260/16262, drehbare Muffe</b> <b>Pressure gauge cock DIN 16260/16262, rotating union nut</b> <b>Robinets d'arrêt selon DIN 16260/16262, manchon tournante</b>									
Bestell-Nr. Order N° N° de commande			Gewinde thread pas de vis		mm				kg
Messing brass laiton	Stahl steel acier	1.4571 316Ti Z6CNDT17-12	G1	G2	A	B	C	D	
390004	390005	390006	G 1/4	G 1/4 B	58	31,5	39	32	0,10
390010	390011	390012	G 1/2	G 1/2 B	109	59,0	62	46	0,45



<b>Absperrhahn DIN 16263, mit Prüfanschluss M 20 x 1,5, drehbare Muffe</b> <b>Pressure gauge cock DIN 16263, with test connection M 20 x 1,5, rotating union nut</b> <b>Robinets d'arrêt selon DIN 16263, avec raccord de contrôle M 20x 1,5, manchon tournante</b>										
Bestell-Nr. Order N° N° de commande			Gewinde thread pas de vis		mm					kg
Messing brass laiton	Stahl steel acier	1.4571 316Ti Z6CNDT17-12	G1	G2	A	B	C	D	E	
390013	390014	390015	G 1/2	G 1/2 B	109	59	62	46	46	0,55

Stand: 24. 10. 2023

# Absperrhähne, DIN Pressure gauge cocks, DIN Robinets d'arrêt, DIN



Absperrhahn DIN 16263, mit Prüfflansch 60 x 25, drehbare Muffe Pressure gauge cock DIN 16263 with test flange 60 x 25, rotating union nut Robinets d'arrêt selon DIN 16263, avec bride de contrôle 60 x 25, manchon tournante										
Bestell-Nr. Order N° N° de commande			Gewinde thread pas de vis		mm					kg
Messing brass laiton	Stahl steel acier	1.4571 316Ti Z6CNDT17-12	G1	G2	A	B	C	D	E	
390016	390017	390018	G 1/2	G 1/2 B	109	59	62	46	46	0,55
396560			G 3/8	G 3/8 B	109	59	62	46	46	0,50

<b>Belastungstabelle - Absperrhähne</b> <b>Admissible load table - pressure gauge cocks</b> <b>Charge admissible - Robinets d'arrêt</b>						
G	Messing brass laiton		Stahl steel acier		Edelstahl stainless steel acier inox	
	PN	T <sub>max</sub> °C	PN	T <sub>max</sub> °C	PN	T <sub>max</sub> °C
G 1/4	6	-10 ... +50	6	-10 ... +50	6	-10 ... +50
G 3/8	16		16		16	
G 1/2	25		25		25	