

Elektrisches Thermometer mit digitaler Anzeige und LoRaWAN® Signal
Electrical thermometer with digital indicator and LoRaWAN® signal
Thermomètres électrique avec indicateur numérique et signal LoRaWAN®

LT30

• **Anwendung**

Diese IIoT-fähigen Messgeräte sind für den Einsatz in Prozessindustrieanlagen sehr gut geeignet und übertragen die Messwerte über das LoRa® Funksystem, basierend auf der LPWAN®-Technologie.

• **Application**

These IIoT-capable measuring devices are well suited for use in process industrial plants. Transmitting the measured values via the LoRa® radio system, based on LPWAN® technology.

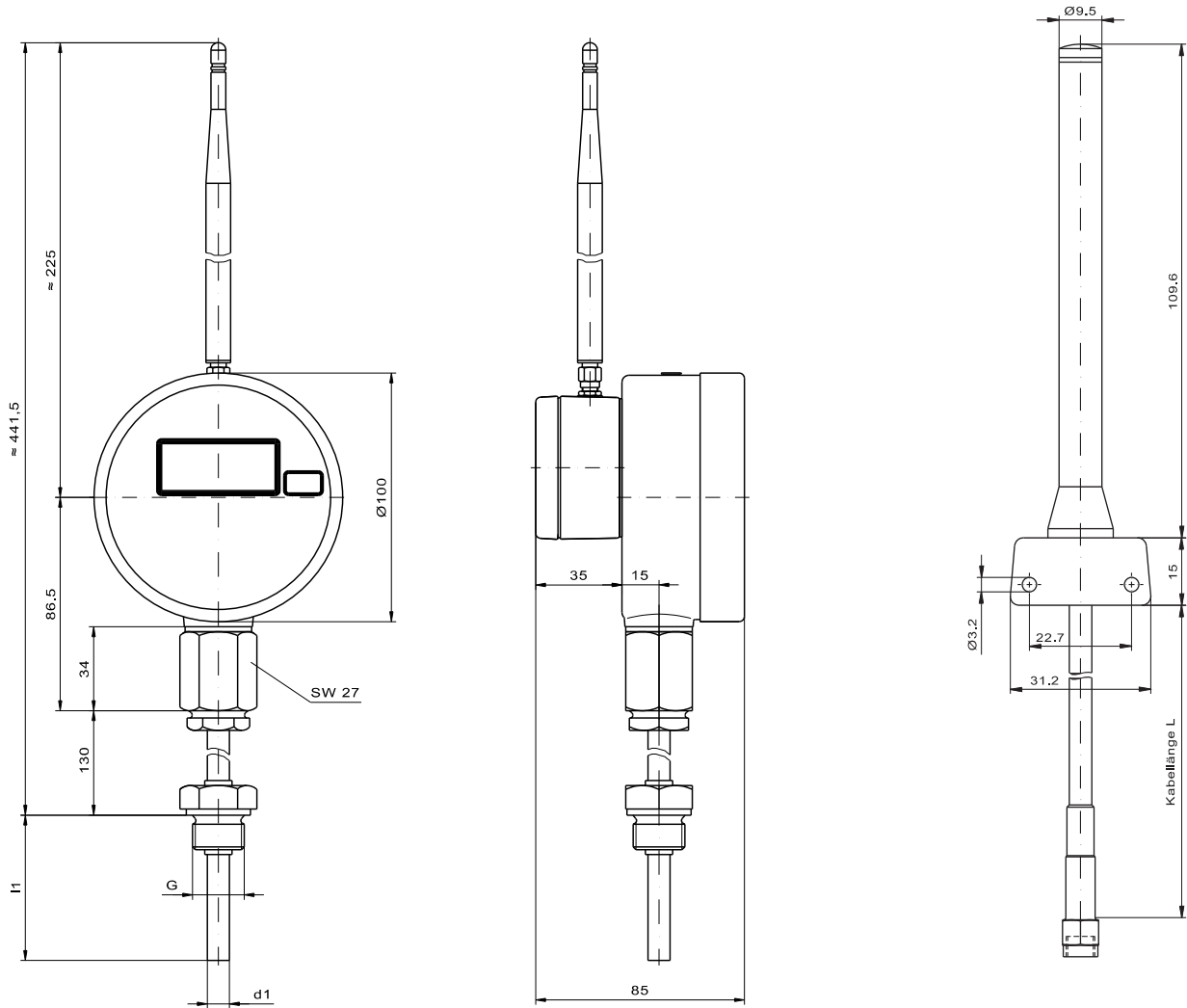
• **Utilisation**

Ces manomètres sont très bien adaptés à une utilisation dans des systèmes industriels de process et transmettent les valeurs mesurées via le système radio LoRa®, basé sur la technologie LPWAN®.



Technische Daten	Technical Data	Caractéristiques techniques
Gehäuse Edelstahl 1.4301	Case Stainless steel 304	Boîtier Acier inox Z6 CN 18-09
Schutzart Starre Antenne: IP68/IP69 nach EN 60529 / IEC 529 Antenne mit Anschlussleitung: IP65 nach EN 60529 / IEC 529	Degree of protection Rigid antenna: IP68/IP69 according to EN 60529 / IEC 529 Antenna with connection cable: IP65 according to EN 60529 / IEC 529	Degré de protection Antenne rigide: IP68/IP69 selon EN 60529 / IEC 529 Antenne avec câble de raccordement: IP65 selon EN 60529 / IEC 529
Einsatzrohr Durchmesser 6 mm / 8 mm Edelstahl 1.4571	Pressure connection Diameter 6 mm / 8 mm Stainless steel 316Ti	Raccord pression Diamètre 6 mm / 8 mm Acier inox Z6 CNDT 17-12
Schutzrohr Form B nach DIN 43772 Edelstahl 1.4571	Thermowell Form B according to DIN 43772 Stainless steel 316Ti	Doigt de gant Form B selon DIN 43772 Acier inox Z6 CNDT 17-12
Anzeige 4½-stellige LCD-Anzeige Ziffernhöhe 10 mm	Display 4½ digits, LCD Height of digits 10 mm	Affichage 4½ digits affichage LCD Hauteur des chiffres 10 mm
Messorgan Pt100 / PT1000 nach DIN EN 60751	Temperature element Pt100 / PT1000 according to DIN EN 60751	Sonde Pt100 / PT1000 per DIN EN 60751
Funkmodul LoRaWAN® - Version 1.0.2 Band: LoRa® 868MHz EU Sendeleistung: 14 dBm	Radio modul LoRaWAN® - version 1.0.2 Frequency band: LoRa® 868MHz EU Transmission power: 14 dBm	Module radio LoRaWAN® - version 1.0.2 Bande de fréquence: LoRa® 868MHz EU Puissance d'émission: 14 dBm
Messrate Einstellbar, 1 Minute bis 20 Tage	Measuring rate Adjustable, 1 minute to 20 days	Taux de mesure Réglable, 1 minute à 20 jours
Senderate Einstellbar, 1 Minute bis 20 Tage	Sending rate Adjustable, 1 minute to 20 days	Taux d'envoi Réglable, 1 minute à 20 jours
Genauigkeit Anzeige: <0,5% FS +/- 1 Digit Sensor: +/- 0,3K bei 0°C; +/- (0,3 + 0,005* t)	Accuracy Display: <0,5% FS +/- 1 Digit Sensor: +/- 0,3K at 0°C; +/- (0,3 + 0,005* t)	Précision Afficher: <0,5% FS +/- 1 Digit Capteur: +/- 0,3K de 0°C; +/- (0,3 + 0,005* t)
Hilfsenergie AA Lithium-Batterie, 3,6 V DC, max. 0,2W Typische Standzeit 5 Jahre, bei: Messintervall 2 min, Senderate 1/h Spreizfaktor 7, T _{amb} 20°C	Power supply AA Lithium-battery, 3,6 V DC, max. 0,2W Typical battery lifetime 5 years, at: measuring interval 2 min, transmission rate 1/h, spreading factor 7, T _{amb} 20 °C	Alimentation AA Batterie au lithium, 3,6 V DC, max. 0,2W Durée de vie typique de la batterie 5 ans: intervalle de mesure 2 min, vitesse de trans- mission 1/h, facteur, d'épandage 7, T _{amb} 20 °C
EMV-Richtlinie 2014/30/EU, EN 61326 Emission (Gruppe 1, Klasse B), Störfestigkeit (industrieller Bereich)	EMC Directive 2014/30/EU, EN 61326 Emission (Group 1, Class B), Immunity (industrial locations)	Directive EMC 2014/30/UE, EN 61326 émission (groupe 1, classe B), Immunité (sites industriels)
Zulässige Temperaturen T_{min} / T_{max} Umgebungstemperatur -20 ... +70 °C Mediumtemperatur -50 ... +550 °C	Permissible temperatures T_{min} / T_{max} Ambient temperature -20 ... +70 °C Medium temperature -50 ... +550 °C	Températures autorisées T_{mini} / T_{maxi} Température ambiante -20 ... +70 °C Température du fluide -50 ... +550 °C

Stand: 20.07.2021



LT30.U.5
 mit starrer Antenne (Standard)
 with rigid antenna (standard)
 avec antenne rigide (standard)

optional mit flexibler Antenne
 optionally with flexible antenna
 en option avec antenne flexible
 L = 1 m Art.-Nr.: 425381
 L = 2 m Art.-Nr.: 425382

Einbaulänge, l1 Insertion length, l1 longueur d'insertion, l1	Fühlerdurchmesser, d1 Probe diameter, d1 Diamètre de la sonde, d1	Messbereich Measuring range Etendue de mesure	Bestell-Nr. Order-Nº. Nº de commande	Gewicht, kg Weight, kg Poids, kg
100	9	im Bestelltext angeben Specify in the order text Précisez dans le texte de la commande	127215	2,2
160			127074	2,3
250			127216	2,4
400			127217	2,6
580			127218	2,8