

Betriebsanleitung
Operating instructions
Instructions d`utilisation



Elektrische Thermometer mit digitaler Anzeige
Elektrical thermometers with digital display
Thermomètres électrique avec affichage numérique

TE20

armatherm

Grevenmarschstraße 38, 32657 Lemgo, Germany

 www.armatherm.de



1.0 Anbau und Inbetriebnahme

Die Temperaturmessstelle sollte entsprechend den Angaben für Einschraubblöcher vorbereitet werden. Weitere Hinweise erhalten Sie z.B. auf der VDE/VDI-Richtlinie 3511 und 3512 Blatt 3. Zur Abdichtung eignen sich Dichtscheiben nach DIN 7603A. Das richtige Anzugsmoment ist abhängig von Werkstoff und Form der verwendeten Dichtung. Es sollte 80 Nm nicht überschreiten. Der Montageort sollte frei von starken Erschütterungen und Wärmestrahlung sein.

2.0 Elektrischer Anschluss

Der elektrische Anschluss wird mit einem abgeschirmten Kabel über die Kabeldose hergestellt. Die genauen Anschlussbelegungen können den Zeichnungen entnommen werden. Ferner sind Anschlussbelegung und die erforderliche Hilfsenergie auf dem Typenschild am Gehäuse vermerkt. Bedeutung der Klemmenbezeichnung:

Ub+ / 0V	Hilfsenergie
S+ / S-	Ausgangssignal
Schirm / PE	Abschirmung

2.1 Stromausgang

Ausgangssignal: 0 ... 20 mA / Dreileiter (LED/LCD)
4 ... 20 mA / Dreileiter (LED/LCD), Zweileiter (LCD)

Hilfsenergie: Ub = 17 ... 30 V DC

zulässige Bürde: Ra = (Ub - 17V) / 20 mA

Bei ungenutzten Stromausgang Klemme 2 und 3 miteinander verbinden.

2.2 Spannungsausgang

Ausgangssignal: 0 ... 10 V / Dreileiter (LED/LCD)

Hilfsenergie: Ub = 17 ... 30 V DC

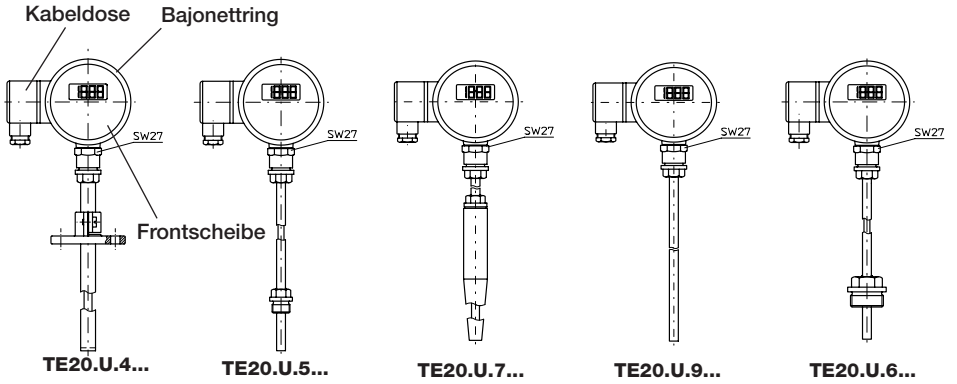
zulässige Bürde Ra ≥ 10 kΩ

3.0 Service- und Wartungsarbeiten

Das hier beschriebene Temperaturmessgerät mit digitaler Anzeige ist wartungsfrei. Es enthält keinerlei Komponenten die vor Ort instandgesetzt oder ausgetauscht werden müssen. Reparaturen werden ausschließlich im Herstellerwerk durchgeführt.

Je nach Einsatzbedingungen sollte das Temperaturmessgerät ca. 1x im Jahr auf Einhaltung seiner Spezifikationen überprüft und ggf. nachjustiert werden. Hierzu ist wie folgt vorzugehen:

- Für die Überprüfung und Einstellung sind ausreichend genaue Temperaturnormale erforderlich.
- Zum Nachjustieren den Bajonettring mit einer Linksdrehung lösen und mit der Frontscheibe vom Gehäuse entfernen.
- Den Nullpunkt am Potentiometer "ZERO" einstellen.
- Die Spanne am Potentiometer "SPAN" einstellen.
- Nach Beendigung der Service und Wartungsarbeiten muss das Gerät mit dem Bajonettring, der Frontscheibe und der Dichtung fest verschlossen werden.



Anschlussbelegung		
Anzeige	Winkelstecker 2-Leiter, 4 ... 20mA	Kabeldose, 2-Leiter, 4 ... 20mA
LCD		
Anzeige	Winkelstecker 3-Leiter, 0/4 ... 20mA, 0...10V	Kabeldose, 3-Leiter, 0/4 ... 20mA, 0...10V
LED/LCD		



1.0 Installation and Commissioning

The temperature measuring point should be prepared in accordance with the indications given for the sockets. For more details, see e.g. regulation VDE/VDI 3511 and 3512, sheet 3.

Suitable for sealing are sealing washers to DIN 7603A. The correct tightening torque is depending on material and shape of the used seal. It should not exceed 80 Nm. The mounting position should not be subject to strong vibration and radiation heat.

2.0 Wiring

Electrical connection is made by shielded cable means of the cable box. Precise wiring schemes can be seen in the drawings. In addition, wiring details and required power supply are given on the rating plate.

Significance of applied terminal designations:

Ub+ / OV	supply voltage
S+ / S-	output signal
Protection / PE	cable shield

2.1 Current output

Output signal 0 ... 20 mA / 3 wire-system (LED/LCD)
4 ... 20 mA / 3 wire-system (LED/LCD), 2 wire-system (LCD)

Power supply Ub = 17 ... 30 V DC

Admissible load Ra = (Ub - 17 V) / 20 mA

If current output not used, please connect terminal 2 and 3.

2.2 V Signal

Output signal 0 ... 10 V / 3 wire-system (LED/LCD)

Power supply Ub = 17 ... 30 V DC

Admissible load Ra ≥ 10 kΩ

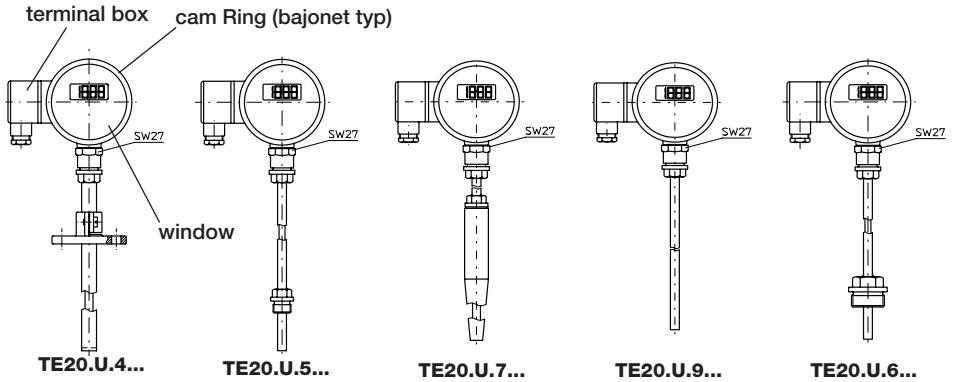
3.0 Service and Maintenance

This temperature gauges with digital display described hereunder is maintenance free. It incorporates no components which have to be repaired or replaced on the site. Repairs will exclusively be carried out at the factory.

Depending on working conditions, the temperature gauges should be checked about once a year to ensure that they are within their specifications and be adjusted if necessary.

The calibration procedure is as follows:

- as reference for checking and adjusting the measuring span, an adequately accurate temperature standard is required.
- For readjustment, loosen, with a left-hand rotation, the cam ring (bayonet type), and remove from casing with the window.
- Set zero point via potentiometer "ZERO".
- Set span via potentiometer "SPAN".
- After having carried out service and maintenance work, lock tightly the instrument with the cam ring (bayonet type), the window and the sealing.



Wiring details		
Display	L-plug, 2-wire, 4 ... 20mA	Terminal box, 2-wire, 4 ... 20mA
LCD		
Display	L-plug, 3-wire, 0/4 ... 20mA, 0...10V	Terminal box, 3-wire, 0/4 ... 20mA, 0...10V
LED/LCD		



1.0 Montage et mise en service

Le températur-mesure-place devrait être préparé selon les indications pour les trous filetés. Pour des informations supplémentaires, voir p.ex. les directives VDE/VDI 3511 et 3512, feuille 3. Pour le rendre étanche, il est recommandé d'utiliser des joints selon DIN 7603A. Le bon couple de serrage dépend aussi bien de la matière que de la forme du joint utilisé. Il ne devrait pas dépasser 80 Nm. Le lieu de montage ne devrait être soumis ni à de fortes vibrations ni à un rayonnement thermique.

2.0 Branchement électrique

Le branchement électrique se fait par blindage bar dresse en cuiver au moyen de la boîte de raccordement. Les schémas de branchement détaillés se trouvent dans les plans. Le schéma de branchement, ainsi que l'alimentation sont également indiqués sur la plaque signalétique du boîtier.

La définition de la désignation des bornes:

Ub+ / 0V	alimentation
S+ / S-	signal de sortie
Protection / PE	blindage

2.1 Sortie de courant

Signal de sortie 0 ... 20 mA / système à 3 fils (LED/LCD)
4 ... 20 mA / système à 3 fils (LED/LCD), système à 2 fils (LCD)

Alimentation: Ub = 17 ... 30 V cc

Charge admissible: Ra = (Ub - 17V) / 20 mA

Si la courant de sortie n'est utiliser pas, joindre les bornes 2 et 3.

2.2 Sortie de tension

Signal de sortie: 0 ... 10 V / système à 3 fils (LED/LCD)

Alimentation: Ub = 17 ... 30 V cc

Charge admissible: Ra ≥ 10 kΩ

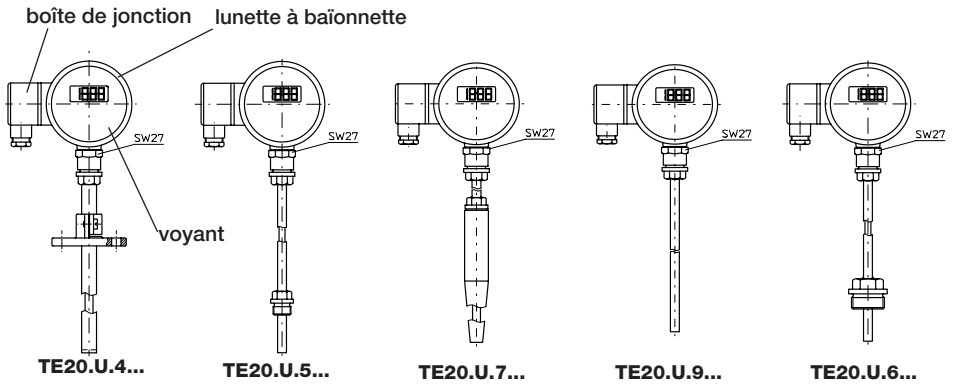
3.0 Travaux de service et d'entretien

Le thermomètre de températur à affichage numérique décrit ici ne nécessite pas d'entretien. Il ne contient aucun élément nécessitant une réparation sur lieu ou un remplacement. Les réparations s'effectuent exclusivement à l'usine.

Selon les conditions d'emploi, ce thermomètre de températur devrait être contrôlé environ une fois par an quant à l'observation de ses spécifications, et, au besoin, être réajusté.

Voilà comment procéder:

- Pour le contrôle et l'ajustage, il faut utiliser des standards de températur suffisamment précis.
- Pour le réajustage, dévisser la lunette à baïonnette en tournant à gauche et la retirer avec le voyant
- Régler le zéro sur le potentiomètre "ZERO".
- Régler l'étendue sur le potentiomètre "SPAN".
- Après avoir terminé les travaux de service et d'entretien, il faut bien refermer le boîtier en revisant la lunette à baïonnette avec son joint et le voyant.



Raccordement		
Affichage	Connecteur, à 2-fils, 4 ... 20mA	Boîte de jonction, à 2-fils, 4 ... 20mA
LCD		
Affichage	Connecteur, à 3-fils, 0/4 ... 20mA, 0...10V	Boîte de jonction, à 3-fils, 0/4 ... 20mA, 0...10V
LED/LCD		

