

Einstechthermometer mit analoger Anzeige

Insertion thermometer with analog display

Thermomètre à piquer avec affichage analogique

H4

Anwendung:

Hochwertiges Einstechthermometer mit Bimetall Messorgan, speziell entwickelt für die Agrar- und Abfallwirtschaft. Dank der analogen Anzeige mittels Zeigerthermometer ist ein präzises Ablesen auch bei direkter Sonneneinstrahlung gewährleistet. Alle Bauteile bestehen aus rostfreiem Edelstahl oder widerstandsfähigem Kunststoff, was eine hohe Witterungsbeständigkeit sicherstellt.

Service Intended:

High-quality insertion thermometer with bimetal measuring element, specially developed for agricultural and waste management. Thanks to the analog display using a dial thermometer, precise reading is guaranteed even in direct sunlight. All components are made of stainless steel or resistant plastic, which ensures high weather resistance.

Utilisation:

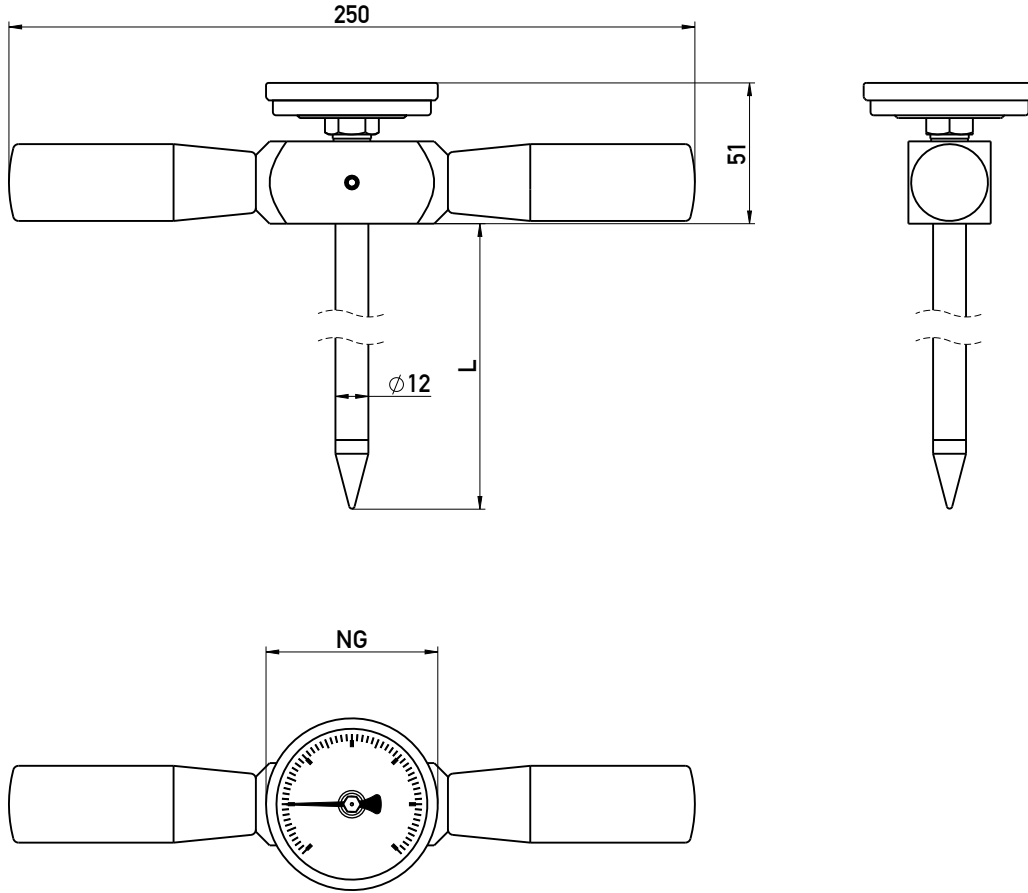
Thermomètre à piquer de haute qualité avec organe de mesure bimétallique, spécialement développé pour l'agriculture et la gestion des déchets. Grâce à l'affichage analogique par thermomètre à aiguille, une lecture précise est garantie même en cas d'exposition directe au soleil. Tous les composants sont en acier inoxydable ou en plastique résistant, ce qui garantit une grande résistance aux intempéries.



Technische Daten	Technical Data	Caractéristiques techniques
Gehäuse	Case	Boîtier
Ø63 oder 100 mm, Edelstahl 1.4301	Ø63 or 100 mm, stainless steel AISI 304	Ø63 ou 100 mm, acier inoxydable 1.4301
Schutzart	Degree of protection	Degré de protection
IP65 nach EN 60529 / IEC 529	IP65 according to EN 60529 / IEC 529	IP65 selon EN 60529 / IEC 529
Handgriff	Handle	Poignée
Kunststoff, schraubbar in Alu-Mittelstück	Plastic, screwable	plastique, à visser
Schutzrohr	Thermowell	Tube de protection
1000, 1500 oder 2000 mm lang Ø12 mm, mit Einstechspitze, Edelstahl 1.4571	1000, 1500 or 2000 mm long Ø12 mm, with piercing tip, stainless steel AISI 316Ti	1000, 1500 ou 2000 mm de long Ø12 mm, avec pointe à piquer, acier inoxydable 1.4571
Messbereich	Measuring range	Plage de mesure
0 bis +100 °C	0 to +100 °C	0 à +100 °C
Messorgan	Measuring element	Organe de mesure
Bimetallwendel	Bimetal helix	Filament bimétallique
Zeiger	Pointer	Aiguille
Aluminium, schwarz	Black aluminium	Aluminium noir
Zifferblatt	Dial	Cadran
Aluminium, weiß Skala und Beschriftung schwarz	White aluminium Black scale and lettering	Aluminium blanc Échelle et graduation en noir
Sichtscheibe	Window	Voyant
Instrumentenglas	Instrument glass	Verre d'instrumentation
Genauigkeit	Accuracy	Précision
Klasse 1,0	Class 1.0	Classe 1,0
Zulässige Temperaturen Tmin / Tmax	Permissible temperatures Tmin / Tmax	Températures autorisées Tmin / Tmax
Umgebungstemperatur -30 ... +60 °C	Ambient temperature -30 ... +60 °C	Température ambiante -30 ... +60 °C

Stand: 27.05.2024

Einstechthermometer mit analoger Anzeige
Insertion thermometer with analog display
Thermomètre à piquer avec affichage analogique



Einstechthermometer H4 Insertion thermometer H4 Thermomètre à piquer H4		
L	NG63	NG100
1000	auf Anfrage on request sur demande	A 7904-0107
1500	A 7904-0104	A 7904-0106
2000	A 7904	auf Anfrage on request sur demande

Zubehör Accessories Accessoires	
Bezeichnung Name Désignation	Art.Nr. Art.No. N° d'art.
Kalibrierung Calibration Calibrage	00128 246