

Einstechthermometer mit digitaler Anzeige

Insertion thermometer with digital display

Thermomètre à piquer avec affichage numérique

HSD20

Anwendung:

Einstechthermometer mit Digitalanzeige, speziell für Messungen in der Agrar- und Abfallwirtschaft. Der Messbereich von -10...110 °C und eine Genauigkeit von $\pm 1,5$ K ermöglichen effiziente und wirtschaftliche Messungen. Das Einstechrohr mit einer Länge von bis zu 3 Metern sowie die Messspitze sind aus Edelstahl.

Service Intended:

Insertion thermometer with digital display, especially for measurements in agriculture and waste management. The measuring range of -10...110 °C and an accuracy of ± 1.5 K enable efficient and economical measurements. The penetration tube with a length of up to 3 meters and the measuring tip are made of stainless steel.

Utilisation:

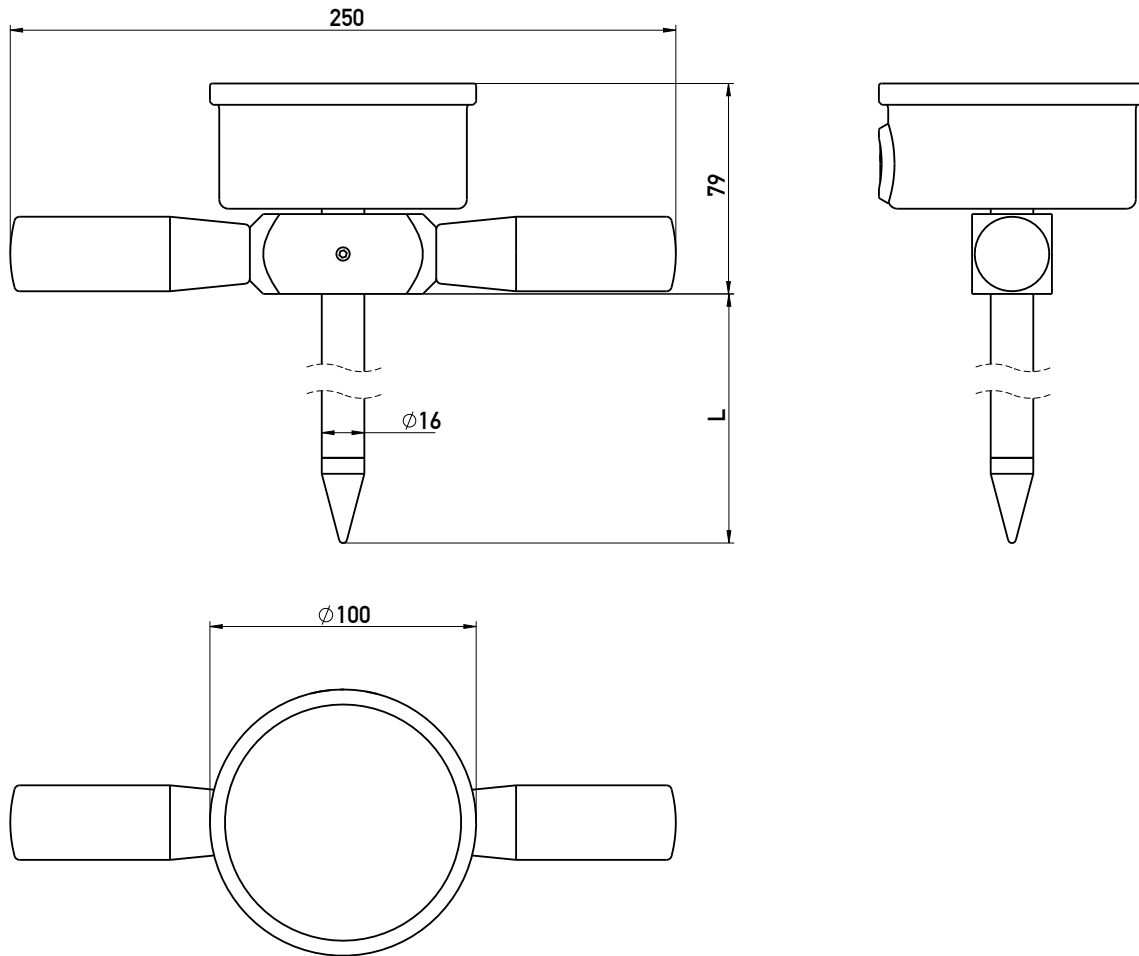
Thermomètre à piquer avec affichage numérique, spécialement conçu pour les mesures dans l'agriculture et la gestion des déchets. La plage de mesure de -10...110 °C et une précision de $\pm 1,5$ K permettent des mesures efficaces et économiques. Le tube de pénétration d'une longueur maximale de 3 mètres ainsi que la pointe de mesure sont en acier inoxydable.



Technische Daten	Technical Data	Caractéristiques techniques
Gehäuse	Case	Boîtier
Ø100, Edelstahl 1.4301	Ø100, stainless steel AISI 304	Ø100, acier inoxydable 1.4301
Schutzart	Degree of protection	Degré de protection
IP65 nach EN 60529 / IEC 529	IP65 according to EN 60529 / IEC 529	IP65 selon EN 60529 / IEC 529
Handgriff	Handle	Poignée
Kunststoff, schraubbar in Alu-Mittelstück	Plastic, screwable	plastique, à visser
Schutzrohr	Thermowell	Tube de protection
800 - 3000 mm lang Ø16 mm, mit Einstechspitze, Edelstahl 1.4571	800 - 3000 mm long Ø16 mm, with piercing tip, stainless steel AISI 316 Ti	800 - 3000 mm de long Ø16 mm, avec pointe à piquer, acier inoxydable 1.4571
Messbereich	Measuring range	Plage de mesure
-10 bis +110 °C	-10 to +110 °C	de -10 à +110 °C
Messorgan	Measuring element	Organe de mesure
1 x NTC, 2-Leiter	1 x NTC, 2-wire	1 x NTC, 2 conducteurs
Anzeige	Display	Affichage
13 mm hohe LCD-Anzeige, 3 ½-stellig	13 mm high LCD display, 3 ½ digits	Affichage LCD de 13 mm de haut, 3 ½ chiffres
Genauigkeit	Accuracy	Précision
$\pm 1,5$ °C	± 1.5 °C	$\pm 1,5$ °C
Auflösung	Resolution	Résolution
0,1 °C	0,1 °C	0,1 °C
Hilfsenergie	Power supply	Alimentation
1 x AA 1,5V Batterie Batteriestandzeit: ca. 3-5 Jahre	1 x AA 1.5V battery Battery life: approx. 3-5 years	1 pile AA 1,5V Durée de vie des piles : env. 3-5 ans
Zulässige Temperaturen T_{min} / T_{max}	Permissible temperatures T_{min} / T_{max}	Températures autorisées T_{mini} / T_{maxi}
Umgebungstemperatur: -30 ... +45 °C	Ambient temperature: -30 ... +45 °C	Température ambiante : -30 ... +45 °C

HSD20

Einstechthermometer mit digitaler Anzeige
Insertion thermometer with digital display
Thermomètre à piquer avec affichage numérique



HSD20	
L	Art.Nr. Art.No. N° d'art.
800	A 92572-0111
1000	A 92572-0108
1200	A 92572-0101
1500	A 92572-01
2000	A 92572-0104
2500	A 92572-0106
3000	A 92572-0107

Zubehör Accessories Accessoires	
Bezeichnung Name Désignation	Art.Nr. Art.No. N° d'art.
Verschlussstopfen Sealing plug Bouchon de fermeture	00423 583
Kalibrierung Calibration Calibrage	00128 246

Stand: 27.05.2024