

Einstechthermometer mit Datenlogger

Insertion thermometer with data logger

Thermomètre à piquer avec enregistreur de données

HSD25

Anwendung:

Präzise Temperaturmessung mit Datenlogger. Das robuste Edelstahlsondenrohr mit ergonomischem Doppelhandgriff ermöglicht ein einfaches Einstechen in das Messgut. Der Datenlogger ist einfach über den Klappdeckel entnehmbar und ermöglicht zuverlässige Datenspeicherung für bis zu 16.000 Messwerte. Mit einstellbaren Aufzeichnungsintervallen ab 1 Sekunde und einem weiten Temperaturbereich von -30,0 bis +120,0 °C erfüllt er vielfältige Anwendungsanforderungen. Die Übertragung der Daten sowie die Inbetriebnahme erfolgen kabelgebunden über einen Computer.

Service Intended:

Precise temperature measurement with data logger. The robust stainless steel probe tube with ergonomic double handle allows easy insertion into the material to be measured. The data logger can be easily removed via the hinged lid and enables reliable data storage for up to 16,000 measured values. With adjustable recording intervals from 1 second and a wide temperature range from -30.0 to +120.0 °C, it meets a wide range of application requirements. Data transfer and commissioning are carried out via cable and computer.

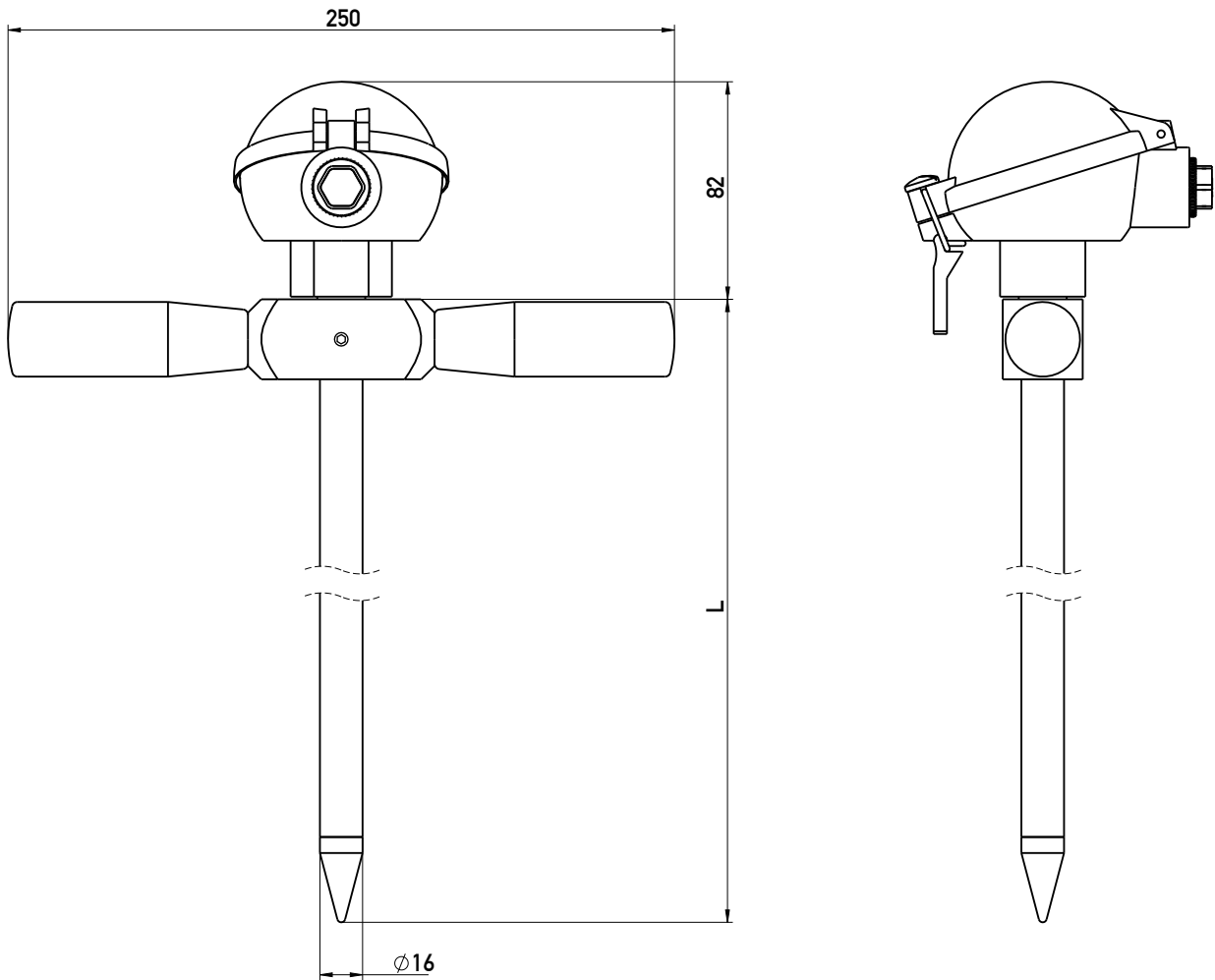
Utilisation:

Mesure précise de la température avec enregistreur de données. Le tube de sonde robuste en acier inoxydable avec double poignée ergonomique permet de piquer facilement dans l'objet à mesurer. L'enregistreur de données peut être facilement retiré via le couvercle rabattable et permet un stockage fiable des données pour jusqu'à 16.000 valeurs de mesure. Avec des intervalles d'enregistrement réglables à partir d'une seconde et une large plage de température de -30,0 à +120,0 °C, il répond à de nombreuses exigences d'application. La transmission des données ainsi que la mise en service s'effectuent par câble via un ordinateur.



Technische Daten	Technical Data	Caractéristiques techniques
Gehäuse	Case	Boîtier
Aluminium	Aluminium	Aluminium
Schutzart	Degree of protection	Degré de protection
IP65 nach EN 60529 / IEC 529	IP65 according to EN 60529 / IEC 529	IP65 selon EN 60529 / IEC 529
Handgriff	Handle	Poignée
Kunststoff, schraubbar in Alu-Mittelstück	Plastic, screwable in aluminum center piece	plastique, à visser dans la pièce centrale en aluminium
Schutzrohr	Thermowell	Tube de protection
1000, 1500 oder 2000 mm lang, Ø16 mm, mit Einstechspitze, Edelstahl 1.4571	1000, 1500 or 2000 mm long, Ø16 mm, with piercing tip, stainless steel AISI 316Ti	1000, 1500 ou 2000 mm de long, Ø16 mm, avec pointe à piquer, acier inoxydable 1.4571
Messbereich	Measuring range	Plage de mesure
-30,0 bis +120,00 °C	-30,0 to +120,00 °C	de -30,0 à +120,00 °C
Messorgan	Measuring element	Organe de mesure
1x NTC, 2-Leiter	1x NTC, 2-wire	1x NTC, 2 conducteurs
Messeinsatz	Measuring insert	Élément de mesure
PTFE-Kabelfühler	PTFE cable sensor	Sonde à câble PTFE
Messrate	Measuring rate	Taux de mesure
Einstellbar, 2 Sekunden bis 5 Stunden	Adjustable, 2 seconds to 5 hours	Réglable, de 2 secondes à 5 heures
Fühleranschluss	Sensor connection	Raccordement de la sonde
Fest am Logger, rückseitig	Fixed to the logger, on the back	Fixé au logger, à l'arrière
Anzeige	Display	Affichage
Im Alu-Kopf, 10 mm hoch	In aluminium head, 10 mm high	Dans la tête en aluminium, hauteur 10 mm
Genauigkeit	Accuracy	Précision
±0,2 % vom Messwert, oder min. ±0,5 °C	±0.2 % of the measured value, or min. ±0.5 °C	±0,2 % de la valeur mesurée, ou min. ±0,5 °C
Auflösung	Resolution	Résolution
0,1 °C	0,1 °C	0,1 °C
Hilfsenergie	Power supply	Alimentation
1 x Knopf-Batterie CR2032 Batteriestandzeit: über 3 Jahre, abhängig von der Messrate	1 x CR2032 button battery Battery life: over 3 years, depending on the measuring rate	1 x pile bouton CR2032 Durée de vie des piles : plus de 3 ans, en fonction du taux de mesure
Zulässige Temperaturen Tmin / Tmax	Permissible temperatures Tmin / Tmax	Températures autorisées Tmini / Tmaxi
Umgebungstemperatur -30 ... +60 °C	Ambient temperature -30 ... +60 °C	Température ambiante -30 ... +60 °C

Stand: 27.05.2024



Einstechthermometer Insertion thermometer Thermomètre à piquer	
L	Art.Nr. Art.No. N° d'art.
1000	A 79352.1002
1500	A 79352.1502
2000	A 79352.2002

Datenlogger einzeln Single data logger Enregistreur de données unique	
für L for L pour L	Art.Nr. Art.No. N° d'art.
1000	00126 479
1500	00126 481
2000	00126 482

Zubehör Accessories Accessoires	
Bezeichnung Name Désignation	Art.Nr. Art.No. N° d'art.
Anschlusskabel + Software Connection cable + software Câble de connexion+logiciel	A 93-USB100
Kalibrierung Calibration Calibrage	00128 246