

Mehrbereichs- Flüssigkeitsmanometer, U-Rohr Multirange liquid manometer, U-tube Manomètre à liquide multigamme, tube en U

UR7102
UR7103

Anwendung:

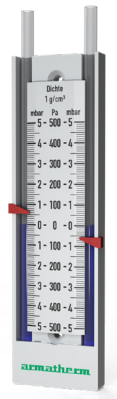
Die U-Rohr Manometer UR7102 sind für einfache Anwendungen in der Klima- und Lüftungstechnik im Innenbereich und ohne direkte Sonneneinstrahlung gut geeignet.

Service Intended:

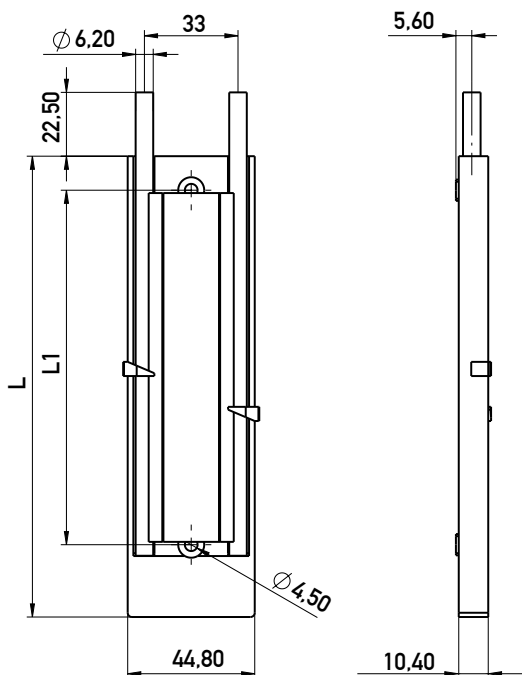
The UR7102 U-tube pressure gauges are well suited for simple indoor air conditioning and ventilation applications without direct sunlight.

Utilisation:

Les manomètres à tube en U UR7102 sont bien adaptés aux applications simples de climatisation et de ventilation en intérieur sans exposition directe au soleil.



Technische Daten	Technical data	Caractéristiques techniques
Gehäuse	Case	Boîtier
Kunststoff, polystyrol weiß	Plastic, polystyrene white	plastique, polystyrène blanc
Messrohr	Measuring tube	Tube de mesure
PVC-transparent	PVC-transparent	PVC transparent
Messflüssigkeit	Measuring fluid	Liquide de mesure
blau, frostsicher bis -20 °C	bleu, frost-proof up to -20 °C	bleu, résistant au gel jusqu'à -20 °C
Anzeigebereiche	Scale ranges	Plages d'affichage
500-0-500 Pa / 1000-0-1000 Pa	500-0-500 Pa / 1000-0-1000 Pa	500-0-500 Pa / 1000-0-1000 Pa
Skala	Scale	Echelle graduée
Kunststoff, weiß - Skala & Schrift, schwarz Markierungsreiter (min/max), rot	plastic, white - labeling black Marking rider (min/max), red	Plastique, blanc - graduée noire Cavaliers de marquage (min/max), rouge
Lieferumfang	Package contents	Contenu de la livraison
Messgerät + Gebrauchsanweisung	Measuring device + instruction manual	Appareil de mesure + mode d'emploi



Stand: 11.11.2024

Ausführung Model Version	Bestellschlüssel Order key Clé de commande
UR7102, Messbereich 500-0-500 Pa UR7102, measuring range 500-0-500 Pa UR7102, plage de mesure 500-0-500 Pa	A7102
UR7103, Messbereich 1000-0-1000 Pa UR7103, measuring range 1000-0-1000 Pa UR7103, plage de mesure 1000-0-1000 Pa	A7103
UR7102-1, ab Werk mit Messflüssigkeit befüllt UR7102-01, Filled with measuring fluid ex works UR7102-01, Remplie de liquide de mesure au départ de l'usine	A7102-1
UR7103-1, ab Werk mit Messflüssigkeit befüllt UR7103-01, Filled with measuring fluid ex works UR7103-01, Remplie de liquide de mesure au départ de l'usine	A7103-1

Messbereich measuring range plage de mesure	L	L1
5-0-5 mbar / 500-0-500 Pa	162,5	125
10-0-10 mbar / 1000-0-1000 Pa	262,5	225

Zubehör	Accessories	Accessoires
siehe Seite 16.0501	see page 16.0501	voir page 16. 0501