

Mehrbereichs- Flüssigkeitsmanometer, Schrägrohr

Multirange liquid manometer, inclined tube

Manomètre à liquide multigamme, tube incliné

SM7030
SM7040

Anwendung:

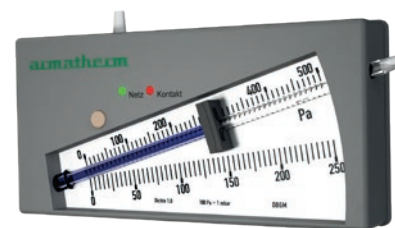
Mehrbereichs- Flüssigkeitsmanometer sind zur Messung von geringen Drücken bis maximal 1600 Pascal (16 mbar) sehr gut geeignet. Sind finden Anwendung im Klima- und Lüftungsbau und werden häufig für die Überwachung von Filtern eingesetzt. Optional auch mit Schaltkontakt verfügbar.

Service Intended:

Multi-scale liquid manometers are ideal for measuring low pressures up to 1600 pascals (16 mbar). They are used in air-conditioning and ventilation systems, and are often used for filter monitoring.

Utilisation:

Les manomètres à liquide multi-échelle sont très bien adaptés à la mesure de faibles pressions jusqu'à 1600 pascals (16 mbar) maximum. Ils sont utilisés dans le domaine de la climatisation et de la ventilation et sont souvent utilisés pour la surveillance des filtres.

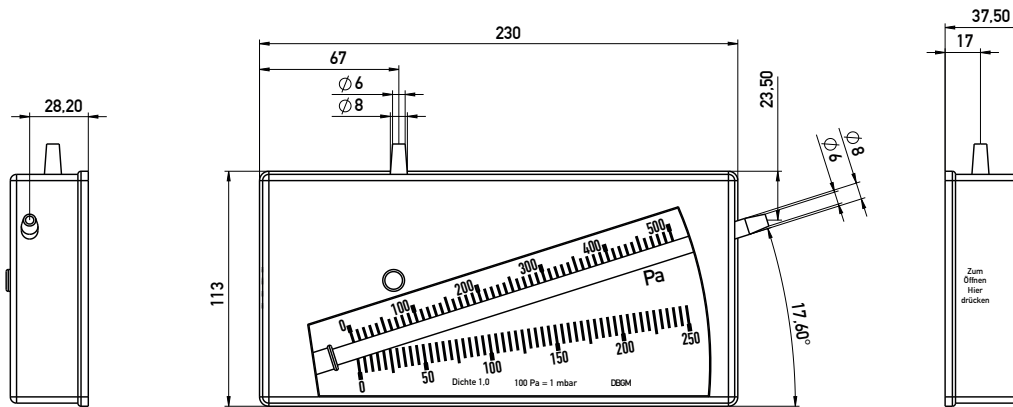


Technische Daten	Technical data	Caractéristiques techniques
Gehäuse	Case	Boîtier
Kunststoff (ABS), grau	Plastic (ABS), gray	Plastique (ABS), gris
Messrohr	Measuring tube	Tube de mesure
Acrylglas	Acrylic glass	verre acrylique
Schutzart	Protection class	Indice de protection
IP 44 nach EN 60529	IP 44 according to EN 60529	IP 44 selon EN 60529
Messflüssigkeit	Measuring liquid	Liquide de mesure
blau, frostsicher bis -20 °C	blue, frost-proof up to -20 °C	bleu, résistant au gel jusqu'à -20 °C
Anzeigebereiche	Display ranges	Plages d'affichage
0-250 Pa, 0-500 Pa, 0-1600 Pa	0-250 Pa, 0-500 Pa, 0-1600 Pa	0-250 Pa, 0-500 Pa, 0-1600 Pa
Skala	Scale	Echelle graduée
Kunststoff, weiß - Skala & Schrift, schwarz	plastic, white - scale & lettering, black	Plastique, blanc - Echelle & écriture, noir
Libelle	spirit level	Niveau à bulle
verdeckt eingebaute Libelle zur Ausrichtung	hidden spirit level for alignment	nivelle intégrée cachée pour l'alignement
Genauigkeit	Accuracy	Précision
± 1 Teilstrich bei +20 °C	± 1 digit at +20 °C ambient temperature	± 1 graduation à +20 °C
Lieferumfang	Package contents	Contenu de la livraison
50 ml Messflüssigkeit, 2 x Winkelanschlussrohr, 2 Meter PVC-Schlauch, Typenschild, Markierungen, Schrauben	50 ml measuring liquid, 2 x angle connection tube, 2 meters PVC hose, type plate, markings, screws	50 ml de liquide de mesure, 2 x tube de raccordement coudé, 2 mètres de tuyau en PVC, plaque signalétique, repères, vis
nur SM7040	only SM7040	seulement SM7040
Schaltkontakt	Switching contact	Contact de commutation
optischer Schaltkontakt auf dem Messrohr	Photoelectric contact on the measuring tube	contact optique sur le tube de mesure
Hilfsspannung	supply voltage	tension d'alimentation
230V AC oder 24V DC	230V AC or 24V DC	230V AC ou 24V DC
Schaltleistung	breaking capacity	pouvoir de coupure
1800 VA @ 250 V AC / 240 W @ 30 V DC	1800 VA @ 250 V AC / 240 W @ 30 V DC	1800 VA @ 250 V AC / 240 W @ 30 V DC
Schutzisolation	protective insulation	isolation protectrice
entspricht VDI 0100, VDE 0110	complies with VDI 0100, VDE 0110	conforme à VDI 0100, VDE 0110
Hysterese	Hysteresis	Hystérésis
EIN ca. 60 Sek., AUS ca. 10 Sek.	ON approx. 60 sec., OFF approx. 10 sec.	ON env. 60 sec., OFF env. 10 sec.

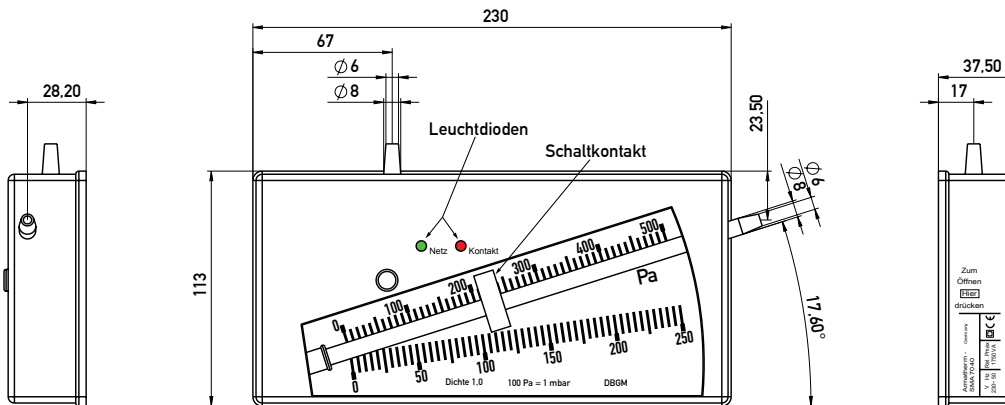
Zubehör	Accessories	Accessoires
siehe Seite 16.0501	see page 16.0501	voir page 16. 0501

SM7030
SM7040

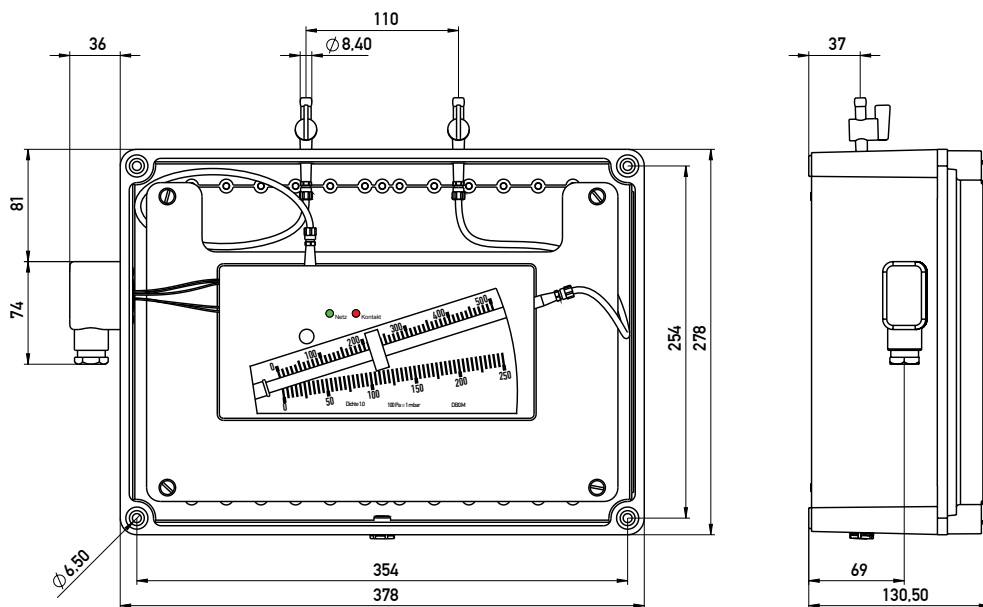
Mehrbereichs- Flüssigkeitsmanometer, Schrägrohr
Multirange liquid manometer, inclined tube
Manomètre à liquide multigamme, tube incliné



Typ: SM 7030
0-250/500
Pa



Typ: SM 7040
0-250/500
Pa



Typ: SM 7040-22
0-250/500
Pa

Stand: 14.02.2024

Zubehör

siehe Seite 16.0501

Accessories

see page 16.0501

Accessoires

voir page 16.0501

Mehrbereichs- Flüssigkeitsmanometer, Schrägrohr
Multirange liquid manometer, inclined tube
Manomètre à liquide multigamme, tube incliné

SM7030
SM7040

Ausführung Model Version	Bestellnummer Order number N° de commande
SM7030, Messbereich 0-250/0-500 Pa (umstellbar) SM7030, measuring range 0-250/0-500 Pa (selectable) SM7030, plage de mesure 0-250/0-500 Pa (commutable)	A7030
SM7031, Messbereich 0-500/0-1600 Pa SM7031, measuring range 0-500/0-1600 Pa SM7031, plage de mesure 0-500/0-1600 Pa	A7031
SM7032, Messbereich 0-250 Pa oder 4-20 m/s in Verbindung mit einem Staurohr nach "Prandtl" (nicht enthalten) SM7032, measuring range 0-250 Pa or 4-20 m/s in connection with a pitot tube according to "Prandtl" (not included) SM7032, plage de mesure 0-250 Pa ou 4-20 m/s en combinaison avec un tube de Pitot selon "Prandtl" (non inclus)	A7032
SM7040, Messbereich 0-250/0-500 Pa (umstellbar), 1-fach Relaiskontakt als Wechsler SM7040, measuring range 0-250/0-500 Pa (changeable), 1-fold relay contact as change-over contact SM7040, plage de mesure 0-250/0-500 Pa (commutable), contact de relais simple comme inverseur	A7040
SM7041, Messbereich 0-500/0-1600 Pa (umstellbar), 1-fach Relaiskontakt als Wechsler SM7041, measuring range 0-500/0-1600 Pa (changeable), 1-fold relay contact as change-over contact SM7041, plage de mesure 0-500/0-1600 Pa (commutable), contact de relais simple comme inverseur	A7041
SM7040-20, wie SM7040, jedoch ohne Schaltverzögerung. Andere auf Anfrage. SM7040-20, like SM7040, but without switching delay. Others on request. SM7040-20, comme SM7040, mais sans délai de commutation. Autres sur demande.	A7040-20
SM7040-21, wie SM7040 jedoch zusätzlich akustisches Signal beim Schließen des Kontakts SM7040-21, like SM7040 but additional acoustic signal when contact closes SM7040-21, comme SM7040 mais avec un signal acoustique supplémentaire lors de la fermeture du contact	A7040-21
SM7040-22, SM7040 im Schutzgehäuse für Freiluftmontage. Schutzart: IP65 SM7040-22, SM7040 in protective housing for outdoor mounting. Protection class: IP65 SM7040-22, SM7040 en boîtier de protection pour montage en plein air. Indice de protection : IP65	A7040-22
SM7040-23, Hilfsspannung 110 VAC SM7040-23, supply voltage 110 VAC SM7040-23, tension auxiliaire 110 VAC	A7040-23
SM7040-24, Hilfsspannung 24 VDC SM7040-23, supply voltage 24 VDC SM7040-23, tension auxiliaire 24 VDC	A7040-24

Stand: 14.02.2024

Zubehör	Accessories	Accessoires
siehe Seite 16.0501	see page 16.0501	voir page 16. 0501