




- **Anwendung**
Für den Einsatz in der Chemie-Verfahrenstechnik und im Lebensmittelbereich sind diese sehr robusten Thermometer geeignet.
- **Service intended**
These rugged thermometers are suitable for environments in chemical process and food industry.
- **Utilisation**
Ces thermomètres sont très bien adaptés aux utilisations dans la chimie, technologie des procédés industriels et dans l'industrie alimentaire.



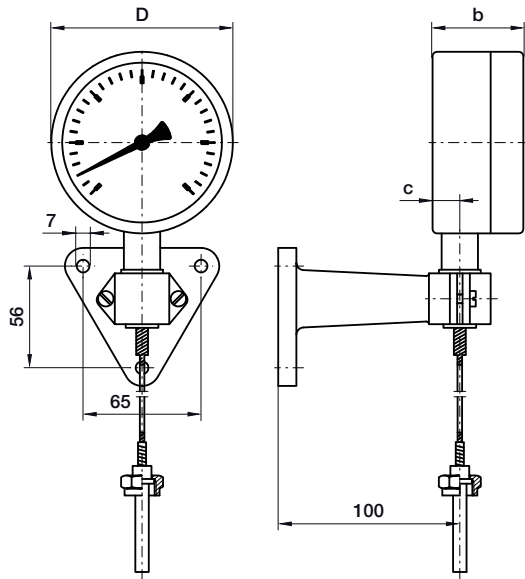
Technische Daten	Technical data	Caractéristiques techniques
Gehäuse	Case	Boîtier
Ø 100 und 160 mm, Edelstahl 1.4301	Ø 100 and 160 mm, Stainless steel AISI 304	Ø 100 ou 160 mm, acier inox Z6CN18.09
Gehäusefüllung	Case filling	Remplissage du boîtier
G25: Keine Füllung G26: Glycerinfüllung	G20: No filling G21: Glycerine filling	G20: Pas de remplissage G21: Remplissage de glycérine
Schutzart	Protection class	Degré de protection
IP 67 nach EN 60529	IP 67 per EN 60529	IP 67 selon EN 60529
Kapillare	Capillary	Capillaire
Edelstahl 1.4541, Ø 2,5 mm	Stainless steel AISI 321, Ø 2,5 mm	Acier inox Z 6 CNT 18.10, Ø 2,5 mm
Temperaturfühler	Stem	Plongeur
siehe Seite 09.0203	see page 09.020	voir page 09.0203
Schutzrohre	Thermowells	Doigt de gant
siehe Kapitel 12.0000	see chapter 12.0000	voir chapitre 12.0000
Messorgan	Temperature element	Élément de mesure
Federsystem mit Gasfüllung	Inert gas expansion system	Système de ressort avec remplissage de gaz
Anzeigebereiche	Scale ranges	Etendues de mesure
siehe Seite 09.0204	see page 09.0204	voir page 09.0204
Zeiger	Pointer	Aiguille
Aluminium, schwarz	Black aluminium	Aluminium noir
Zifferblatt	Dial	Cadran
Aluminium weiß Skala und Beschriftung schwarz	White aluminium Black scale and lettering	Aluminium blanc Échelle et graduation en noir
Sichtscheibe	Window	Voyant
Mehrschichten-Sicherheitsglas	Laminated safety glass	verre de sécurité feuilleté
Genauigkeitsklasse	Accuracy class	Classe de précision
Klasse 1,0	Class 1,0	Classe 1,0

 Ergänzungen	 Optional extras	 Options
siehe Tabelle Seite 09.0205	see table page 09.0205	voir tableau page 09.0205
Grenzsignalgeber	Alarm contacts	Seuils d'alarme électriques
siehe Seite 09.1101-09.1103	see page 09.1101-09.1103	voir page 09.1101-09.1103
Schutzrohre	Thermowells	Doigts de gant
siehe Seite 12.0000	see page 12.0000	voir page 12.0000

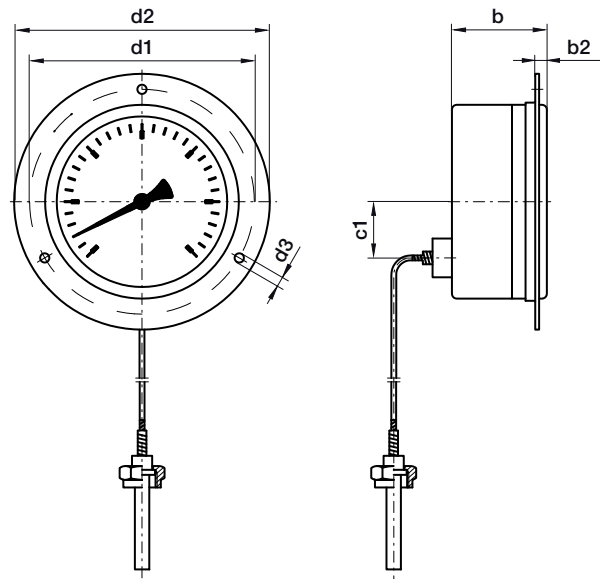
Stand: 24.10.2023

G25
G26

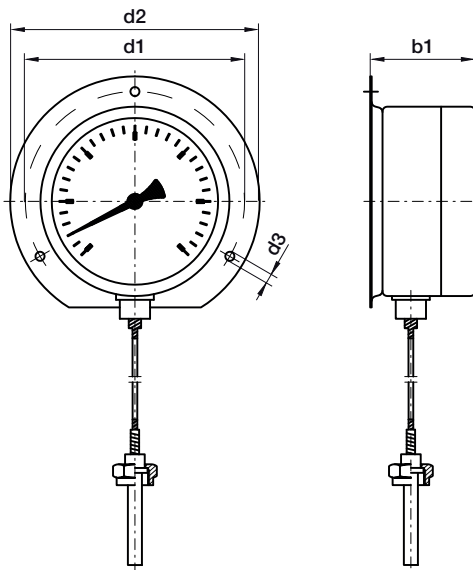
Gasdruck - Thermometer EN 13190, Chemieausführung
Gas expansion thermometers EN 13190, process industry
Thermomètre à dilatation de gaz selon EN 13190, série chimie



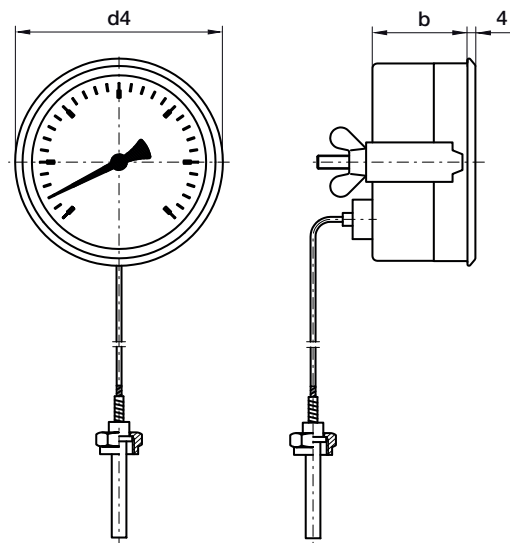
Typ G21.U.1.N...
Anschluss unten
Bottom connection
Raccord en bas



Typ G21.H.2.N...
Anschluss hinten mit Rand vorne
Back connection with panel mounting flange
Raccord arrière, montage par collerette avant



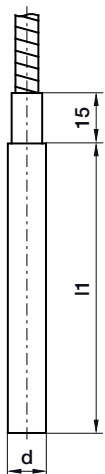
Typ G21.U.3.N...
Anschluss unten mit Rand hinten
Bottom connection with surface mounting flange
Raccord en bas avec montage par rebord arrière



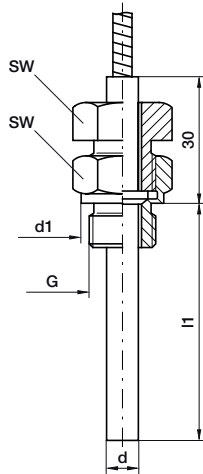
Typ G21.H.4.N...¹⁾
Anschluss hinten mit Dreikantfrontring
Back connection with triangular bezel
Raccord arrière, montage par collerette avant triangulaire

NG	b	b1	b2	c	c1	D	d1	d2	d3	d4	Tafelausschnitt panel cut-out découpe du panneau	
											mm	
100	12	56,5	6	15	29	100	116	132	4,8	107	105	¹⁾ 103
160				14,5	50	160	178	196	5,8	166	165	¹⁾ 163

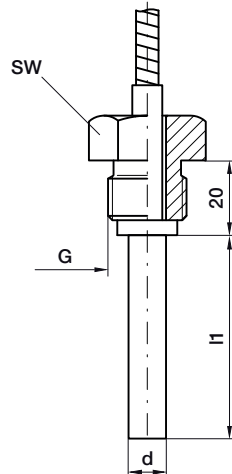
Stand: 24.10.2023



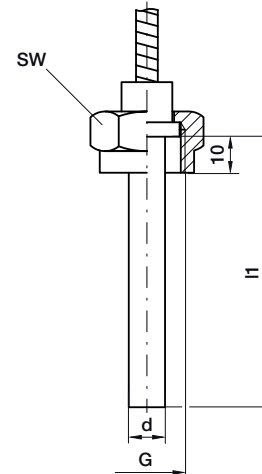
Form 1
 glatter Schaft
 plain stem
 plongeur lisse



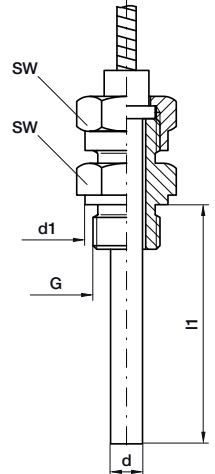
Form 2
 verstellbare
 Klemmverschraubung
 adjustable
 compression fitting
 ajustable
 raccord coulissant



Form 4
 Einschraubzapfen
 drehbar
 male turnable nut
 raccord tournant



Form 5
 Überwurfmutter
 union nut
 écrou chapeau

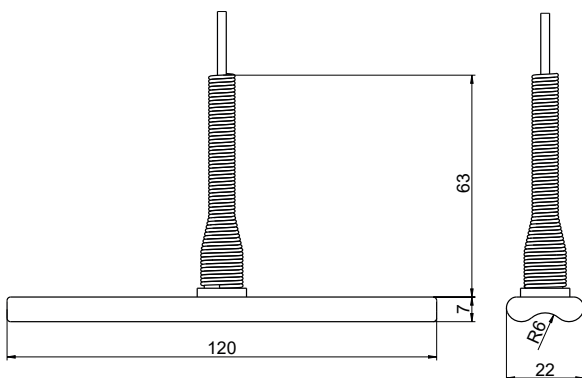


Form 9
 Überwurfmutter mit
 loser Verschraubung
 union nut with
 loose fitting
 écrou chapeau avec
 mamelon hexagonal

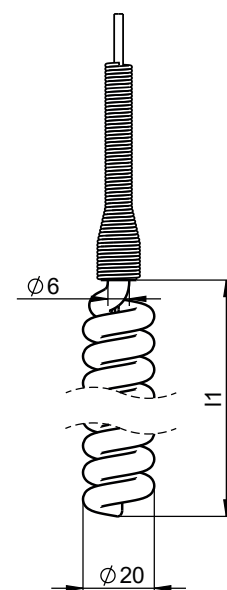
d	l1	G	d1	SW
mm				
6 8 10 12	Bei Bestellung angeben	M18x1,5	23	24
		M20x1,5	25	27
		M24x1,5	29	30
		G1/4B ²⁾	18	19
		G3/8B	22	22
		G1/2B	26	27
		G3/4B	32	32
		NPT 1/2 ³⁾	-	27

2) Nur Form 2 und 9 und d= 6 mm oder 8 mm

3) Nur Form 2 und 9



Form 120
 Oberflächenfühler mit
 Fernleitung
 surface probe with
 capillary
 sonde de surface avec
 capillaire



Form 140
 Wendelfühler mit
 Fernleitung
 spiral probe with
 capillary
 sonde hélicoïdale avec
 capillaire

Standard Anzeigebereich in °C ⁴⁾		
Standard display range in °C ⁴⁾		
Plage d'affichage standard en °C ⁴⁾		
-200 - 0 - +100		0 - +60
-160 - 0 - +140		0 - +80
-100 - 0 - +200		0 - +100
-100 - 0 - +100		0 - +120
-80 - 0 - +40		0 - +160
-70 - 0 - +30		0 - +200
-60 - 0 - +40		0 - +250
-50 - 0 - +50		0 - +300
-40 - 0 - +40		0 - +350
-40 - 0 - +60		0 - +400
-30 - 0 - +50		0 - +500
-30 - 0 - +70		0 - +600
-20 - 0 - +40		0 - +700
-20 - 0 - +60		0 - +800
-20 - 0 - +80		
-10 - 0 - +50		

⁴⁾ Weitere Anzeigebereiche auf Anfrage
Further display ranges on request
Autres plages d'affichage sur demande

Informationen zur messaktiven Länge der Temperaturfühler
Information on the measuring active length of the probes
Informations sur la longueur active de mesure des sondes de température

Fühler-Ø Stem-Ø Plongeur-Ø	Messaktive Länge = min. Fühlerlänge l1 ⁵⁾ Measuring active length = min. stem length l1 ⁵⁾ Longueur active de mesure = min. Longueur de la sonde l1 ⁵⁾	Verlängerung pro Meter Kapillare Probe extension per meter capillary Prolongation de la plongeur par mètre capillaire
6 mm	70 mm	10 mm
8 mm	35 mm	10 mm
10 mm	25 mm	5 mm
12 mm	18 mm	5 mm


⁵⁾ Kürzere Fühlerlängen auf Anfrage
Shorter stem lengths on request
Longueurs de sonde plus courtes sur demande

Beispiel/Example/Exemple:

Anzeigebereich 0-100 °C, Fühler-Ø 10 mm, Kapillarlänge 1 m: min. Fühlerlänge = 25 mm
Anzeigebereich 0-100 °C, Fühler-Ø 10 mm, Kapillarlänge 5 m: min. Fühlerlänge = 25 mm + 4 x 5 mm = 45 mm

Display range 0-100 °C, Stem-Ø 10 mm, capillary length 1 m: min. stem length = 25 mm
Display range 0-100 °C, Stem-Ø 10 mm, capillary length 5 m: min. stem length = 25 mm + 4 x 5 mm = 45 mm

Plage d'affichage 0-100 °C, Plongeur-Ø 10 mm, Longueur des capillaires 1 m: min. Longueur de la plongeur = 25 mm
Plage d'affichage 0-100 °C, Plongeur-Ø 10 mm, Longueur des capillaires 5 m: min. Longueur de la plongeur = 25 mm + 4 x 5 mm = 45 mm

Ergänzungsartikel Optional extras Options	Ø 100		Ø 160	
	Bestell-Nr.: Order-N°: N° de commande			
Kapillarleitung mit Spiralschutzschlauch, Edelstahl 1.4301 Capillary with spiral protection hose, stainless steel AISI 304 Conduite capillaire avec gaine de protection spiralée, Z6CN18.09	Spiral			
Glyzerinfüllung Glycerin-filled Remplissage glycérine	Öl			
Rote Marke auf dem Zifferblatt Red mark on dial Trait rouge sur le cadran	rM			
Verstellbarer roter Markenzeiger in der Scheibe Adjustable red mark pointer in window Aiguille de marque rouge réglable dans le disque	rMz			
1-fach Schleppzeiger, rückstellbar One-way reset maximum pointer Aiguille suiveuse simple avec remise à zéro	395 029		395 050	
Anzeigebereich °F Scale range °F Etendue de mesure en °F	°F			
Anzeigebereich °C / °F Scale range °C / °F Etendue de mesure en °C / °F	°C/°F			
Zündschutzart Intrinsic safety Sécurité intrinsèque	Ex			
	 II 2G Ex h IIC T6...T1 Gb X II 2D Ex h IIIC T6...T1 Db X			