

Gasdruckthermometer EN13190, Chemieausführung
Gas expansion thermometer EN 13190, process industry
Thermomètre à dilatation de gaz EN 13190, série chimie

G20
G21

Anwendung:

Präzise Temperaturmessung für industrielle, HVAC- und Prozesssteuerungsanwendungen. Zuverlässige Genauigkeit für kritische Betriebseffizienz.

Service intended:

Accurate temperature measurement for industrial, HVAC, and process control applications. Reliable accuracy for critical operational efficiency

Utilisation:

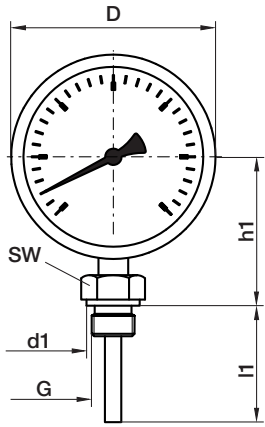
Mesure précise de la température pour les applications industrielles, HVAC et de régulation des processus. Précision fiable pour une efficacité opérationnelle critique.



Technische Daten	Technical data	Caractéristiques techniques
Gehäuse	Case	Boîtier
Ø 100 und 160 mm, Edelstahl 1.4301	Ø 100 and 160 mm, Stainless steel AISI 304	Ø 100 ou 160 mm, acier inox Z6CN18.09
Gehäusefüllung	Case filling	Remplissage du boîtier
G20: Keine Füllung G21: Glycerinfüllung	G20: No filling G21: Glycerine filling	G20: Pas de remplissage G21: Remplissage de glycérine
Schutzart	Protection class	Degré de protection
IP 67 nach EN 60529	IP 67 per EN 60529	IP 67 selon EN 60529
Temperaturfühler	Stem	Plongeur
siehe Seite 09.0104	see page 09.0104	voir page 09.0104
Schutzrohre	Thermowells	Doigt de gant
siehe Kapitel 12.0000	see chapter 12.0000	voir chapitre 12.0000
Messorgan	Temperature element	Élément de mesure
Federsystem mit Gasfüllung	Inert gas expansion system	Système de ressort avec remplissage de gaz
Anzeigebereiche	Scale ranges	Etendues de mesure
-200...+800 °C, siehe Seite 09.0104	-200...+800 °C, see page 09.0104	-200...+800 °C, voir page 09.0104
Zeiger	Pointer	Aiguille
Mikroverstellzeiger, Aluminium, schwarz	Micro adjustment pointer, aluminum, black	Micro-aiguille de réglage, aluminium, noir
Zifferblatt	Dial	Cadran
Aluminium weiß Skala und Beschriftung schwarz	White aluminium Black scale and lettering	Aluminium blanc Échelle et graduation en noir
Sichtscheibe	Window	Voyant
Mehrschichten-Sicherheitsglas	Laminated safety glass	verre de sécurité feuilleté
Genauigkeitsklasse	Accuracy class	Classe de précision
Klasse 1,0	Class 1,0	Classe 1,0

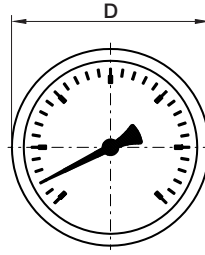
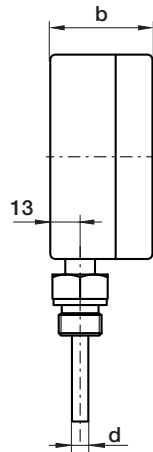
Stand: 03.03.2025

Ergänzungen	Optional extras	Options
siehe Tabelle Seite 09.0205	see table page 09.0205	voir tableau page 09.0205
Grenzsignalgeber	Alarm contacts	Seuils d'alarme électriques
siehe Seite 09.1101-09.1103	see page 09.1101-09.1103	voir page 09.1101-09.1103
Schutzrohre	Thermowells	Doigts de gant
siehe Seite 12.0000	see page 12.0000	voir page 12.0000



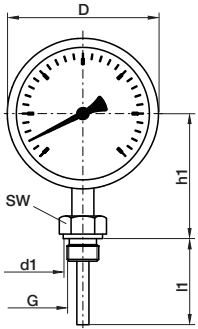
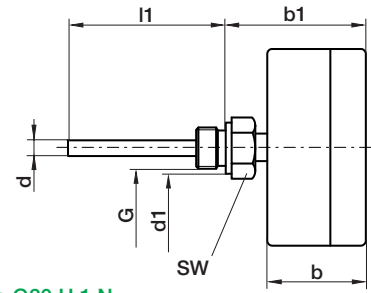
Typ G20.U.1.N...

Anschluss unten
bottom connection
raccord en bas



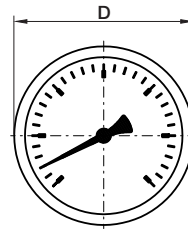
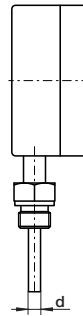
Typ G20.H.1.N...

Anschluss hinten
rear connection
raccord à l'arrière



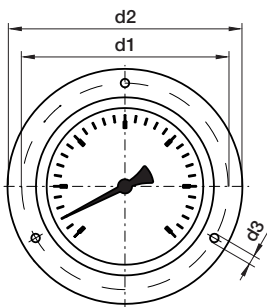
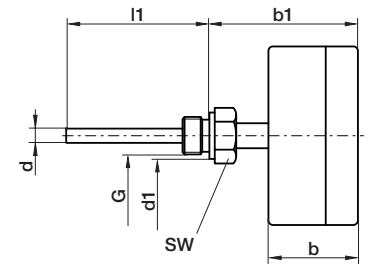
Typ G20.U.7.N...

Anschluss unten mit Halsrohr
bottom connection with neck extension
raccord en bas avec prolongement



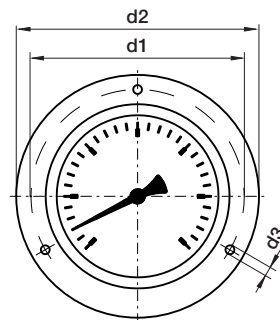
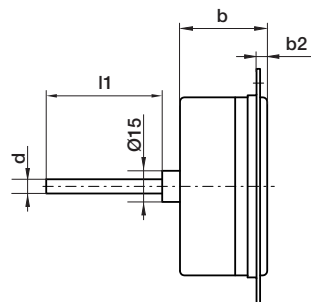
Typ G20.H.7.N...

Anschluss hinten mit Halsrohr
back connection with neck extension
raccord arrière avec prolongement



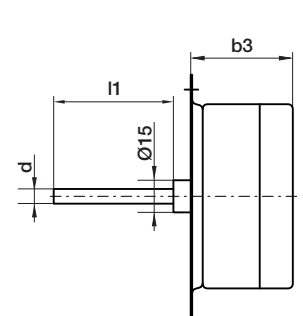
Typ G20.H.2.N...

Anschluss hinten mit vorderem Rand
rear connection with front flange
raccord arrière avec bride avant

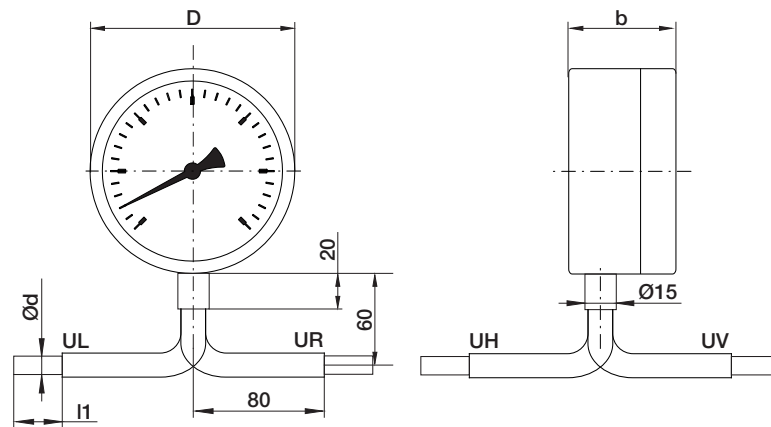


Typ G20.H.3.N...

Anschluss hinten mit hinterem Rand
rear connection with rear flange
raccord arrière avec bride arrière



NG	b	b1	b2	b3	c	c1	D	d1	d2	d3	d4	Tafelausschnitt panel cut-out découpe du panneau
	mm											
100	12	56,5	6	51	15	29	100	116	132	4,8	107	105
160					14,5	50	160	178	196	5,8	166	165



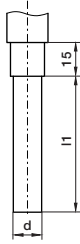
Typ G20.UL-UR-UH-UV.1.N...

Anschluss unten, abgewinkelt
 bottom connection, angled
 raccord en bas, coudé

Kürzel Anschluss	Bedeutung
UL	Anschluss unten, nach links abgewinkelt
UR	Anschluss unten, nach rechts abgewinkelt
UH	Anschluss unten, nach hinten abgewinkelt
UV	Anschluss unten, nach vorne abgewinkelt

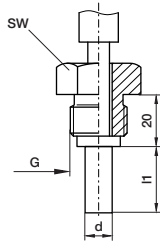
Nur mit Anschluss Form 4 und 5
 Only with connection form 4 and 5
 Uniquement avec raccord forme 4 et 5

Gasdruckthermometer EN13190, Chemieausführung
Gas expansion thermometer EN 13190, process industry
Thermomètre à dilatation de gaz EN 13190, série chimie



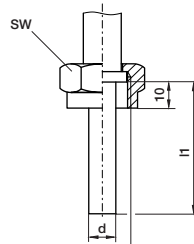
Form F1

glatter Schaft
plain stem
raccord lisse



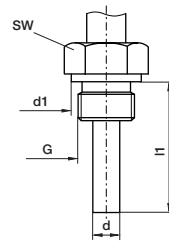
Form F4

Einschraubzapfen drehbar
male thread
raccord tournant



Form F5

Überwurfmutter
union nut
écrou chapeau



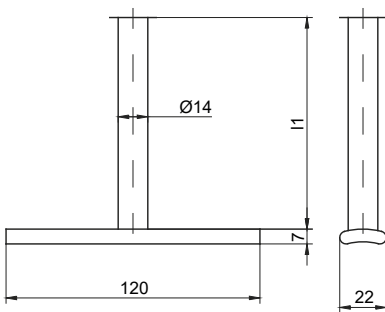
Form F6

Einschraubzapfen fest
male thread
raccord fixe

d	l1	G	d1	SW
mm				
6 8 10 12	Bei Bestellung angeben	M18x1,5	23	24
		M20x1,5	25	27
		M24x1,5	29	30
		G1/4B ²⁾	18	19
		G3/8B	22	22
		G1/2B	26	27
		G3/4B	32	32
		NPT 1/2 ³⁾	-	27

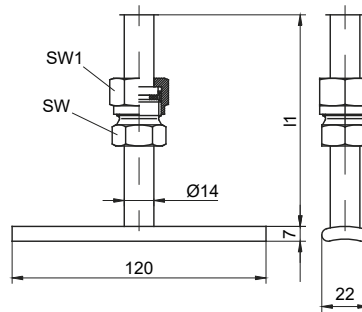
2) Nur Form 2 und 9 und d= 6 mm oder 8 mm

3) Nur Form 2 und 9



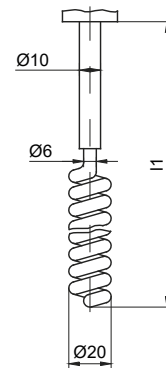
Form F120

Oberflächenfühler fest
surface probe fixed
sonde de surface fixe



Form F130

Oberflächenfühler für Fühler Form 5
surface probe for probe form 5
sonde de surface pour sonde forme 5



Form F140

Wendelfühler
spiral probe
sonde hélicoïdale

Standard Anzeigebereich in °C ⁴⁾		
Standard display range in °C ⁴⁾		
Plage d'affichage standard en °C ⁴⁾		
-200 - 0 - +100		0 - +60
-160 - 0 - +140		0 - +80
-100 - 0 - +200		0 - +100
-100 - 0 - +100		0 - +120
-80 - 0 - +40		0 - +160
-70 - 0 - +30		0 - +200
-60 - 0 - +40		0 - +250
-50 - 0 - +50		0 - +300
-40 - 0 - +40		0 - +350
-40 - 0 - +60		0 - +400
-30 - 0 - +50		0 - +500
-30 - 0 - +70		0 - +600
-20 - 0 - +40		0 - +700
-20 - 0 - +60		0 - +800
-20 - 0 - +80		
-10 - 0 - +50		

⁴⁾ Weitere Anzeigebereiche auf Anfrage
 Further display ranges on request
 Autres plages d'affichage sur demande

Fühler-Ø Stem-Ø Plongeur-Ø	Messaktive Länge = min. Fühlerlänge l1 ⁵⁾ Measuring active length = min. stem length l1 ⁵⁾ Longueur active de mesure = min. Longueur de la sonde l1 ⁵⁾	Verlängerung pro Meter Kapillare Probe extension per meter capillary Prolongation de la plongeur par mètre capillaire
6 mm	70 mm	10 mm
8 mm	35 mm	10 mm
10 mm	25 mm	5 mm
12 mm	18 mm	5 mm

⁵⁾ Kürzere Fühlerlängen auf Anfrage
 Shorter stem lengths on request
 Longueurs de sonde plus courtes sur demande

Beispiel/Example/Exemple:

Anzeigebereich 0-100 °C, Fühler-Ø 10 mm, Kapillarlänge 1 m: min. Fühlerlänge = 25 mm
 Anzeigebereich 0-100 °C, Fühler-Ø 10 mm, Kapillarlänge 5 m: min. Fühlerlänge = 25 mm + 4 x 5 mm = 45 mm

Display range 0-100 °C, Stem-Ø 10 mm, capillary length 1 m: min. stem length = 25 mm
 Display range 0-100 °C, Stem-Ø 10 mm, capillary length 5 m: min. stem length = 25 mm + 4 x 5 mm = 45 mm

Plage d'affichage 0-100 °C, Plongeur-Ø 10 mm, Longueur des capillaires 1 m: min. Longueur de la plongeur = 25 mm
 Plage d'affichage 0-100 °C, Plongeur-Ø 10 mm, Longueur des capillaires 5 m: min. Longueur de la plongeur = 25 mm + 4 x 5 mm = 45 mm

G20
G21

Gasdruckthermometer EN13190, Chemieausführung
Gas expansion thermometer EN 13190, process industry
Thermomètre à dilatation de gaz EN 13190, série chimie

Ergänzungsartikel Optional extras Options	NG100	NG160
	Bestellschlüssel Order key Clé de commande	
Verstellbarer roter Markenzeiger in der Scheibe Adjustable red mark pointer in the window Aiguille de marque rouge réglable dans le disque	rMz	
Rote Marke auf dem Zifferblatt Red mark on dial Marque rouge sur le cadran	rM	
Anzeigebereich °C/°F Scale range °C/°F Plage d'affichage	°C/°F	
Explosionsschutz ATEX Explosion protection ATEX Protection contre les explosions ATEX	Ex	
Markierungsschild Identification plate Plaque d'identification	Art. Nr. A 013 132	
Werkskalibrierschein -2- Punkte 20°C / 60°C / 100°C / 150°C; Weitere auf Anfrage Factory calibration certificate -2- points 20°C / 60°C / 100°C / 150°C; More on request Certificat d'étalonnage d'usine-2- points 20°C / 60°C / 100°C / 150°C; Autres sur demande	Art. Nr. 396 660	
Verstellbare Klemmverschraubung (für Fühler Form 1) adjustable clamp fitting (for stem form 1) raccord à compression réglable (pour sonde forme 1)	F2	

