

# Rohranliegethermometer, federgehalten Pipe contact thermometer, spring-loaded Thermomètre à tube, maintenu par ressort

AB20

## Anwendung:

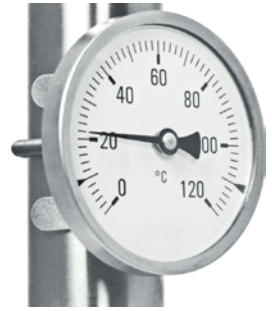
Rohranliegethermometer mit Haltefeder zur Messung der Oberflächentemperatur von Rohren in bspw. Heizungsanlagen.

## Service Intended:

Pipe contact thermometer with retaining spring for measuring the surface temperature of pipes in heating systems, for example.

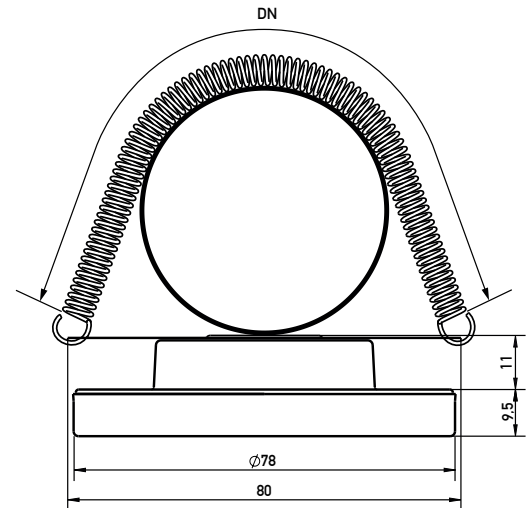
## Utilisation:

Thermomètre à tube avec ressort de maintien pour mesurer la température de surface des tubes dans les installations de chauffage, par exemple.



Technische Daten	Technical data	Caractéristiques techniques
<b>Gehäuse</b>	<b>Case</b>	<b>Boîtier</b>
Ø 80 mm, Edelstahl 1.4301	Ø 80 mm, stainless steel 1.4301	Ø 80 mm, acier inoxydable 1.4301
<b>Haltefeder</b>	<b>Retaining spring</b>	<b>Ressort de maintien</b>
2", 4" oder 8" Edelstahl, 1.4310	2", 4" or 8 " stainless steel, 1.4310	2", 4" ou 8" Acier inoxydable, 1.4310
<b>Schutzart</b>	<b>Protection class</b>	<b>Classe de protection</b>
IP 54 nach EN 60529	IP 54 according to EN 60529	IP 54 selon EN 60529
<b>Temperaturfühler</b>	<b>probe</b>	<b>Probe</b>
an Gehäuserückseite	on rear side of housing	à l'arrière du boîtier
<b>Messorgan</b>	<b>Measuring element</b>	<b>Élément de mesure</b>
Bimetallspiralfeder	Bimetal spiral spring	Ressort spiral bimétallique
<b>Anzeigebereiche</b>	<b>Scale ranges</b>	<b>Plages d'échelle</b>
-30...300 °C	-30...300 °C	-30...300 °C
<b>Zeiger</b>	<b>Pointer</b>	<b>Pointeur</b>
Aluminium, schwarz	Aluminium, black	Aluminium, noir
<b>Zifferblatt</b>	<b>Dial</b>	<b>Cadran</b>
Aluminium weiß Skala und Beschriftung schwarz	Aluminium, white Scale and lettering black	Aluminium, blanc Échelle et lettrage noirs
<b>Sichtscheibe</b>	<b>Window</b>	<b>Fenêtre</b>
Instrumentenglas	Instrument glass	Verre de l'instrument
<b>Genauigkeitsklasse</b>	<b>Display accuracy</b>	<b>Précision de l'affichage</b>
Klasse 2,5	class 2.5	Classe 2,5

Anzeigebereich °C scale range °C Plage d'affichage °C	Bestellnummer order number n° de commande		
	Haltefeder DN 2"	DN 4"	DN 8"
-20 ... 40	A12409:04	A12409:10	A12409:11
-10 ... 50	A12509:01		
0 ... 60	113387	A12409:20	
0 ... 80	110025	A12409:03	A12409:05
0 ... 100	418769		
0 ... 120	113388	A12409:08	A12409:23
0 ... 160	418770	A12409:07	
0 ... 200	414108		
0 ... 250	411322		
0 ... 300	418805		



Typ: AB20.H.8.N80

Stand: 20.10.2023