

Bimetallthermometer EN13190, Prozessindustrie

Bimetal thermometers EN 13190, process industry series

Thermomètres bimétalliques selon EN 13190, série chimie

B20

Anwendung:

Diese Bimetallthermometer finden aufgrund der Vielfalt an Konfigurationsmöglichkeiten und der hohen Güte der verwendeten Materialien Anwendung in allen Bereichen der Prozessmesstechnik. Der Anzeigebereich erstreckt sich von -200...+600 °C. In Verbindung mit Grenzsinalgebern ebenfalls für einfache Steuer und Überwachungsaufgaben geeignet.

Service Intended:

These bimetallic thermometers are used in all areas of process measurement technology due to the variety of configuration options and the high quality of the materials used. The display range extends from -200 to +600 °C. In conjunction with limit switches, they are also suitable for simple control and monitoring tasks.




Utilisation:

Ces thermomètres bimétalliques sont utilisés dans tous les domaines de la technique de mesure de processus en raison de la diversité des possibilités de configuration et de la qualité élevée des matériaux utilisés. La plage d'affichage s'étend de -200...+600 °C. En liaison avec des contacts de position, ils conviennent également pour des tâches simples de commande et de surveillance.



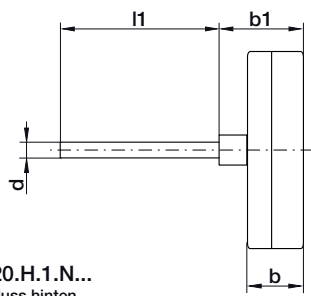
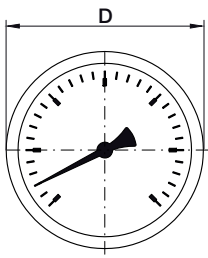
Technische Daten	Technical Data	Caractéristiques techniques
Gehäuse	Case	Boîtier
Bajonettring Gehäuse 63, 100, 160 mm Edelstahl 1.4301 / 1.4571	Bayonet ring Case 63, 100, 160 mm Stainless steel 1.4301 / 1.4571	Bague à baïonnette Boîtier 63, 100, 160 mm Acier inoxydable 1.4301 / 1.4571
Gehäusefüllung (optional)	Case filling (optional)	Remplissage du boîtier (en option)
Silikonöl (dann Typ B21)	Silicon oil (then B21 type)	Huile de silicone (puis type B21)
Schutzart	Protection class	Degré de protection
IP 67 nach EN 60529	IP 67 per EN 60529	IP 67 selon EN 60529
Temperaturfühler	Stem	Plongeur
Siehe Seite 08.0102/0104	see page 08.0102/0104	voir page 08.0102/0104
Schutzrohre	Thermowell	Doigt de gant
Siehe Seite 12.0000	see page 12.0000	voir page 12.0000
Messorgan	Temperature element	Élément de mesure
Bimetallwendel	Coiled bimetal	spiraies bimétalliques
Anzeigebereiche	Scale ranges	Etendues de mesure
siehe Seite 08.0205	see page 08.0205	voir page 08.0205
Zeiger	Pointer	Aiguille
Verstellzeiger, Aluminium, schwarz	Adjustable pointer, black aluminium	Aiguille de réglage, Aluminium, noir
Zifferblatt	Dial	Cadran
Aluminium weiß Skala und Beschriftung schwarz	White aluminium Black scale and lettering	Aluminium blanc Échelle et graduation en noir
Sichtscheibe	Window	Voyant
Mehrschichten-Sicherheitsglas	Laminated safety glass	Verre de sécurité feuilleté
Genauigkeitsklasse	Accuracy class	Classe de précision
Klasse 1,0	Class 1,0	Classe 1,0

Stand: 09.10.2023

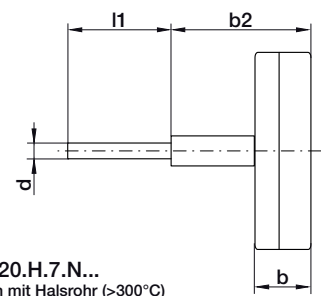
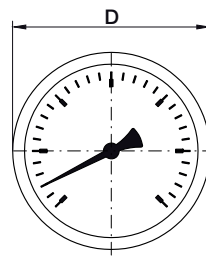
 Ergänzungen	 Optional extras	 Options
siehe Tabelle Seite 08.0106	see table page 08.0106	voir tableau page 08.0106
Grenzsinalgeber	Alarm contacts	Seuils d'alarme électriques
siehe Seite 08.11xx	see page 08.11xx	voir page 08.11xx

**B20
B21**

Bimetallthermometer EN13190, Prozessindustrie
Bimetal thermometers EN 13190, process industry series
Thermomètres bimétalliques selon EN 13190, série chimie

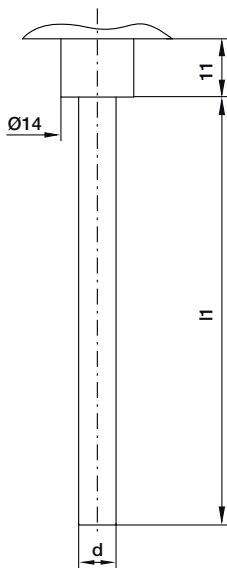


Typ B20.H.1.N...
 Anschluss hinten
 back connection
 raccord arrière

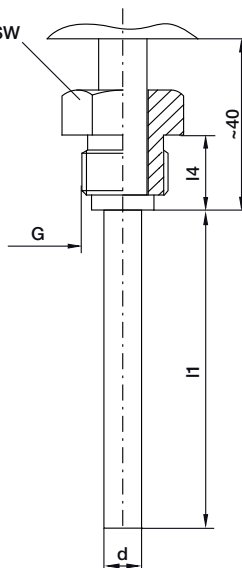


Typ B20.H.7.N...
 Anschluss hinten mit Halsrohr (>300°C)
 back connection with neck extension (>300°C)
 raccord arrière avec prolongement (>300°C)

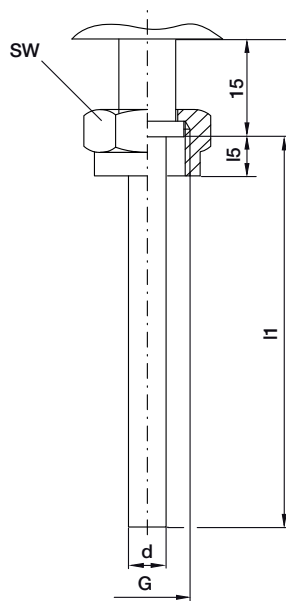
NG	b	b1	b2	D	d	l1
	mm					
63	39	50	76	63	6 8 10 12	40 - 4000
100	28	39	65	100		
160	28	39	65	160		



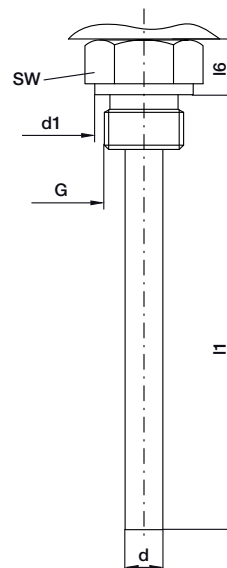
Form 1
 glatter Schaft
 plain stem
 raccord lisse



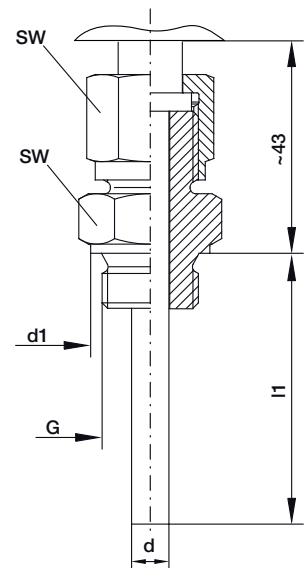
Form 4
 Einschraubzapfen drehbar
 turnable thread
 raccord tournant



Form 5
 Überwurfmutter
 union nut
 écrou chapeau



Form 6
 Einschraubzapfen fest
 male thread
 raccord fixe



Form 9
 Überwurfmutter mit Doppelnippel
 coupling nut with double nipple
 écrou avec double mamelon

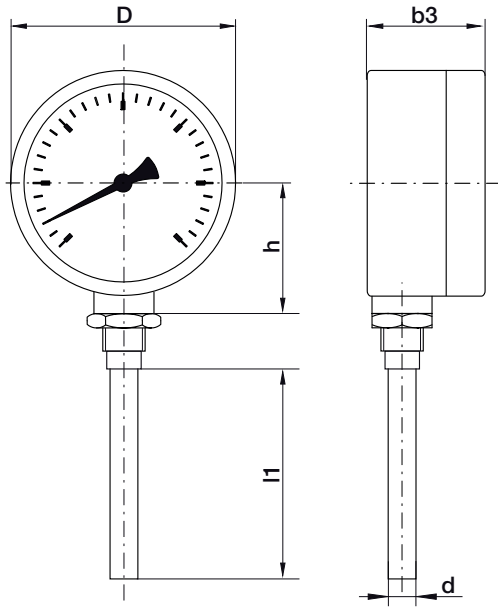
d	l1	G	d1	l4	l5	l6	SW
mm							
6 8 10 12	40 - 4000	M18x1,5	23	16	8,5	12	24
		M20x1,5	25	20	9	12	27
		M24x1,5	29	20	16	-	30
		G1/4B ¹⁾	18	-	-	9	19
		G3/8B	22	18	8	8,5	22
		G1/2B	26	20	9	12	27
		G3/4B	32	22	10,5	13,5	32

1) Nur Form 6 und 9 und d=6 mm oder 8 mm
 Only form 6 and 9 and d= 6 mm or 8 mm
 Uniquement forme 6 et 9 et d= 6 mm ou 8 mm

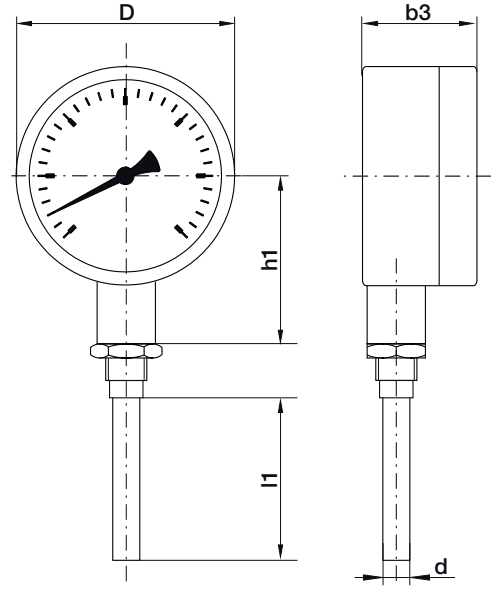
Stand: 09.10.2023

Bimetallthermometer EN13190, Prozessindustrie
Bimetal thermometers EN 13190, process industry series
Thermomètres bimétalliques selon EN 13190, série chimie

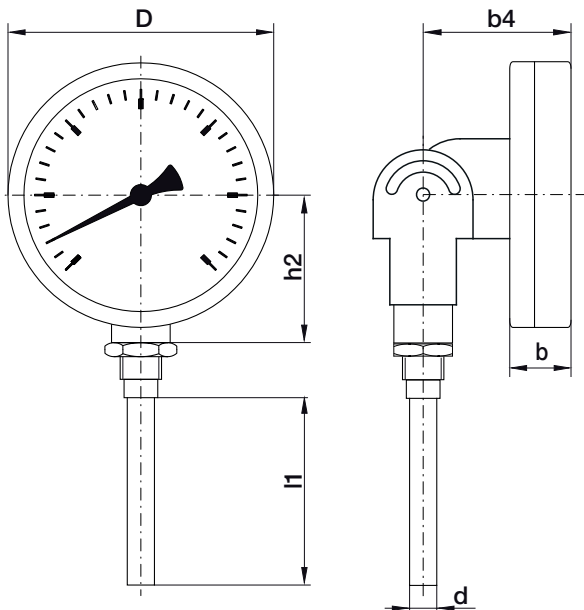
B20



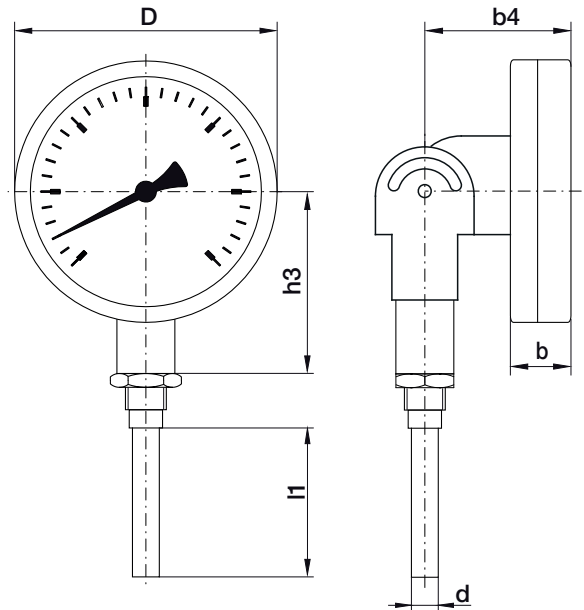
Typ B20.U.1.N...
 Anschluss unten
 bottom connection
 Raccord en bas



Typ B20.U.7.N...
 Anschluss unten mit Halsrohr (>300°C)
 bottom connection with neck extension (>300°C)
 raccord en bas avec prolongement (>300°C)



Typ B20.S.1.N...
 Anschluss schwenkbar
 Swiveling connection
 Raccord orientable

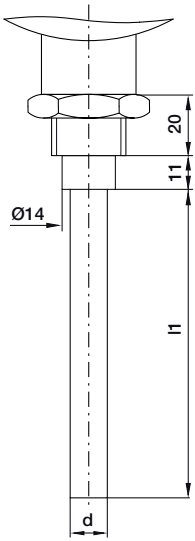


Typ B20.S.7.N...
 Anschluss schwenkbar mit Halsrohr (>300°C)
 Swiveling connection with neck extension (>300°C)
 Raccord orientable avec prolongement (>300°C)

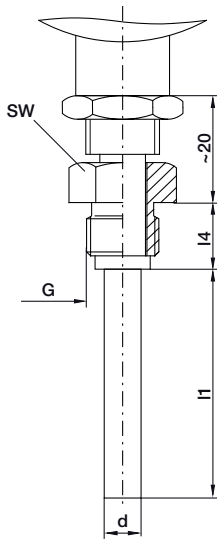
NG	D	b	b3	b4	h	h1 ²⁾	h2	h3 ²⁾	d	l1
	mm									
63	63	-	39	-	Fühleranschluss siehe Seite 08.0102 Sensor connection see page 08.0102 Raccordement de la sonde, voir page 08.0102				6 8 10 12	40 - 4000
100	100	28	50	67	68,5	92,5	54	84		
160	160	28	53	67	98,5	122,5	84	114		

2) Andere Halsrohrhängen auf Anfrage
 Different neck extension lengths on request
 Autres longueurs de tube de cou sur demande

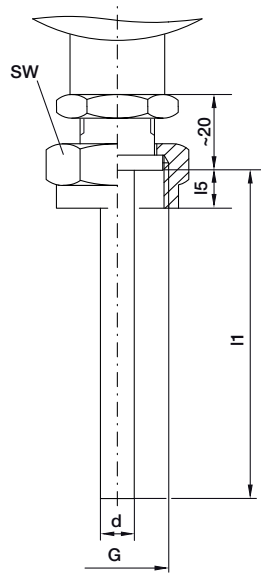
Stand: 09.10.2023



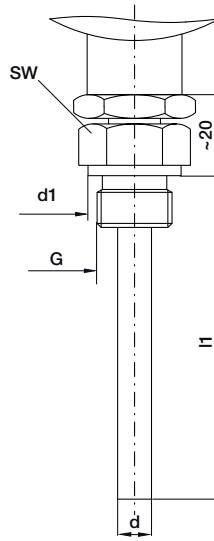
Form 1
glatter Schaft
plain stem
raccord lisse



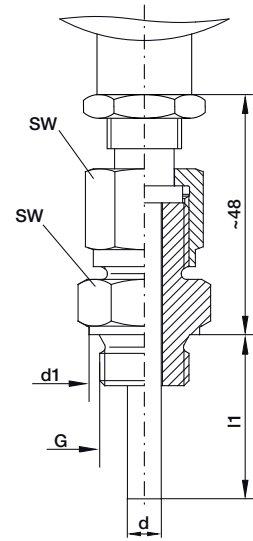
Form 4
Einschraubzapfen drehbar
turnable thread
raccord tournant



Form 5
Überwurfmutter
union nut
écrou chapeau



Form 6
Einschraubzapfen fest
male thread
raccord fixe



Form 9
Überwurfmutter mit Doppelnippel
coupling nut with double nipple
écrou avec double mamelon

d	l1	G	d1	l4	l5	SW
mm						
6 8 10	40 - 4000	M18x1,5	23	16	8,5	24
		M20x1,5	25	20	9	27
		M24x1,5	29	20	16	30
		G1/4B ³	18	-	-	19
		G3/8B	22	18	8	22
		G1/2B	26	20	9	27
		G3/4B	32	22	10,5	32

3) Nur Form 6 und 9 und d= 6 mm oder 8 mm
 Seulement forme 6 et 9 et d= 6 mm ou 8 mm
 Only form 6 and 9 and d= 6 mm or 8 mm

Bimetallthermometer EN13190, Prozessindustrie
Bimetal thermometers EN 13190, process industry series
Thermomètres bimétalliques selon EN 13190, série chimie



B20

Anzeigebereich in °C	Messaktive Länge in mm	
	Fühler d = 6 mm	Fühler d = 8, 10, 12 mm
-200 - 0 - +100	50	70
-160 - 0 - +140		
-100 - 0 - +200		
-100 - 0 - +100		
-80 - 0 - +40	70	70
-70 - 0 - +30		
-60 - 0 - +40		
-50 - 0 - +50	55	70
-40 - 0 - +40		60
-40 - 0 - +60		
-30 - 0 - +50		
-30 - 0 - +70		
-20 - 0 - +40		
-20 - 0 - +60	55	60
-20 - 0 - +80		
-10 - 0 - +50		
0 - +60	65	80
0 - +80	55	60
0 - +100		
0 - +120		
0 - +160	50	55
0 - +200	40	45
0 - +250	35	40
0 - +300	40	45
0 - +350		65
0 - +400		
0 - +500	85	55
0 - +600	65	
+50 - +550	85	85

Stand: 09.10.2023

**B20
B21**

**Bimetallthermometer EN13190, Prozessindustrie
Bimetal thermometers EN 13190, process industry series
Thermomètres bimétalliques selon EN 13190, série chimie**

Ergänzungsartikel Optional extras Options	Ø 63, 100, 160
	Bestellschlüssel Order key Clé de commande
Verstellbarer roter Markenzeiger in der Scheibe Adjustable red mark pointer in the window Aiguille de marque rouge réglable dans le disque	rMz
Rote Marke auf dem Zifferblatt Red mark on dial Marque rouge sur le cadran	rM
Anzeigebereich °C/°F Scale range °C/°F Plage d'affichage	°C/°F
Explosionsschutz ATEX BVS 21 ATEX H/B 040 Explosion protection ATEX  II 2G Ex h IIC T6...T1 Gb X Protection contre les explosions ATEX  II 2D Ex h IIIC T6...T1 Db X	Ex
Markierungsschild Identification plate Plaque d'identification	Art. Nr. A 013 132
Werkskalibrierschein -2- Punkte 20°C / 60°C / 100°C / 150°C; Weitere auf Anfrage Factory calibration certificate -2- points 20°C / 60°C / 100°C / 150°C; More on request Certificat d'étalonnage d'usine-2- points 20°C / 60°C / 100°C / 150°C; Autres sur demande	Art. Nr. 396 660
Verstellbare Klemmverschraubung (für Fühler Form 1) adjustable clamp fitting (for stem form 1) raccord à compression réglable (pour sonde forme 1)	F2

Stand: 09.10.2023

 Schutzrohre Thermowells Doigts de gant	Kapitel 12
 Grenzsinalgeber Alarm contact Seuils d'alarme	08.1101 - 08.1102