

Differenzdruckmessumformer mit digitaler Anzeige

Differential pressure transmitters with digital Indicator

Transducteurs de pression différentielle avec affichage numérique

MSP80D



• Anwendung

Relativ- und Absolutdruckmessung mit integrierter Digitalanzeige, für gasförmige, flüssige, nicht hochviskose und nicht kristallisierende Messstoffe.

• Service intended

Relative and absolute pressure measurement with integrated digital indicator, for gaseous and liquid media that will not obstruct the pressure system.

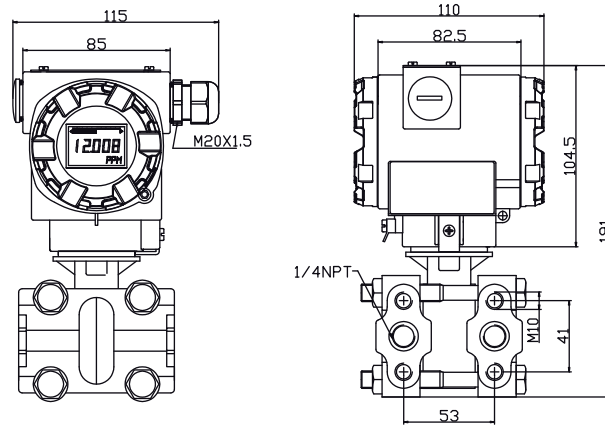
• Utilisation

Pour la mesure de pressions avec affichage numérique, pour fluides gazeux et liquides, non visqueux et non cristallisants.



Technische Daten	Technical Data	Caractéristiques techniques
Gehäuse Aluminium Druckguss, 360° drehbar	Case Aluminum die casting, 360° rotatable	Boîtier Aluminium coulée sous pression, tournant 360°
Schutzart IP 65 nach EN 60529 / IEC 529	Degree of protection IP 65 per EN 60529 / IEC 529	Degré de protection IP 65 selon EN 60529 / IEC 529
Druckanschluss siehe Darstellungen auf Seite 04.1002 Edelstahl 1.4435	Pressure connection see drawings on page 04.1002 Stainless steel 316L	Raccord pression voir les illustrations à la page 04.1002 Acier inox Z9 CNA 17-7
Dichtungen Dichtungen aus FKM / Viton®	Seals seals made of FKM/Viton®	Joint Tous les éléments d'étanchéité en FKM/Viton®
Membran Edelstahl 1.4435	Diaphragm Stainless steel 316L	Diaphragme Acier inox Z9 CNA 17-7
Druck- und Überlastbereiche siehe Tabelle auf Seite 04.1002	Pressure and overpressure ranges see table on page 04.1002	Etendues de mesure et plages de surcharge voir les table à la page 04.1002
Elektrischer Anschluss Kabelverschraubung M20x1,5	Electrical connection cable gland M20x1,5	Branchement électrique presse-étoupe M20x1,5
Ausgangssignal HART 4 - 20 mA / 2-Leiter Bürde: (Ub [V] - 12 [V]) / 0,02 [A]	Signal output HART 4 - 20 mA / 2-wire load: (Ub [V] - 12 [V]) / 0,02 [A]	Signal de sortie HART 4 - 20 mA / 2-fils Charge: (Ub [V] - 12 [V]) / 0,02 [A]
Hilfsenergie Ub = 12 ... 45 V DC	Power supply Ub = 12 ... 45 V DC	Alimentation Ub = 12 ... 45 Vcc
Ansprechzeit t < 200 ms	Response time t < 200 ms	Temps de réponse t < 200 ms
Genauigkeit siehe Folgeseiten	Accuracy see following page	Précision voir page
LCD - Anzeige mit Beleuchtung Hauptanzeige: 5-stellig Ziffernhöhe 8 mm. -19999 +99999 Nebenanzeige: Bargraph	Display with backlight Main display: 5 digits Height of digits 8 mm. -19999 +99999 Secondary display: bar graph	Affichage avec rétro-éclairage Affichage principal: 5 digits Hauteur des chiffres 8 mm. -19999 +99999 Affichage secondaire: graphique à barres
Leistungsaufnahme P max = 1,2 W	Power consumption P max = 1,2 W	Consommation P maxi = 1,2 W
EMV-Richtlinie IEC 61326-1 : 2006	EMC Directive IEC 61326-1 : 2006	Directive EMC IEC 61326-1 : 2006
zulässige Temperaturen T _{min} / T _{max}	Permissible temperatures T _{min} / T _{max}	Températures autorisées T _{mini} / T _{maxi}
Lagertemperatur - 40 ... + 85 °C Umgebung mit Display - 20 ... + 70 °C Mediumtemperatur - 20 ... + 70 °C	Storage temperature - 40 ... + 85 °C Ambient with display - 20 ... + 70 °C Medium temperature - 20 ... + 70 °C	Température de stockage - 40 ... + 85 °C Ambiente avec Affichage - 20 ... + 70 °C Température du fluide - 20 ... + 70 °C
Temperatureinfluss mittlerer TK Nullpunkt ±0,05 %/10 K	Temperature error Mean TK of zero ±0,05 %/10 K	Influence de la température: TK moyenne du zéro ±0,05 %/10 K
Gewicht 3,8 kg	Weight 3,8 kg	Poids 3,8 kg

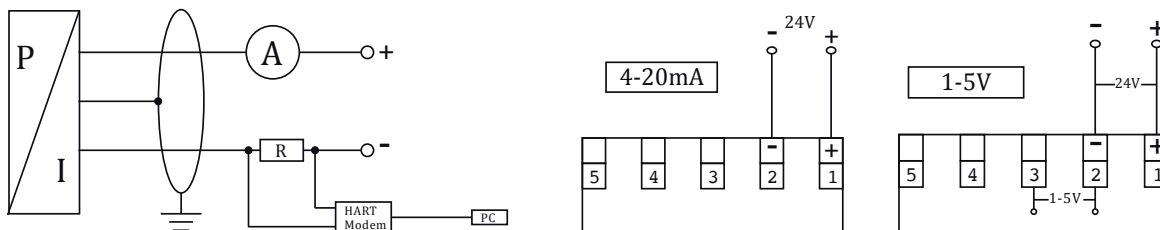
Stand: 30.01.2025



Messbereiche
Measuring range
Plages de mesure

Nenndruck Nominal pressure Pression nominale	Messgrenzen Measuring limit limite de mesure		Überdruck Overload excès de pression	Min. Arbeitsdruck Min. operating pressure pression de travail	Genauigkeit Accuracy Précision	Bestell-Nr. Order-N°. N° de commande
	min	max				
7,5 kPa	- 7,5 kPa	7,5 kPa	13 MPa	0,12 kPa	0,075%, turndown 10:1	126461
40 kPa	- 40 kPa	40 kPa	13 MPa	0,04 kPa		126462
200 kPa	- 200 kPa	200 kPa	13 MPa	2 kPa		126463
700 kPa	- 700 kPa	700 kPa	13 MPa	7 kPa		126464
2100 kPa	- 2100 kPa	2100 kPa	13 MPa	21 kPa		126465
7000 kPa	- 7000 kPa	7000 kPa	125 %	70 kPa	0,2%, turndown 10:1	126466

Anschlussbelegung
Connection assignment
Attribution des contacts

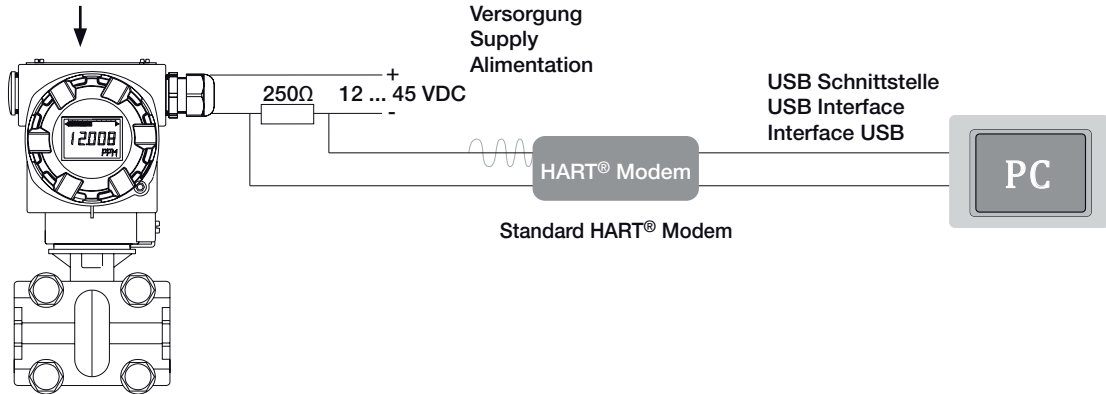


Stand: 30. 01. 2025

Differenzdruckmessumformer mit digitaler Anzeige
Differential pressure transmitters with digital Indicator
Transducteurs de pression différentielle avec affichage numérique

MSP80D

Drei Einstellknöpfe unter der Abdeckung
 Three setting-buttons under the cover
 Trois boutons de réglage sous le capot



Einstellungen können mit Hilfe der drei am Gerät befindlichen Knöpfe vorgenommen werden oder über das HART®-Protokoll erfolgen.

Settings can be made using the three buttons located on the device or operating remotely using the HART®-protocol.

Les réglages peuvent être effectués en utilisant les trois boutons situés sur le dispositif ou d'exploitation à distance en utilisant le protocole HART.

Ergänzungsartikel Optional extras Options	MSP80D
	Bestell-Nr. Order-N°. N° de commande
Anschluss 1/2 NPT ANSI Connection 1/2 NPT ANSI Raccord 1/2 NPT ANSI	396841
Vertikales Montagezubehör Vertikal mounting accessories accessoires de montage vertical	396842
Messsystem gereinigt für Sauerstoff Degreased sensing element for oxygen service Organe moteur dégraissé por oxygène	110325
Prüfprotokoll Testing raccord Certificat d'essais	110326

